

Podręcznik montażu

Gazowy kocioł kondensacyjny

WBC 22/28.1

Szanowny Kliencie,

Dziękujemy za zakup urządzenia.

Przed rozpoczęciem korzystania z naszego produktu prosimy o uważne zapoznanie się z niniejszą instrukcją i zachowanie jej w bezpiecznym miejscu, aby można było korzystać z niej w przyszłości. Aby zapewnić bezpieczne i wydajne działanie urządzenia zalecamy jego regularne serwisowanie. Pomóc w tym może autoryzowany serwis oraz dział obsługi klienta.

Mamy nadzieję, że będą Państwo z zadowoleniem użytkować nasze urządzenie przez wiele lat.

Spis treści

1	Bezpieczeństwo	6
1.1	Ogólne uwagi dotyczące bezpieczeństwa	6
1.2	Zastosowanie zgodnie z przeznaczeniem	8
1.3	Szczegółowe zalecenia dotyczące bezpieczeństwa	8
1.3.1	Gaz płynny i poziom gruntu	8
1.4	Zakres odpowiedzialności	8
1.4.1	Odpowiedzialność producenta	8
1.4.2	Deklaracja producenta	8
1.4.3	Odpowiedzialność instalatora	9
1.4.4	Odpowiedzialność użytkownika	9
2	O niniejszej instrukcji	9
2.1	Informacje ogólne	9
2.2	Dokumentacja uzupełniająca	9
2.2.1	Dokumentacja uzupełniająca	9
2.3	Stosowane symbole	10
2.3.1	Symbole stosowane w niniejszym podręczniku	10
2.4	Skróty	11
3	Informacje techniczne	11
3.1	Dopuszczenia	11
3.1.1	Przepisy i normy	11
3.2	Dane techniczne	12
3.2.1	Dane techniczne ogrzewaczy wielofunkcyjnych	12
3.2.2	Dane techniczne	13
3.2.3	Tabela wartości rezystancji czujników	15
3.2.4	Dyspozycyjna wysokość podnoszenia WBC	16
3.3	Wymiary i przyłącza	17
3.4	Schemat połączeń elektrycznych	19
4	Opis urządzenia	20
4.1	Opis ogólny	20
4.1.1	System sterujący - informacje ogólne	20
4.2	Główne elementy kotła	21
4.3	Konsola sterownicza	22
4.4	Opis konsoli sterowniczej	22
4.4.1	Opis wyświetlacza	22
4.4.2	Opis wyświetlacza w trybie czuwania	22
4.4.3	Opis ikon informujących o trybie pracy kotła	22
4.4.4	Opis ekranu głównego	23
4.4.5	Opis ikon	23
4.4.6	Określenie aktywności	24
4.5	Zakres dostawy	25
4.6	Wyposażenie dodatkowe kotła i dodatkowe urządzenia	25
5	Przed przystąpieniem do montażu	25
5.1	Przepisy dotyczące montażu	25
5.2	Wymagania dotyczące montażu	25
5.2.1	Ochrona antykorozyjna	25
5.2.2	Otwory doprowadzenia powietrza	26
5.2.3	Wymagania dotyczące wody grzewczej	26
5.2.4	Określanie szacunkowej pojemności wodnej instalacji	30
5.2.5	Praktyczne wskazówki dla instalatora	30
5.2.6	Stosowanie środków chroniących źródła ciepła firmy BRÖTJE przed zamarzaniem	30
5.3	Wybór miejsca zainstalowania	31
5.3.1	Wymagania dotyczące pomieszczenia przeznaczonego do zamontowania kotła	31
5.3.2	Uwagi dotyczące miejsca zamontowania kotła	32
5.3.3	Eksploatacja kotła w pomieszczeniach wilgotnych	33
5.4	Transportowanie	34
5.4.1	Informacje ogólne	34
5.5	Rozpakowanie kotła	34
5.6	Przykładowa instalacja	35
5.6.1	Legenda	35

6	Montaż	36
6.1	Informacje ogólne	36
6.2	Podłączenia hydrauliczne	36
6.2.1	Podłączenie obiegu grzewczego	36
6.2.2	Zawór bezpieczeństwa	36
6.2.3	Skropliny	37
6.2.4	Ograniczenie ciśnienia c.w.u.	37
6.2.5	Uszczelnianie i napełnianie instalacji	38
6.3	Podłączanie gazu	38
6.3.1	Podłączenie gazu	38
6.3.2	Odpowietrzenie ścieżki gazowej	38
6.4	Przyłącza doprowadzenia powietrza/odprowadzenia spalin	38
6.4.1	Certyfikat systemu	38
6.4.2	Odprowadzanie spalin	39
6.4.3	Dopuszczalna długość przewodów odprowadzania spalin	39
6.4.4	Zwiększenie dopuszczalnej długości przewodów odprowadzania spalin dzięki kompensacji mocy	41
6.4.5	Informacje ogólne dotyczące systemu odprowadzania spalin	42
6.4.6	Montaż systemu odprowadzania spalin	43
6.4.7	System KAS odprowadzania spalin	44
6.4.8	Wieloprzewodowy system odprowadzania spalin z kaskadowych układów gazowych kotłów kondensacyjnych	45
6.4.9	Wykorzystywane dotychczas przewody kominowe	49
6.4.10	Otwory wyczystkowe i rewizyjne	50
6.5	Podłączenia elektryczne	50
6.5.1	Podłączenie elektryczne (informacje ogólne)	50
6.5.2	Długość przewodów	51
6.5.3	Zaciski kablowe	51
6.5.4	Wymiana przewodów	51
6.5.5	Ochrona przeciwporażeniowa	52
6.5.6	Pompy obiegowe	52
6.5.7	Zabezpieczenie urządzenia	52
6.5.8	Zdejmowanie osłony obudowy płytki obwodów drukowanych CB	52
6.5.9	Podłączanie czujników/elementów wyposażenia	53
7	Pierwsze uruchomienie	56
7.1	Informacje ogólne	56
7.2	Lista kontrolna z pierwszego uruchomienia	56
7.3	Pierwsze uruchomienie	57
7.4	Ustawienia dotyczące gazu	57
7.4.1	Nastawy fabryczna	57
7.4.2	Ciśnienie przyłączeniowe	57
7.4.3	Zawartość CO ₂	58
7.4.4	Zmiana rodzaju gazu z ziemnego na gaz płynny lub odwrotnie	58
7.4.5	Zawór gazu	60
7.4.6	Menu Kominarz	60
7.4.7	Optymalizacja spalania	60
7.4.8	Wartości orientacyjne przepływu gazu	61
7.5	Konfiguracja instalacji	61
7.5.1	Równoważenie hydrauliczne instalacji	61
7.6	Instrukcje końcowe	62
7.6.1	Testowanie wejść i wyjść	62
8	Programowanie	62
8.1	Korzystanie z konsoli sterowniczej	62
8.1.1	Poruszanie się po menu	62
8.1.2	Parametry dotyczące regionu i ergonomii	63
8.1.3	Dostęp do poziomu Instalator	63
8.1.4	Włączenie i wyłączenie blokady zabezpieczającej przed dziećmi	64
8.2	Uruchomienie	64
8.2.1	Kontrola ciśnienia wody	64
8.2.2	Preparing start-up	64
8.2.3	Pompa UPM4 (pompa obiegowa kotła)	65
9	Nastawy	65
9.1	Lista parametrów	65

9.1.1	Wyszukiwanie parametrów	65
9.1.2	Parametry regulatora CU-GH15	66
9.2	Opis parametrów	72
9.2.1	Informacje wstępne dotyczące kodów parametrów	72
9.2.2	Wyszukiwanie parametrów	72
9.2.3	Bezwn budynku	72
9.2.4	Osuszanie posadzki	73
9.2.5	Przełączanie lato/zima	74
9.3	Nastawa parametrów	76
9.3.1	Wybór krzywej grzania	76
9.3.2	Temperatura zewnętrzna połączona z regulacją temperatury w pomieszczeniach	76
9.3.3	Tryb Obce ciepło	77
9.3.4	Ustawienie czasu realizacji funkcji wyprzedzającego podwyższania temperatury w pomieszczeniach	78
9.4	Lista zmierzonych wartości	79
9.4.1	Stan i stan szczegółowy	79
9.4.2	Liczniki regulatora CU-GH15	81
9.4.3	Sygnaly regulatora CU-GH15	82
9.5	Resetowanie lub przywracanie ustawień	88
9.5.1	Resetowanie numerów konfiguracji i	88
9.5.2	Wykonywanie automatycznego wykrywania	88
9.5.3	Przywracanie nastaw fabrycznych	89
10	Konserwacja	89
10.1	Informacje ogólne	89
10.1.1	Informacje ogólne	89
10.1.2	Przegląd i konserwacja w zależności od potrzeb	90
10.1.3	Trwałość użytkowa części zapewniających bezpieczeństwo urządzenia	90
10.1.4	Jakość wody grzewczej	91
10.1.5	Ochrona przeciwporażeniowa	91
10.1.6	Środki czyszczące dopuszczone do stosowania	91
10.1.7	Zdejmowanie przedniej obudowy kotła	92
10.1.8	Wychylenie regulatora kotła na zewnątrz	92
10.1.9	Czynności po zakończeniu konserwacji	93
10.2	Standardowe czynności kontrolne i konserwacyjne	93
10.2.1	Czyszczenie syfonu	93
10.2.2	Sprawdzanie stanu elektrod	94
10.3	Niestandardowe czynności konserwacyjne	95
10.3.1	Wymiana zaworu odpowietrzającego	95
10.3.2	Wymontowywanie elektrody zapłonowej i jonizacyjnej	95
10.3.3	Wymontowywanie i ponowne montowanie palnika gazowego	96
10.3.4	Demontaż zaworu gazu	96
10.3.5	Wymontowywanie wymiennika ciepła	96
11	Rozwiązywanie problemów	97
11.1	Kody błęd	97
11.1.1	Wskazanie kodów błędów	98
11.1.2	Wyświetlanie i kasowanie pamięci błędów	98
11.1.3	Ostrzeżenie	99
11.1.4	Wyłączenie regulacyjne	100
11.1.5	Blokada	103
11.2	Historia błędów	108
11.3	Zakłócenia w pracy - ich przyczyny i sposób postępowania	108
11.3.1	Wyłączenie awaryjne	108
12	Utylizacja	109
12.1	Utylizacja/recykling	109
12.1.1	Opakowanie	109
12.1.2	Utylizacja urządzenia	109
13	Dodatek	110
13.1	Deklaracja zgodności	110
13.1.1	Deklaracja zgodności	110
	Indeks	111

1 Bezpieczeństwo

1.1 Ogólne uwagi dotyczące bezpieczeństwa



Niebezpieczeństwo

Jeżeli wyczuwalny jest zapach gazu:

1. Nie używać otwartego ognia, nie palić tytoniu, nie uruchamiać urządzeń ani przełączników elektrycznych (dzwonek, oświetlenie, silnik, dźwig itp.).
2. Zamknąć dopływ gazu.
3. Otworzyć okna.
4. Wykryć możliwe nieszczelności i niezwłocznie je naprawić.
5. Jeżeli wyciek gazu następuje przed gazomierzem, skontaktować się z dostawcą gazu.



Niebezpieczeństwo

Zagrożenie życia!

Stosować się do ostrzeżeń umieszczonych na gazowym kotle kondensacyjnym. Nieprawidłowa eksploatacja gazowego kotła kondensacyjnego może prowadzić do poważnych szkód.



Ostrzeżenie

Osoby przenoszące kocioł muszą pracować w rękawicach ochronnych i w obuwie ochronnym.



Niebezpieczeństwo

Pierwsze uruchomienie kotła gazowego może wykonywać wyłącznie Autoryzowana Firma Serwisowa (AFS). AFS sprawdza szczelność przewodów, prawidłowość działania wszystkich urządzeń regulacyjnych, sterujących i zabezpieczających i dokonuje pomiaru parametrów spalania. W przypadku nieprawidłowego wykonania instalacji istnieje niebezpieczeństwo spowodowania poważnego zagrożenia dla zdrowia, środowiska oraz spowodowania poważnych szkód materialnych!



Ważne

Wszelkie prace związane z podłączeniem elektrycznym muszą być wykonywane przez elektryków posiadających uprawnienia do wykonywania danej czynności.



Niebezpieczeństwo

Niebezpieczeństwo zatrucia!

Wody z instalacji grzewczej nigdy nie używać jako wody pitnej! Jest ona zanieczyszczona przez osady.



Niebezpieczeństwo

Niebezpieczeństwo zatrucia!

Nie wykorzystywać skroplin do celów spożywczych!

- Skropliny nie nadają się do spożycia przez ludzi ani zwierzęta.
- Unikać kontaktu skóry ze skroplinami.
- Na czas wykonywania czynności konserwacyjnych zakładać odpowiednią odzież ochronną.

**Przeestroga****Niebezpieczeństwo zamarznięcia instalacji!**

Jeżeli istnieje niebezpieczeństwo zamarznięcia instalacji, nie wyłączać jej; instalacja grzewcza powinna nadal pracować przynajmniej w trybie ochronnym przy otwartych zaworach grzejników. Instalację grzewczą wyłączać i spuszczać wodę z kotła, podgrzewacza c.w.u. i grzejników tylko wtedy, gdy w czasie mrozu nie jest możliwe prowadzenie ogrzewania.

**Przeestroga****Kocioł zabezpieczyć przed przypadkowym uruchomieniem!**

Jeżeli z instalacji grzewczej spuszczonego wodę, to kocioł musi być zabezpieczony przed przypadkowym uruchomieniem!

**Niebezpieczeństwo**

Urządzenie może być obsługiwane przez dzieci w wieku powyżej 8 lat oraz osoby o ograniczonych zdolnościach fizycznych i umysłowych lub nieposiadające odpowiedniej wiedzy ani doświadczenia pod warunkiem zapewnienia im nadzoru lub pouczenia ich w zakresie użytkowania urządzenia w bezpieczny sposób i zrozumienia przez nich istniejących zagrożeń. Nie wolno dopuścić, żeby dzieci bawiły się urządzeniem. Dzieci mogą wykonywać żadnych czynności związanych z czyszczeniem lub konserwacją bez nadzoru.

**Niebezpieczeństwo**

Uszkodzonej instalacji grzewczej nie wolno użytkować!

**Niebezpieczeństwo****Zagrożenie życia wskutek zmian wprowadzonych w kotle grzewczym!**

Samodzielne przebudowywanie i wprowadzanie zmian w kotle jest niedozwolone, ponieważ stanowi zagrożenie dla życia i może prowadzić do uszkodzenia kotła. Niezastosowanie się do tych zaleceń powoduje utratę przez kocioł dopuszczenia do eksploatacji!

**Niebezpieczeństwo**

Uszkodzone części może wymieniać wyłącznie autoryzowany serwisant kotła.

**Ostrzeżenie****Niebezpieczeństwo uszkodzenia kotła!**

Gazowy kocioł kondensacyjny może pracować wyłącznie z czystym powietrzem do spalania. Wszelkie zanieczyszczenia, jak np. pyłek kwiatowy, nie mogą przedostawać się przez otwór zasysania powietrza do wnętrza urządzenia! Nie wolno uruchamiać kotła, jeżeli w otoczeniu znajdują się duże ilości pyłu, np. podczas prac budowlanych. Może to spowodować uszkodzenie kotła!

**Przeestroga****Nie ograniczać strefy dopływu powietrza do spalania!**

Nie zastawiać i nie zamykać otworów doprowadzenia powietrza i wentylacyjnych. Nie wolno ograniczać strefy dopływu powietrza do spalania.

**Niebezpieczeństwo****Zagrożenie życia wskutek wybuchu/pożaru!**

W pobliżu urządzenia nie składować żadnych materiałów wybuchowych ani łatwopalnych.



Przeostoga
Niebezpieczeństwo poparzenia!

Wylot przewodu wydmuchowego zaworu bezpieczeństwa musi być zawsze otwarty, tak żeby podczas pracy instalacji mogła z niego bez zakłóceń wypływać woda. Sprawność działania zaworu bezpieczeństwa należy regularnie kontrolować.

1.2 Zastosowanie zgodnie z przeznaczeniem

Gazowe kotły kondensacyjne serii WBC są przeznaczone do stosowania jako źródła ciepła w zamkniętych instalacjach ogrzewania i podgrzewania c.w.u., wykonanych zgodnie z normą PN-EN 12828.

Kotły spełniają wymagania norm DIN EN 15502-1 i DIN EN 15502-2-1.



Niebezpieczeństwo

Gazowe kotły kondensacyjne serii WBC mogą być zasilane wyłącznie gazami z 2. i 3. rodziny gazów zgodnie z normą EN 437!

Podobnie gazowe kotły kondensacyjne mogą być zasilane gazami z 2. rodziny gazów z maksymalną domieszką 20% wodoru H₂.


1.3 Szczegółowe zalecenia dotyczące bezpieczeństwa

1.3.1 Gaz płynny i poziom gruntu

W przypadku instalacji gazu płynnego stosować się do przepisów obowiązujących w Polsce.

1.4 Zakres odpowiedzialności

1.4.1 Odpowiedzialność producenta

Nasze urządzenia są produkowane zgodnie z wymaganiami obowiązujących dyrektyw. Dlatego też są dostarczane z oznaczeniem  oraz z wszelkimi niezbędnymi dokumentami. Dbając o jakość stale dążymy do doskonalenia naszych urządzeń. Dlatego zastrzegamy sobie prawo do wprowadzania zmian w specyfikacjach podanych w niniejszym dokumencie.

Jako producent nie ponosimy odpowiedzialności w następujących przypadkach:

- niestosowanie się do zaleceń instrukcji instalowania i konserwacji urządzenia.
- niestosowanie się do zaleceń instrukcji obsługi urządzenia.
- brak lub niedostateczna konserwacja urządzenia.

1.4.2 Deklaracja producenta

Spełnienie wymagań w zakresie bezpieczeństwa zawartych w dyrektywie 2014/30/UE dotyczącej zgodności elektromagnetycznej zapewnione jest tylko wtedy, gdy kocioł jest wykorzystywany zgodnie ze swoim przeznaczeniem.

Warunki otoczenia muszą być zgodnie z normą EN 55014.

Urządzenie może być eksploatowane wyłącznie z prawidłowo zamontowaną obudową .

Zapewnić prawidłowe uziemienie instalacji elektrycznej i poddawać je regularnym kontrolom, np. w ramach corocznego przeglądu kotła.

W przypadku konieczności wymiany elementów urządzenia stosować wyłącznie oryginalne części wskazane przez producenta.

Gazowe kotły kondensacyjne spełniają podstawowe wymagania dyrektywy 92/42/EWG dotyczącej wydajności kotłów kondensacyjnych.

Gazowe kotły kondensacyjne opalane gazem ziemnym emitują mniej niż 60 mg/kWh NO_x i spełniają tym samym wymagania zawarte w §6 niemieckiego rozporządzenia dotyczącego małych palenisk z dnia 26.01.2010 (1. BImSchV).

1.4.3 Odpowiedzialność instalatora

Instalator jest odpowiedzialny za zainstalowanie i pierwsze uruchomienie urządzenia. Instalator musi przestrzegać następujących zaleceń:

- Przeczytać wszystkie wskazówki zawarte w instrukcjach dostarczonych z urządzeniem i ich przestrzegać.
- Zamontować urządzenie zgodnie z obowiązującymi przepisami i normami.
- Poinstruować użytkownika o działaniu instalacji.
- Jeśli instalacja wymaga konserwacji, zwrócić uwagę użytkownika na obowiązek kontroli i utrzymywania instalacji w dobrym stanie technicznym.
- Przekazać użytkownikowi wszystkie instrukcje obsługi.

1.4.4 Odpowiedzialność użytkownika

W celu zapewnienia optymalnej pracy systemu użytkownik musi stosować się do następujących zaleceń:

- Przeczytać wszystkie wskazówki zawarte w instrukcjach dostarczonych z urządzeniem i ich przestrzegać.
- Pierwsze Uruchomienie zlecić Autoryzowanej Firmie Serwisowej (AFS).
- Poprosić instalatora o udzielenie informacji o pracy instalacji.
- Przeprowadzanie wymaganych kontroli okresowych i prac konserwacyjnych należy zlecać Autoryzowanej Firmie Serwisowej (AFS).
- Przechowywać instrukcje obsługi w dobrym stanie w pobliżu urządzenia.

2 O niniejszej instrukcji

2.1 Informacje ogólne

Niniejszy podręcznik jest przeznaczony dla instalatora kotła WBC.

2.2 Dokumentacja uzupełniająca

2.2.1 Dokumentacja uzupełniająca

W poniższej tabeli zestawiono uzupełniającą dokumentację dotyczącą instalacji ogrzewania.

Zak.1 Dokumentacja uzupełniająca

Dokumentacja	Zawartość	Przeznaczenie
Informacja techniczna	<ul style="list-style-type: none"> dokumentacja projektowa opis działania dane techniczne, schematy połączeń elektrycznych wyposażenie podstawowe i dodatkowe przykładowe instalacje teksty zamówień 	projektant, instalator/serwisant, użytkownik
Podręcznik montażu – dodatkowe informacje	<ul style="list-style-type: none"> zastosowanie zgodnie z przeznaczeniem dane techniczne, schematy połączeń elektrycznych przepisy, normy, zgodność CE wskazówki dotyczące miejsca zamontowania urządzenia przykład typowego zastosowania uruchamianie, obsługa i programowanie urządzenia obsługa serwisowa 	instalator/serwisant
Podręcznik użytkownika	<ul style="list-style-type: none"> uruchamianie urządzenia obsługa urządzenia nastawy użytkownika/programowanie tabela zakłóceń w pracy urządzenia czyszczenie/obsługa serwisowa urządzenia wskazówki dotyczące oszczędzania energii 	Użytkownik
Książka serwisowa instalacji	<ul style="list-style-type: none"> protokół uruchomienia instalacji lista kontrolna uruchomienia instalacji obsługa serwisowa 	instalator/serwisant
Wyposażenie dodatkowe	<ul style="list-style-type: none"> montowanie urządzeń obsługa urządzeń 	instalator/serwisant, użytkownik

2.3 Stosowane symbole

2.3.1 Symbole stosowane w niniejszym podręczniku

Ten podręcznik zawiera instrukcje specjalne, oznaczone określonymi symbolami. Należy zwrócić szczególną uwagę na fragmenty, oznaczone tymi symbolami, .

**Niebezpieczeństwo**

Ryzyko powstania niebezpiecznych sytuacji mogących prowadzić do poważnych obrażeń ciała.

**Ryzyko porażenia prądem**

Niebezpieczeństwo odniesienia poważnych obrażeń ciała wskutek porażenia prądem elektrycznym.

**Ostrzeżenie**

Ryzyko powstania niebezpiecznych sytuacji mogących prowadzić do zranienia.

**Przeestroga**

Ryzyko uszkodzenia urządzenia.

**Ważne**

Prosimy o uwagę: ważna informacja.

Symbole wymienione poniżej mają mniejsze znaczenie, ale mogą pomóc w nawigacji lub udzielać ważnych informacji.

**Patrz**

Odsyłacz do innych instrukcji lub stron niniejszej instrukcji.



Przydatne informacje lub dodatkowe wytyczne.

- ▶▶ Bezpośrednia nawigacja w menu, potwierdzenia nie będą pokazywane. Należy z niej korzystać pod warunkiem dobrej znajomości układu.

2.4 Skróty

- bl: niebieski
- br: brązowy
- gnge: zielono-żółty
- gr: szary
- or: pomarańczowy
- rs: różowy
- rt: czerwona
- sw: czarny
- vi: fioletowy
- ws: biała

3 Informacje techniczne

3.1 Dopuszczenia

3.1.1 Przepisy i normy

- PN-B-02151-02:1987/Ap1:2015-05P Akustyka budowlana – Ochrona przed hałasem pomieszczeń w budynkach – Dopuszczalne wartości poziomu dźwięku w pomieszczeniach
- PN-B-02151-3:2015-10/Ap1:2016-02P Akustyka budowlana – Ochrona przed hałasem pomieszczeń w budynkach – Część 3: Wymagania dotyczące izolacyjności akustycznej przegród w budynkach i elementów budowlanych
- PN- EN 12828 + A1:2014- 05 Instalacje ogrzewcze w budynkach – Projektowanie wodnych instalacji centralnego ogrzewania
- Obwieszczenie Ministra Infrastruktury i Rozwoju z dn. 17 lipca 2015 w sprawie ogłoszenia jednolitego tekstu rozporządzenia Ministra Infrastruktury w sprawie warunków technicznych, jakim powinny odpowiadać budynki i ich usytuowanie (DzU 2015 poz. 1422) § 328, § 329 oraz załącznik nr 2
- Rozporządzenie Ministra Środowiska z dnia 04 listopada 2014 w sprawie standardów emisyjnych dla niektórych rodzajów instalacji, źródeł spalania paliw oraz urządzeń spalania lub współspalania odpadów (Dz.U. 2014 poz.1546)
- Ustawa z dnia 10 września 2015 o zmianie ustawy – Prawo ochrony środowiska
- Obwieszczenie Ministra Infrastruktury i Rozwoju z dn. 17 lipca 2015 w sprawie ogłoszenia jednolitego tekstu rozporządzenia Ministra Infrastruktury w sprawie warunków technicznych, jakim powinny odpowiadać budynki i ich usytuowanie (DzU 2015 poz. 1422) od §156 do §179
- Obwieszczenie Ministra Infrastruktury i Rozwoju z dn. 17 lipca 2015 w sprawie ogłoszenia jednolitego tekstu rozporządzenia Ministra Infrastruktury w sprawie warunków technicznych, jakim powinny odpowiadać budynki i ich usytuowanie DzU 2015 poz. 1422) §156 ust.3, 4, 5; §157 ust.5, 6, 7; §163 ust.6; §177; §178; §179
- Instrukcje obsługi, montażu i konserwacji znajdują się w Podręcznikach montażu dla każdego typu kotła firmy Broetje
- Warunki techniczne wykonania i odbioru instalacji ogrzewczych. Zeszyt 6. COBRTI Instal Warszawa
- Poradnik Projektanta kotłowni wodnych z innowacyjnymi rozwiązaniami firmy Broetje. Wydanie 2017
- PN-EN 12831:2006 Instalacje ogrzewcze w budynkach – Metoda obliczania projektowego obciążenia cieplnego

- Obwieszczenie Ministra Infrastruktury i Rozwoju z dn. 17 lipca 2015 w sprawie ogłoszenia jednolitego tekstu rozporządzenia Ministra Infrastruktury w sprawie warunków technicznych, jakim powinny odpowiadać budynki i ich usytuowanie (DzU 2015 poz. 1422) od §118 do §121 oraz załącznik nr 2
- PN-B-02440:1976 Zabezpieczenie urządzeń ciepłej wody użytkowej – Wymagania (w zakresie pkt. 2, 3.1.1, 3.1.2, i 3.2.1 do 3.2.13)
- Obwieszczenie Ministra Infrastruktury i Rozwoju z dn. 17 lipca 2015 w sprawie ogłoszenia jednolitego tekstu rozporządzenia Ministra Infrastruktury w sprawie -warunków technicznych, jakim powinny odpowiadać budynki i ich usytuowanie (DzU 2015 poz. 1422) od §113 do §117
- PN- EN 1717:2003 Ochrona przed wtórnym zanieczyszczeniem wody w instalacjach wodociągowych i ogólne wymagania dotyczące urządzeń zapobiegających zanieczyszczaniu przez przepływ zwrotny
- PN-B-10720:1998 Wodociągi – Zabudowa zestawów wodomierzowych w instalacjach wodociągowych – Wymagania i badania przy odbiorze
- PN-EN 60335-2-21:2006 Elektryczny sprzęt do użytku domowego i podobnego – Bezpieczeństwo użytkowania – Część 2-21: Wymagania szczegółowe dotyczące akumulacyjnych ogrzewaczy wody
- PN-EN 60335-2-102:2006/A1:2010 Elektryczny sprzęt do użytku domowego i podobnego – Bezpieczeństwo użytkowania – Część 2-102: Wymagania szczegółowe dotyczące urządzeń spalających gaz, olej i paliwa stałe, mających połączenia elektryczne
- Rozporządzenie Ministra Środowiska z dnia 04 listopada 2014 w sprawie standardów emisyjnych dla niektórych rodzajów instalacji, źródeł spalania paliw oraz urządzeń spalania lub współspalania odpadów (Dz.U. 2014 poz.1546)
- Ustawa z dnia 10 września 2015 o zmianie ustawy – Prawo ochrony środowiska – Obwieszczenie Marszałka Sejmu Rzeczypospolitej Polskiej z dnia 15 czerwca 2012 r. w sprawie ogłoszenia jednolitego tekstu ustawy – Prawo energetyczne (DzU. 2012 poz. 1059) Rozdział 2. Dostarczanie paliw i energii. – Rozporządzenie Ministra Środowiska z dnia 02 lipca 2010r. w sprawie przypadków, w których wprowadzanie gazów lub pyłów do powietrza z instalacji nie wymaga pozwolenia (DzU. 2010 nr 130 poz. 881)
- Warunki odprowadzania skroplin z kotłów kondensacyjnych do kanalizacji. Szczegóły patrz: Poradnik Projektanta kotłowni wodnych z innowacyjnymi rozwiązaniami firmy Broetje. Wydanie 2017

3.2 Dane techniczne

3.2.1 Dane techniczne ogrzewaczy wielofunkcyjnych

Zak.2 Dane techniczne ogrzewaczy wielofunkcyjnych

Model kotła			WBC 22/28.1
Sezonowa efektywność energetyczna ogrzewania pomieszczeń (od A+++ do D)			A
Kocioł kondensacyjny			tak
Kocioł niskotemperaturowy ⁽¹⁾			nie
Kocioł B1			nie
Kogeneracyjny ogrzewacz pomieszczeń			nie
Ogrzewacz wielofunkcyjny			tak
Znamionowa moc cieplna	<i>Prated</i>	kW	21
użytkowa moc cieplna przy znamionowej mocy cieplnej i w reżymie wysokotemperaturowym ⁽²⁾	P_4	kW	21,4
użytkowa moc cieplna przy znamionowej mocy cieplnej na poziomie 30% i w reżymie niskotemperaturowym ⁽¹⁾	P_1	kW	7,3
Sezonowa efektywność energetyczna ogrzewania pomieszczeń	η_s	%	94

Model kotła			WBC 22/28.1
sprawność użytkowa przy znamionowej mocy cieplnej i w reżimie wysokotemperaturowym ⁽²⁾	η_4	%	87,8
sprawność użytkowa przy znamionowej mocy cieplnej i w reżimie niskotemperaturowym ⁽¹⁾	η_1	%	99,1
Zużycie energii elektrycznej na potrzeby własne			
przy pełnym obciążeniu kotła	$elmaks$	kW	0,032
przy częściowym obciążeniu kotła	$elmin$	kW	0,015
w trybie czuwania	P_{SB}	kW	0,005
Inne parametry			
straty ciepła w trybie czuwania	P_{stby}	kW	0,042
pobór mocy przez palnik zapłonowy	P_{ign}	kW	0,0
roczne zużycie energii elektrycznej	Q_{HE}	GJ	66
poziom mocy akustycznej w pomieszczeniu	L_{WA}	dB	46
emisje tlenków azotu	NO_x	mg/kWh	31
(1) Niska temperatura oznacza 30°C w przypadku kotłów kondensacyjnych i 37°C w przypadku kotłów niskotemperaturowych, a w przypadku innych ogrzewaczy oznacza temperaturę wody powrotnej 50°C (na wlocie ogrzewacza).			
(2) W reżimie wysokotemperaturowym temperatura wody powrotnej na wlocie ogrzewacza wynosi 60°C, a wody zasilającej na jego wylocie 80°C.			

**Patrz**

Dane kontaktowe znajdują się na tylnej okładce.

3.2.2 Dane techniczne

Zak.3 Dane techniczne

Model kotła				WBC 22/28.1
Nr ident. urządzenia				CE-0085DM0647
Stopień ochrony				IPx4D
Kategoria gazu				II _{2N3P}
Typ kotła gazowego				B _{23p} , B ₃₃ , B _{53p} , C _{13x} , C _{33x} , C _{43x} , C ₅₃ , C _{53x} , C _{63x} , C ₈₃ , C _{93x} , C _{(10)3(x)} i C _{(11)3(x)}
Zakres znamionowego obciążenia cieplnego	gaz ziemny E (GZ 50); Lw (GZ 41,5)	ogrzewanie	kW	3,9 - 22,0
		c.w.u.	kW	3,9 - 28,0
	gaz płynny	ogrzewanie	kW	5,9 - 22,0
		c.w.u.	kW	5,9 - 28,0
Zakres znamionowej mocy cieplnej	gaz ziemny E (GZ 50); Lw (GZ 41,5)	80°C/60°C	kW	3,8 - 21,4
		50°C/30°C	kW	4,2 - 22,9
		Gaz płynny	80°C/60°C	kW
		50°C/30°C	kW	6,4 - 22,9
Odczyn pH skroplin				-
Ilość skroplin	40/30 °C		l/h	0,52 - 2,51
Emisja NO _x zgodnie z normą EN 15502				mg/kWh
Klasa emisji NO _x zgodnie z normą EN 15502				-
Dane do projektowania komina zgodnie z normą DIN EN 13384 (powietrze do spalania zasysane z pomieszczenia)				
Temperatura spalin	częściowe/pełne obciążenie kotła	80°C/60°C	°C	57 - 66
	częściowe/pełne obciążenie kotła	50°C/30°C	°C	33 - 49

Model kotła				WBC 22/28.1
Masowy przepływ spalin	gaz ziemny E (GZ 50); Lw (GZ 41,5)	80°C/60°C	g/s	1,8 - 13,1
	gaz ziemny E (GZ 50); Lw (GZ 41,5)	50°C/30°C	g/s	1,7 - 12,4
Masowy przepływ spalin	Gaz płynny	80°C/60°C	g/s	2,6 - 12,6
	Gaz płynny	50°C/30°C	g/s	2,5 - 11,9
Zawartość CO ₂ w gazie ziemnym E (GZ 50); Lw (GZ 41,5)			%	8,3 - 9,7
Zawartość CO ₂ w gazie płynnym			%	10,3 - 10,7
Zapotrzebowanie na ciąg			mbar	0
Maks. ciśnienie na wylocie spalin		częściowe/ pełne obciążenie kotła	Pa	10 - 140
Maks. ciśnienie na wylocie spalin po kompensacji mocy, ⁽¹⁾		częściowe/ pełne obciążenie kotła	Pa	10 - 180
Kanał wylotu spalin/doprowadzenia powietrza do spalania			mm	60/100
Klasa gazów spalinowych zgodnie z DVGW G636			-	G6
woda grzewcza				
Zakres nastawy temperatury wody grzewczej			°C	20 - 85
Maks. temperatura zasilania			°C	100
Ciśnienie robocze	min.		bar	1,0
	min.		MPa	0,1
	maks.		bar	3,0
	maks.		MPa	0,3
Naczynie wzbiorcze (wyposażenie dodatkowe)	pojemność		l	10
	ciśnienie wstępne		bar	1,0
			MPa	0,1
C.w.u.				
Wydajność ciągła c.w.u.		10°C > 60 °C	l/min	7,8
		10°C > 45 °C	l/min	11,2
	min.		bar	2,0
	min.		MPa	0,2
	maks.		bar	10,0
	maks.		MPa	1,0
Parametry przyłączeniowe gazu				
Dobór czujnika przepływu gazu ⁽²⁾		Typ czujnika	GS	6,0
Ciśnienie przyłączeniowe gazu ziemnego			mbar	E (GZ 50): 17,5 - 25; Lw (GZ 41,5): 17,5 - 23
Parametry przyłączeniowe	gaz ziemny E (GZ 50) [H _{UB} 9,45 kWh/m ³]		m ³ /h	0,41 - 3,00
	gaz ziemny Lw (GZ 41,5) [H _{UB} 8,13 kWh/m ³]		m ³ /h	0,48 - 3,40
Ciśnienie przyłączeniowe gazu płynnego (ciśnienie przepływu)			mbar	min. 29 - maks. 44
	gaz płynny [H _U 12,87 kWh/kg]		kg/h	0,46 - 2,18
	gaz płynny [H _U 24,64 kWh/m ³]		m ³ /h	0,24 - 1,14
Pobór mocy elektrycznej				
Podłączenie elektryczne			V/Hz	230 V / 50 Hz
Maks. pobór energii elektrycznej			W	112

Model kotła			WBC 22/28.1
ogrzewanie	pełne obciążenie kotła, pompa z nastawą fabryczną	W	63
C.w.u.	pełne obciążenie kotła, pompa z nastawą fabryczną	W	94
	praca w trybie ochronnym	W	5
Wymiary			
Masa kotła		kg	44
Pojemność wodna kotła		l	6,1
(1) dzięki której można zwiększyć dopuszczalną długość przewodów spalinowych, patrz odnośnik poniżej.			
(2) Przewód pojedynczy, wykonany z metalu. W innym przypadku należy dostosować długość przewodu; patrz instrukcja techniczna TRGI 2008			

**Patrz również**

Ciśnienie przyłączeniowe, strona 57

Dopuszczalna długość przewodów odprowadzania spalin, strona 39

3.2.3 Tabela wartości rezystancji czujników

Zak.4 Wartości rezystancji czujnika AF60 temperatury zewnętrznej

Temperatura [°C]	Rezystancja [Ω]
-20	2391
-15	2015
-10	1684
-5	1394
0	1149
5	946
10	779
15	641
20	528
25	437
30	361

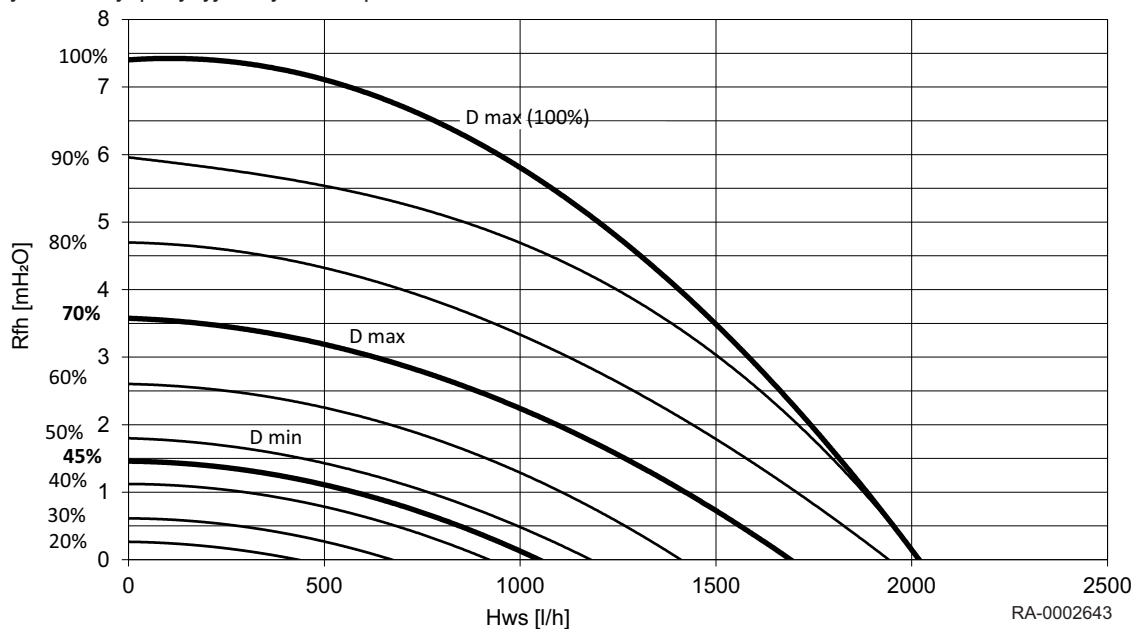
Zak.5 Wartości rezystancji pozostałych czujników (NTC 10 kΩ)

Temperatura [°C]	Rezystancja [Ω]
0	32 555
5	25 339
10	19 873
15	15 699
20	12 488
25	10 000
30	8059
35	6535
40	5330
45	4372
50	3605
55	2989
60	2490
65	2084
70	1753
75	1481
80	1256
85	1070

Temperatura [°C]	Rezystancja [Ω]
90	915
95	786
100	677

3.2.4 Dyspozycyjna wysokość podnoszenia WBC

Rys.1 Dyspozycyjna wysokość podnoszenia WBC 22/28.1



Objaśnienia:

Dmaks.	zadana prędkość maks.
Dmin.	zadana prędkość min.
Hws	przepływ wody grzewczej
Rfh	Dyspozycyjna wysokość podnoszenia

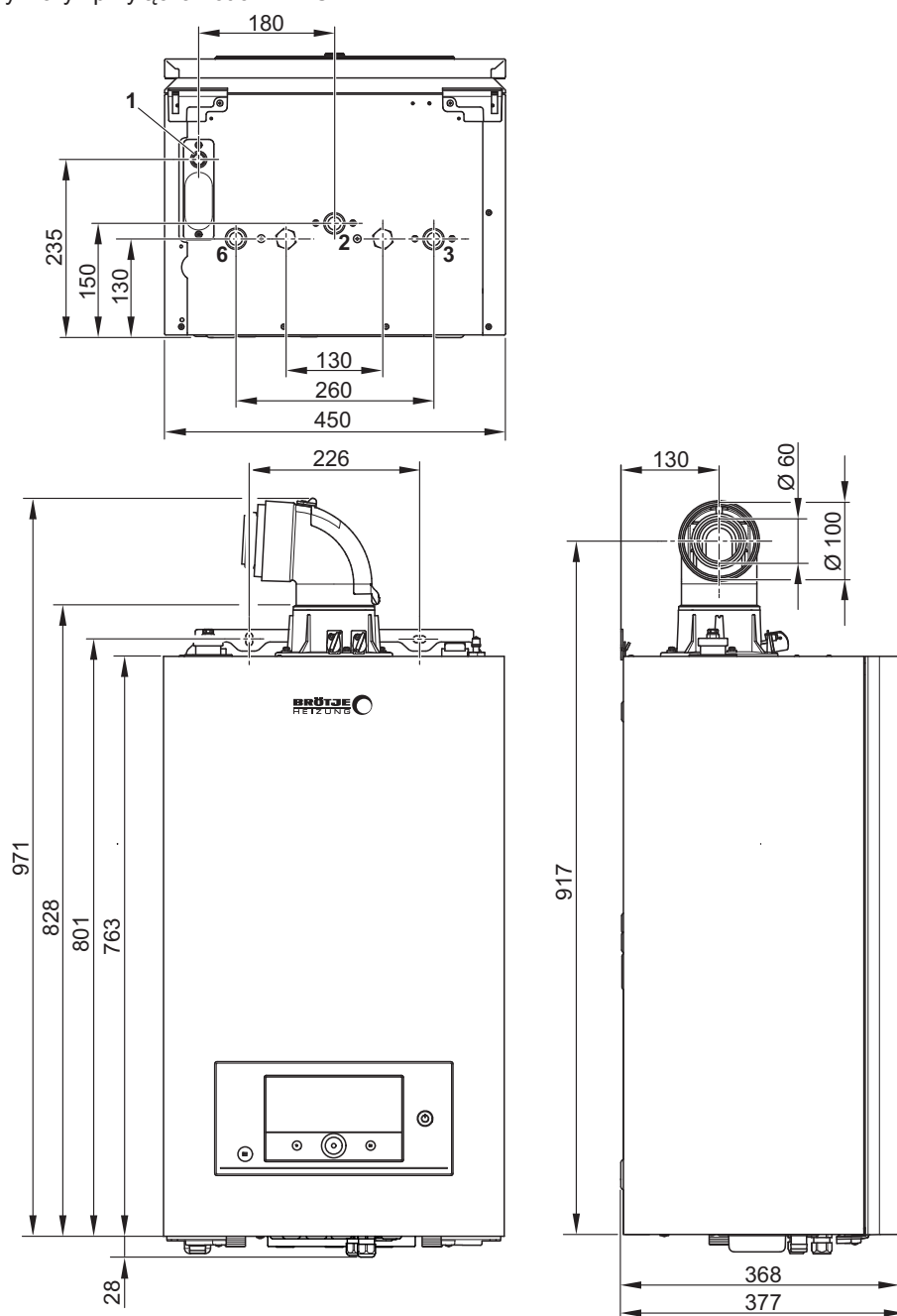


Ważne

Wartości maks. i min. wprowadza się w programach przeznaczonych do ustawiania minimalnej i maksymalnej prędkości obrotowej pompy.

3.3 Wymiary i przyłącza

Rys.2 Wymiary i przyłącza kotłów WBC



- 1 odprowadzenie skroplin
- 2 gaz
- 3 powrót c.o.

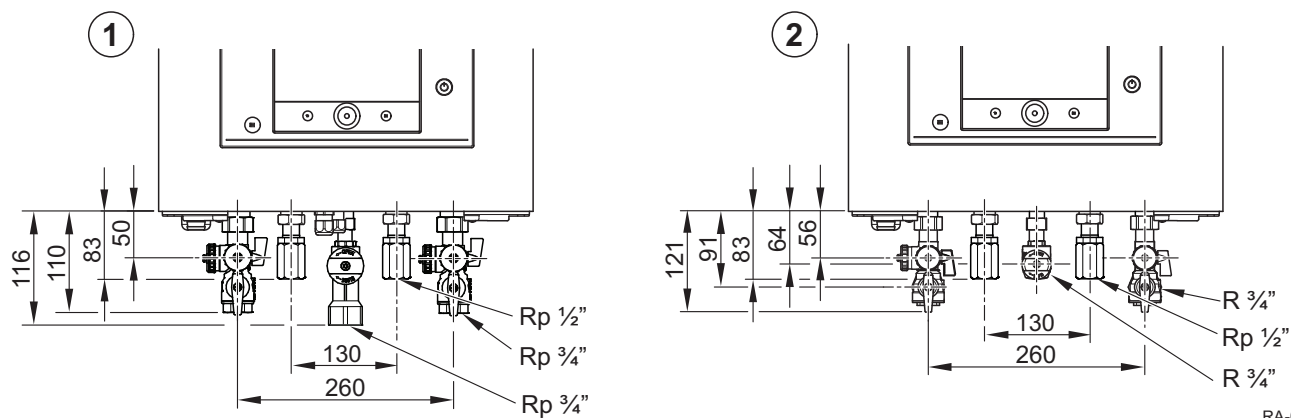
- 4 zimna woda
- 5 c.w.u.
- 6 zasilanie c.o.

RA-0002315

Zak.6 Przyłącza

Model kotła	WBC 22/28.1
Zasilanie c.o.	G 3/4"
Powrót c.o.	G 3/4"
Gaz	G 1/2"
Odprowadzenie skroplin	DN 25
C.w.u.	G 1/2"
Zimna woda	G 1/2"

Rys.3 Wymiary kotłów WBC z zestawami zaworów odcinających AEH B/ADH B i z zestawem instalacyjnym ASWD

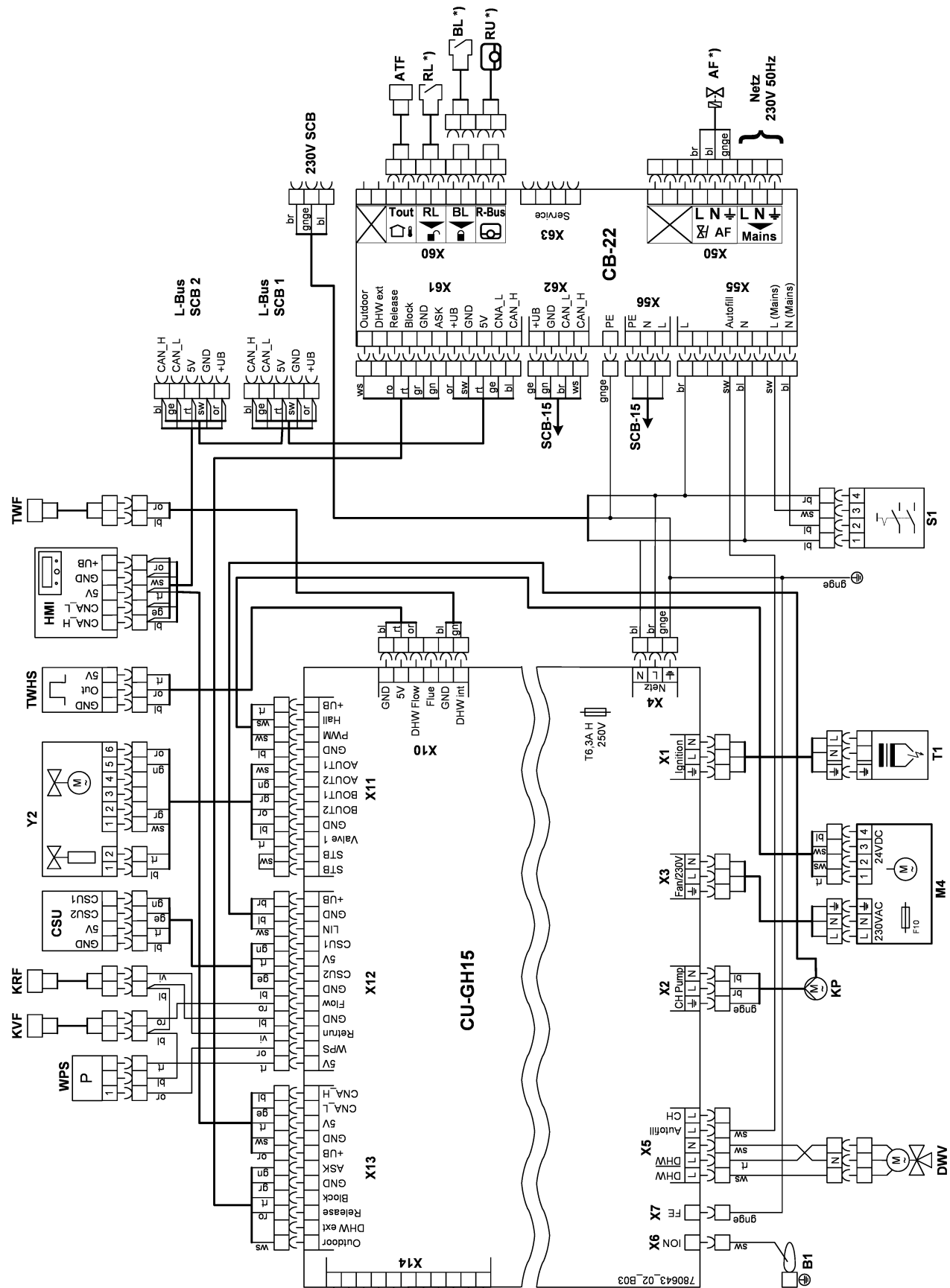


RA-0002378

1	kocioł WBC z zestawem zaworów odcinających ADH 3/4\" B i z zestawem instalacyjnym ASWD
2	kocioł WBC z zestawem zaworów odcinających AEH 3/4\" B i z zestawem instalacyjnym ASWD

3.4 Schemat połączeń elektrycznych

Rys.4 Schemat połączeń elektrycznych kotłów CU-GH15 WBC 22/28.1



Czujnik temperatury zewnętrznej automatyczny zawór do uzupełnienia wody w instalacji (wyposażenie dodatkowe)

ATF czujnik temperatury zewnętrznej, AF60
B1 elektroda jonizacyjna

BL	wejście sygnału blokującego kocioł (wyposażenie dodatkowe)	RU	regulator pokojowy (wyposażenie dodatkowe)
CSU	pamięć konfiguracji	S1	wyłącznik kotła
HMI	regulator kotła	SCB	płytki obwodów drukowanych
KP	pompa kotła	T1	transformator zapłonowy
KRF	czujnik powrotu do kotła, typ 36	TWF	czujnik temperatury c.w.u., typ 36
KVF	czujnik zasilania kotła, typ 36	DHWHS	czujnik hallotronowy temperatury c.w.u.
M4	wentylator palnika	WPS	czujnik ciśnienia wody
Netz	zasilanie z sieci elektrycznej, 230 V/ 50 Hz	Y2	zawór gazu
R	wejście sygnału powstrzymania startu kotła (wyposażenie dodatkowe)		

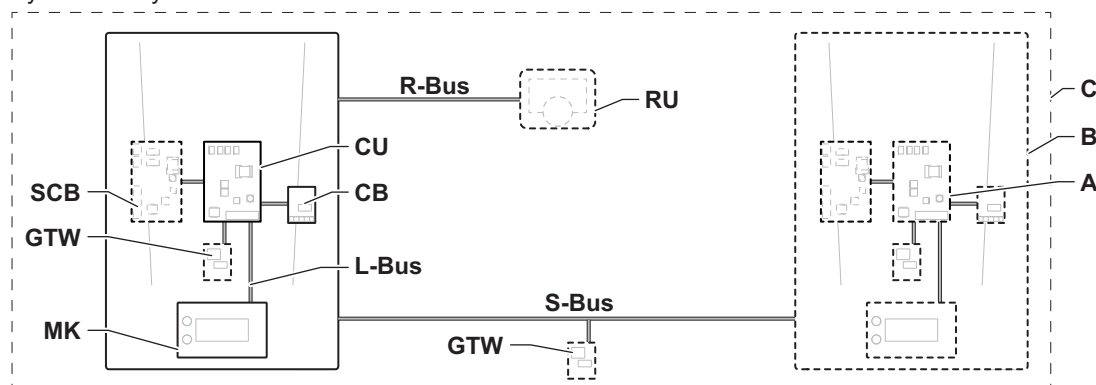
4 Opis urządzenia

4.1 Opis ogólny

4.1.1 System sterujący - informacje ogólne

System sterujący jest układem modułowym zapewniającym zgodność i łączność pomiędzy wszystkimi urządzeniami, które korzystają z tego samego układu.

Rys.5 Przykład



AD-3001366-02

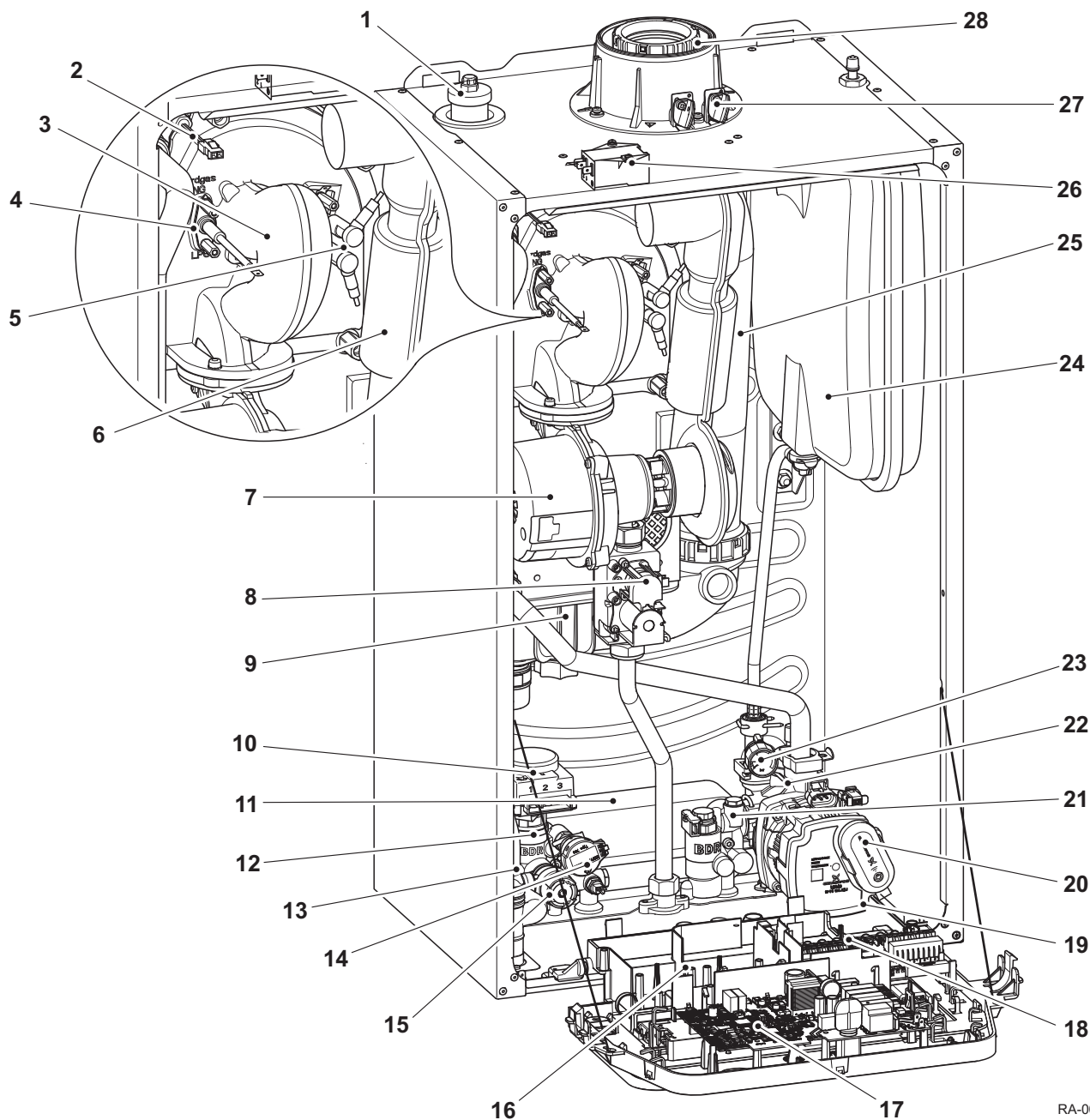
Zak.7 Elementy pokazane na przykładowym schemacie

Na schemacie	Opis	Funkcja
CU	Control Unit: regulator	Regulator obsługuje wszystkie podstawowe funkcje urządzenia.
CB	Connection Board: główna płytki obwodów drukowanych	Płytki obwodów drukowanych zapewnia łatwy dostęp do wszystkich gniazd przyłączeniowych regulatora
SCB	Smart Control Board: dodatkowa płytki obwodów drukowanych	W kotle można zamontować dodatkową płytkę obwodów drukowanych, umożliwiającą korzystanie z dodatkowych funkcji, takich jak np. sterowanie pracą wewnętrznego podgrzewacza c.w.u. lub kilku obiegów grzewczych.
MK	Control panel: regulator z wyświetlaczem	Regulator jest interfejsem użytkownika urządzenia.
RU	Room Unit: regulator pokojowy (np. termostat)	Korzystając z regulatora pokojowego można regulować temperaturę w pomieszczeniu referencyjnym lub wprowadzać/zmieniać nastawy obiegu grzewczego.
L-Bus	Local Bus: połączenia między urządzeniami	Lokalna magistrala komunikacyjna zapewniająca łączność między modułami.
S-Bus	System Bus: połączenia między instalacjami	Magistrala komunikacyjna zapewniająca łączność między urządzeniami.
R-Bus	Room unit Bus: połączenie z regulatorem pokojowym	Magistrala komunikacyjna regulatora pokojowego zapewnia komunikację z termostatem pokojowym
A	Element	Elementem jest płytki obwodów drukowanych, wyświetlacz lub regulator pokojowy.

Na schemacie	Opis	Funkcja
B	Urządzenie	Urządzenie to grupa elementów podłączonych za pośrednictwem tej samej magistrali L-Bus
C	System	System to grupa urządzeń podłączonych za pośrednictwem tej samej magistrali S-Bus

4.2 Główne elementy kotła

Rys.6 Widok kotła WBC (na rysunku bez przedniej obudowy)



RA-0002296

- | | |
|--|--|
| 1 zawór odpowietrzający | 11 wymiennik ciepła c.w.u. |
| 2 czujnik temperatury zasilania | 12 blok zasilania |
| 3 rura mieszająca | 13 syfon |
| 4 elektroda jonizacyjna | 14 czujnik ciśnienia wody |
| 5 elektrody zapłonowe | 15 zawór bezpieczeństwa |
| 6 tłumik zasysania powietrza | 16 miejsce na dodatkowe moduły (wyposażenie dodatkowe) |
| 7 wentylator ze zwężką Venturiego | 17 regulator CU-GH15 |
| 8 elektromagnetyczny zawór gazu | 18 płytki obwodów drukowanych, CB |
| 9 taca skroplin | |
| 10 3-drogowy zawór w położeniu środkowym | |

4 Opis urządzenia

- | | | | |
|----|--|----|--|
| 19 | uchwyt czytnika Alpha Reader (zamontowany fabrycznie) | 23 | manometr |
| 20 | Alpha Reader, ręczne urządzenie do równoważenia hydraulicznego instalacji (wyposażenie opcjonalne) | 24 | naczynie zbiorcze (MAG) |
| 21 | blok powrotu | 25 | przewód odprowadzenia spalin |
| 22 | pompa obiegowa c.o. | 26 | transformator zapłonowy (pod pokrywą) |
| | | 27 | otwory rewizyjne |
| | | 28 | króciec podłączenia systemu odprowadzenia spalin |

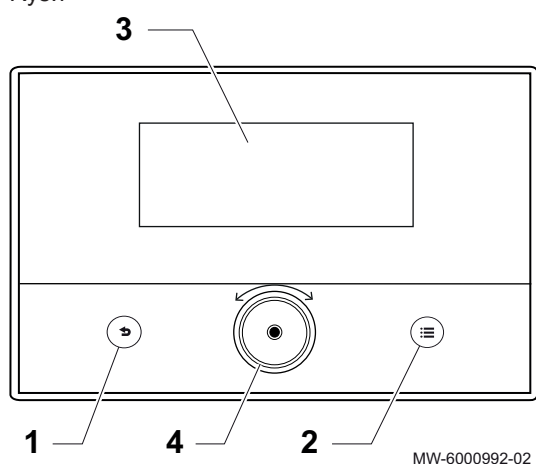
4.3 Konsola sterownicza

Kocioł BRÖTJE WBC jest dostarczany wraz z konsolą sterowniczą MK2.2.

4.4 Opis konsoli sterowniczej

4.4.1 Opis wyświetlacza

Rys.7



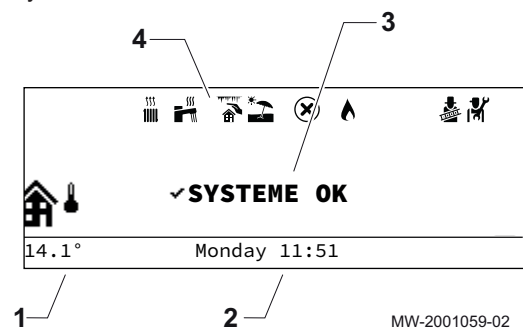
- 1 przycisk powrotu ↩
- 2 przycisk wyświetlania głównego menu ☰
- 3 wyświetlacz
- 4 przycisk wyboru/zatwierdzenia wyboru ○

Podświetlanie ekranu w zależności od przekazywanej informacji:

- niebieski = normalna praca
- biały = ostrzeżenie lub blokada kotła
- pulsujący czerwony = kocioł zablokowany i wyłączony

4.4.2 Opis wyświetlacza w trybie czuwania

Rys.8



Jeżeli w ciągu 5 minut nie zostanie przyciśnięty żaden przycisk, to wyświetlacz regulatora kotła przełącza się automatycznie w stan gotowości do pracy. Podświetlenie ekranu zostaje wyłączone, wyświetlany jest komunikat informujący o ogólnym stanie kotła.



Przyciśnięcie dowolnego przycisku wyłącza tryb czuwania.

- 1 temperatura mierzona przez czujnik temperatury zewnętrznej
- 2 dzień tygodnia i czas zegarowy
- 3 ogólny stan urządzenia
- 4 ikony informujące o trybie pracy kotła

4.4.3 Opis ikon informujących o trybie pracy kotła

Zak.8

Ikony	Opis
	<ul style="list-style-type: none"> • ikona świeci się: funkcja ogrzewania załączona • ikona pulsuje: ogrzewanie pomieszczeń w toku
	<ul style="list-style-type: none"> • ikona świeci się: funkcja podgrzewania c.w.u. załączona • ikona pulsuje: podgrzewanie c.w.u. w toku
	Załączona funkcja ochrony przeciwmrozowej.
	Załączony letni tryb pracy. Bez ogrzewania pomieszczeń: tylko podgrzewanie c.w.u.
	Zakłócenie w pracy.

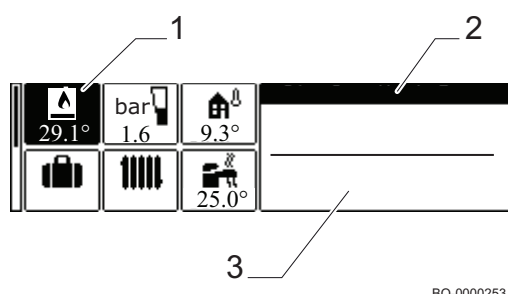
Ikony	Opis
	Praca w trybie testowym
	Poziom instalatora.

4.4.4 Opis ekranu głównego

Po włączeniu kotła wyświetlony zostaje ekran główny.

Jeśli przez pięć minut nie zostanie naciśnięty żaden przycisk, ekran przełącza się w tryb czuwania. W celu wyjścia z trybu czuwania i wyświetlenia ekranu głównego przycisnąć dowolny przycisk regulatora.







Rys.9







- 1 ikona kotła: włącza/wyłącza tryb ogrzewania i/lub podgrzewania c.w.u.; wybrana ikona jest wyświetlana na czarnym tle.
- 2 informacja o wybranej ikonie.
- 3 tryb pracy

BO-0000253

Zak.9 Ikona wyświetlona na ekranie głównym

Ikona	Opis ikony
	temperatura zasilania kotła
	ciśnienie wody w obiegu c.o.
	temperatura zewnętrzna (jeżeli zamontowano i połączono czujnik temperatury zewnętrznej)
	tryb urlopowy
	temperatura zasilania strefy 1/2
	temperatura c.w.u.

4.4.5 Opis ikon

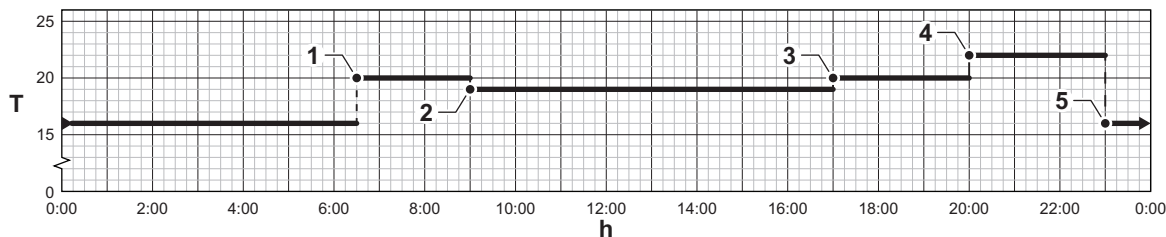
Dostępne menu	Na wyświetlaczu	Opis
	Tryb pracy	Załączenie/wyłączenie ogrzewania
		Załączenie/wyłączenie podgrzewania c.w.u.
		Ustawianie temperatury okresów pracy
		Zmiana temperatury zadanej c.w.u.
		Tymczasowa zmiana temperatury w pomieszczeniu
		Okresy nieobecności lub urlopy

Dostępne menu	Na wyświetlaczu	Opis
		Zmiana nazwy i ikony strefy
		Zmiana temperatury zadanej c.w.u.
	Funkcja c.o. zał.	Załączenie/wyłączenie ogrzewania
	Funkcja c.w.u. zał.	Załączenie/wyłączenie podgrzewania c.w.u.
	Temp. zewn.: górny limit dla ogrz.	Ręczne wymuszenie pracy w trybie letnim (z wyjątkiem ogrzewania) Ustawianie temperatury automatycznego przełączenia pracy lato/zima
	F-cja czasu prysznic	Ostrzeżenie systemowe o upływie limitu czasu brania prysznic lub utracie komfortu CWU
		Kontrolowanie zużycia energii
		Funkcja kontroli kominiarskiej
		Lista parametrów menu instalatora Szczegółowe informacje dotyczące menu instalatora zawiera rozdział „Lista parametrów”.
		Wyszukiwanie parametrów
		Odczytywanie mierzonych wartości
		Kontrolowanie zużycia energii
	Ustawienia instalacji	Dostosowywanie wyświetlacza regulatora do własnych potrzeb
		Informacje o wersji oprogramowania

4.4.6 Określenie aktywności

Aktywność to termin stosowany w trakcie programowania przedziałów czasowych w programie godzinowym. Program godzinowy ustawia temperaturę w pomieszczeniu dla różnych aktywności w ciągu doby. Do każdej aktywności przypisana jest wartość zadana temperatury. Ostatnia aktywność danego dnia obowiązuje do czasu rozpoczęcia pierwszej aktywności w dniu następnym.

Rys.10 Aktywności w programie godzinowym



AD-3001403-01

Zak.10 Przykłady aktywności

Aktywność	Początek aktywności	Standardowa nazwa	Wartość zadana temperatury
1	6:30	Rano	20°C
2	9:00	Poza domem	19°C
3	17:00	W domu	20°C
4	20:00	Wieczór	22°C
5	23:00	Noc	16°C
6	-	Niestandardowa	-

4.5 Zakres dostawy

- Naścienny gazowy kocioł kondensacyjny, pakowany w opakowanie tekturowe
- Materiały informacyjne i instrukcje
- Zewnętrzny czujnik temperatury
- Szyna montażowa
- Akcesoria

4.6 Wyposażenie dodatkowe kotła i dodatkowe urządzenia

Dostępne dodatkowe wyposażenie kotła zestawiono poniżej (wybór).

- Regulator pokojowy IDA, RTW lub RTD
- Zestaw zaworów odcinających (ADH/AEH)

5 Przed przystąpieniem do montażu

5.1 Przepisy dotyczące montażu



Przeostroga

Urządzenie może być montowane wyłącznie przez wykwalifikowanego wykonawcę instalacji sanitarnych zgodnie z przepisami obowiązującymi w Polsce.

- W przypadku urządzeń podłączonych do sieci elektrycznej: uwzględnić obowiązujące w Polsce normy

5.2 Wymagania dotyczące montażu

5.2.1 Ochrona antykorozyjna



Przeostroga

W przypadku podłączania kotłów do instalacji ogrzewania podłogowego wykonanych z rur z tworzywa sztucznego, które nie są tlenoszczelne zgodnie z DIN 4726, należy zastosować wymiennik ciepła w celu oddzielenia obiegu kotła od obiegu instalacji.



Ważne

Zapobieganie uszkodzeniom wodnych instalacji grzewczych, spowodowanym przez korozję po stronie przepływu wody lub osadzanie się kamienia.

5.2.2 Otwory doprowadzenia powietrza



Przeostroga

Nie ograniczać strefy dopływu powietrza do spalania!

Nie zastawiać i nie zamykać otworów doprowadzenia powietrza i wentylacyjnych. Nie wolno ograniczać strefy dopływu powietrza do spalania.



Ostrzeżenie

Niebezpieczeństwo uszkodzenia kotła!

Gazowy kocioł kondensacyjny może pracować wyłącznie z czystym powietrzem do spalania. Wszelkie zanieczyszczenia, jak np. pyłek kwiatowy, nie mogą przedostawać się przez otwór zasysania powietrza do wnętrza urządzenia! Nie wolno uruchamiać kotła, jeżeli w otoczeniu znajdują się duże ilości pyłu, np. podczas prac budowlanych. Może to spowodować uszkodzenie kotła!

W przypadku eksploatacji kotła WBC z zasysaniem powietrza z pomieszczenia, pomieszczenie to musi być wyposażone w niezamykane otwory wentylacyjne, nawiewne i wywiewne o polach przekroju zgodnie z obowiązującymi przepisami. Użytkownika należy poinformować o tym, że tych otworów nie wolno zasłaniać ani zatykać i że króciec doprowadzenia powietrza do spalania, znajdujący się w górnej części kotła WBC musi być zawsze odsłonięty.

5.2.3 Wymagania dotyczące wody grzewczej

■ Informacja na temat uzdatniania i przygotowania wody napełniającej i uzupełniającej oraz wody grzewczej

W tym rozdziale opisano wymagania dotyczące wody napełniającej i uzupełniającej oraz wody grzewczej, obowiązujące podczas eksploatacji kotłów kondensacyjnych BRÖTJE. Stosować się do wszystkich zaleceń zawartych w tym rozdziale. Niezastosowanie się do nich spowoduje utratę gwarancji.



Ważne

Pamiętać o tym, że kocioł WBC jest wyposażony w **wymiennik ciepła wykonany ze stopu aluminium i krzemu**.

■ Ochrona źródła ciepła

Zakłócenia pracy w obiegu c.o. wywołwane przez korozję lub osady kamienia kotłowego zmniejszają sprawność i negatywnie wpływają na prawidłową pracę źródła ciepła.

Jakość wody uzupełniającej musi spełniać określone wymagania. Z tego względu, w szczególnych warunkach, należy podjąć odpowiednie działania zapobiegawcze.

- W instalacjach z ogrzewaniem podłogowym lub z przewodami przepuszczalnymi dla tlenu należy, ze względu na zagrożenie korozją, odseparować obieg źródła ciepła od pozostałych elementów układu.
- Instalacja c.o., w której ma być instalowany kocioł kondensacyjny BRÖTJE musi być zaprojektowana jako instalacja c.o. w układzie zamkniętym z membranowym naczyniem wzbiorczym, zgodnie z normą DIN EN 12828.
- Bezpośrednie połączenie źródła ciepła BRÖTJE do "otwartej" instalacji c.o. jest zabronione. Również w tym przypadku należy odseparować obieg kotła od pozostałych elementów instalacji. W instalacjach "otwartych" kontakt z powietrzem zewnętrznym powoduje przenikanie do wody tlenu w ilościach prowadzących do korozji instalacji c.o. Ponadto, ze względu na straty ciepła uwalnianego poprzez "otwarte" naczynie wzbiorcze, nie jest osiągnięty cel, jakim jest stałe zapewnienie oszczędności energii. Systemy grawitacyjne wyposażone w "otwarte" naczynie wzbiorcze nie spełniają współczesnych wymagań technicznych.

■ Wymagania dotyczące wody grzewczej



Przeostroga

Stosować się do wymagań dotyczących jakości wody grzewczej.

Wymagania dotyczące jakości wody grzewczej wzrosły w stosunku do przeszłości, ponieważ zmieniły się warunki pracy instalacji:

- mniejsze zapotrzebowanie na ciepło,
- stosowanie w dużych obiektach kaskady gazowych kotłów kondensacyjnych,
- powszechniejsze stosowanie zasobników buforowych współpracujących z instalacjami hybrydowymi, instalacjami solarnymi i kotłami opalanyymi paliwem stałym,
- instalacje grzewcze wytwarzające energię elektryczną,
- układy podgrzewaczy itp.

Celem jest projektowanie systemów, które gwarantują niezawodne działanie przez cały okres eksploatacji bez żadnych usterek.

Obowiązuje Polska Norma PN-93/C-04607. "Woda w systemach grzewczych. Wymagania i badania dotyczące jakości wody" i zalecenia producenta. Jakość wody pitnej należy zbadać przed napełnieniem zładu. Woda wielu regionach kraju nie daje się, z uwagi na jej twardość całkowitą, odczyn pH oraz zawartość tlenu, do napełniania i uzupełniania instalacji i musi być uzdatniona.

Dopuszczone są dwie metody:

- demineralizacja (odsalanie) ze stabilizatorem odczynu pH.
- zastosowanie urządzeń do częściowego zmiękczenia wody wraz ze stabilizatorem odczynu pH (przy zachowaniu twardości całkowitej zgodnie z tabelą).

W zależności od wybranej metody producent określił graniczne wartości kluczowych parametrów wody, w wytycznej "Napełnianie i uzupełnianie wodą instalacji z kotłami kondensacyjnymi serii EVO i pozostałymi kotłami kondensacyjnymi o mocy ≥ 50 kW firmy BRÖTJE". Bez względu na wybraną metodę, odczyn pH w ustabilizowanej wodzie (około 8 tygodni od napełnienia zładu) musi mieścić się w przedziale od 8,2 do 9. Woda nie może zawierać żadnych ciał obcych, jak pozostałości po spawaniu, cząsteczki rdzy, kamień kotłowy, szlam, czy inne osady. Uruchamianą instalację należy płukać tak długo, aż zaczniesz z niej wypływać wyłącznie czysta woda. Podczas płukania instalacji pamiętać o tym, żeby nie przepłukiwać wymiennika ciepła w kotle. Przed rozpoczęciem płukania sprawdzić, czy zdemontowane zostały termostatyczne zawory grzejników i czy zawory zostały ustawione na maksymalny przepływ. Parametry wody należy sprawdzać co najmniej raz w roku.



Przeostroga

Roszczenia gwarancyjne są wykluczone, jeśli podjęte działania są nieodpowiednie, wymagane wartości nie są przestrzegane lub brakuje ich dokumentacji.



Patrz również

Zmiękczenie/częściowe zmiękczenie wody, strona 28

■ Stosowanie dodatków w celu uzdatnienia wody napełniającej instalację i wody obiegowej



Przeostroga

W przypadku stosowania **środków innych producentów** stosować się do zaleceń producenta. Jeśli w szczególnych przypadkach konieczne jest zastosowanie mieszaniny, np. stabilizatora twardości, środka chroniącego przed zamarznięciem, uszczelniacza itp., należy upewnić się, że substancje te mogą być stosowane jednocześnie i że w obiegu utrzymany zostanie wymagany odczyn pH. Najlepiej stosować środki tego samego producenta.

- Upewnić się, że po dodaniu inhibitora przewodność elektryczna wody w instalacji jest zgodna z zaleceniami producenta dla danej dawki.
- Przewodność elektryczna w obiegu nie może znacząco wzrosnąć (+ 100 $\mu\text{S}/\text{cm}$) bez zwiększania dawki, nawet po dłuższym okresie.
- **Wymiennik ciepła wykonany ze stopu aluminium i krzemu:** podczas eksploatacji odczyn pH wody w obiegu grzewczym musi mieścić się w zakresie od 8,2 do 9,0.
- Odczyn pH, przewodność elektryczną i stężenie środka w wodzie grzewczej trzeba sprawdzić po 10 tygodniach pracy, a następnie kontrolować raz w roku (albo zgodnie z zaleceniami producenta).
- Zmierzone wartości zapisać w książce serwisowej (uzupełnianie dokumentacji wymagane zgodnie z VDI 2035).



Przeostroga

Użytkownikowi nie przysługują żadne prawa z tytułu gwarancji i roszczeń z powodu szkód powstałych na skutek zastosowania dodatków innych producentów!



Patrz również

Zmiękczenie/częściowe zmiękczenie wody, strona 28

■ Zmiękczenie/częściowe zmiękczenie wody

Uzdatnianie przez zmiękczenie jest dopuszczalne wtedy, gdy twardość całkowita wody pitnej jest mniejsza niż 20°n). Po zastosowaniu tej metody, parametry wody grzewczej, po ustabilizowaniu się trwającym około 8 tygodni od napełnienia zładu, powinny wynosić:

- odczyn pH 8,2 – 9,0.

Samoczynna alkalizacja wody w instalacji (wzrost odczynu pH spowodowany odgazowaniem dwutlenku węgla) rozpoczyna się w różnych warunkach:

- przewodność elektryczna $\leq 700 \mu\text{S}/\text{cm}$;
- twardość całkowita zgodnie z poniższą tabelą.

Zmierzone wartości należy odnotowywać w książce serwisowej a następnie kontrolować raz w roku.

Według aktualnego stanu firma BRÖTJE zatwierdziła do stosowania następujące środki:

- Jonit sodowy „CosmoWater” (www.cosmowater.pl)
- „Heating water softening 3200” firmy Syr (www.syr.pl)
- „AQA therm” i „HBA 100” firmy BWT Wassertechnik (www.bwt.pl).

Całkowitą twardość wody, określaną w $^\circ\text{dH}$, utrzymywać odpowiednio do jednostkowej pojemności instalacji, zgodnie z poniższą tabelą. Podczas eksploatacji odczyn pH wody w obiegu grzewczym musi mieścić się w zakresie od 8,2 do 9,0.

**Ważne**

Urządzenia do zmiękczenia wody zmniejszają zawartość wapnia i magnezu i zapobiegają odkładaniu się kamienia kotłowego. Składniki wody powodujące korozję nie są jednak usuwane ani nie jest zmniejszane ich stężenie (wytyczna VDI 2035 Arkusz 1). Z tego powodu ważna jest okresowa kontrola parametrów wody: odczyn pH, przewodność elektryczna, twardość całkowita.

Zak.11 Wartości orientacyjne zapisane w wytycznej VDI 2035

Woda napełniająca, uzupełniająca i obiegowa, zależnie od mocy grzewczej			
Całkowita moc grzewcza w kW	Ogółem ziemie alkaliczne w mol/m³ (twardość całkowita w °dH)		
	Jednostkowa pojemność instalacji w l/kW mocy grzewczej⁽¹⁾		
	≤ 20	> 20 l/kW do ≤ 40	> 40
całkowita moc grzewcza ≤ 50 Źródło ciepła ≥ 0,3 l/kW ⁽²⁾	brak	≤ 3,0 (16,8)	< 0,05 (0,3)
całkowita moc grzewcza ≤ 50 Źródła ciepła < 0,3 l/kW ⁽²⁾ ; np. przepływowe podgrzewacze wody oraz instalacje z grzałkami elektrycznymi	≤ 3,0 (16,8)	≤ 1,5 (8,4)	< 0,05 (0,3)
> 50 - ≤ 200	≤ 2,0 (11,2)	≤ 1,0 (5,6)	< 0,05 (0,3)
> 200 - ≤ 600	≤ 1,5 (8,4)	< 0,05 (0,3)	< 0,05 (0,3)
> 600	≤ 0,05 (0,3)	< 0,05 (0,3)	< 0,05 (0,3)
Tryb pracy	przewodność elektryczna, w μS/cm		
Mała zawartość soli ⁽³⁾	od > 10 do ≤ 100		
solanka	od > 100 do ≤ 1500		
	Wygląd		
	woda czysta, bez osadów		
Materiały w instalacji	odczyn pH		
bez stopów aluminium	od 8,2 do 10,0		
ze stopami aluminium	od 8,2 do 9,0		
<p>(1) Do obliczenia jednostkowej pojemności instalacji w kilkoma źródłami ciepła trzeba przyjąć najmniejszą jednostkową moc grzewczą.</p> <p>(2) W przypadku instalacji z kilkoma źródłami ciepła o różnej pojemności jednostkowej decydująca jest najmniejsza jednostkowa pojemność instalacji.</p> <p>(3) Do zmiękczenia wody w instalacjach zawierających stopy aluminium nie zaleca się stosowania substancji o konsystencji stałej.</p>			

■ Całkowite odsalanie/częściowe odsalanie wody

Zastosowanie instalacji odsalającej do uzdatniania wody napełniającej.

- Generalnie zład instalacji można uzupełniać wodą całkowicie (woda zdemineralizowana) lub częściowo odsoloną.
- Odczyn pH wody obiegowej musi stale mieścić się w podanym zakresie.
 - Wymiennik ciepła wykonany ze stopu aluminium i krzemu: podczas eksploatacji odczyn pH wody w obiegu grzewczym musi mieścić się w zakresie od 8,2 do 9,0.
- Pomiar odczynu pH bezpośrednio po pierwszym uruchomieniu jest niewskazany ze względu na samoczynną alkalizację i powinien być wykonany najwcześniej po 10 tygodniach, a najpóźniej podczas kolejnego przeglądu serwisowego.
- Odczyn pH, przewodność elektryczną i całkowitą twardość wody grzewczej trzeba sprawdzać co roku.
- Przewodność elektryczna odsolonej wody uzupełniającej nie może przekroczyć 15 μS/cm przy całkowitym odsoleniu i 180 μS/cm przy częściowym odsoleniu.
- Podczas napełniania instalacji przewodność elektryczna w obiegu nie może przekroczyć 50 μS/cm przy całkowitym odsoleniu i 370 μS/cm przy częściowym odsoleniu.
- Odsalania wody napełniającej i uzupełniającej w celu uzyskania jakości wody całkowicie odsolonej nie należy mylić ze zmiękczeniem do 0°dH. Zmiękczenie wody nie powoduje usunięcia z niej soli powodujących korozję.

**Patrz**

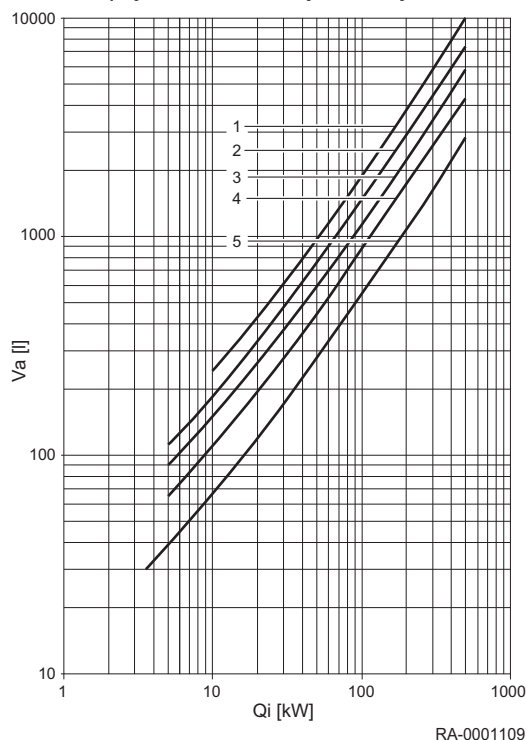
Więcej informacji na temat optymalnej eksploatacji obiegów w instalacjach kogeneracyjnych i obiegów grzewczych patrz niżej.

**Patrz również**

Zmiękczenie/częściowe zmiękczenie wody, strona 28

5.2.4 Określanie szacunkowej pojemności wodnej instalacji

Rys.11 Określanie szacunkowej pojemności wodnej instalacji



Q_i moc cieplna instalacji

V_a średnia całkowita pojemność wodna instalacji

1 ogrzewanie podłogowe

2 grzejniki stalowe

3 grzejniki żeliwne

4 płytowe grzejniki stalowe

5 konwektory

Całkowitą ilość wody w instalacji grzewczej oblicza się sumując pojemność instalacji (= ilość wody potrzebnej do napełnienia instalacji) i ilość wody uzupełniającej. W celu ułatwienia odczytu na wykresach dla kotłów firmy BRÖTJE podawana jest tylko pojemność instalacji. Zakłada się, że w całym okresie eksploatacji kotła ilość wody uzupełniającej nie będzie większa niż dwukrotność pojemności.

5.2.5 Praktyczne wskazówki dla instalatora

- W przypadku wymiany kotła w istniejącej instalacji konieczne jest zamontowanie filtra lub odmulacza, np. WAM C SMART (wyposażenie dodatkowe) w przewodzie powrotnym przed źródłem ciepła. Firma BRÖTJE zaleca stosowanie modułu filtracyjnego AguaClean, dzięki któremu można uzyskać optymalny efekt oczyszczania wody, w tym także zapobiegać odkładaniu się magnezytu.
- Zapisać dane dotyczące napełniania instalacji (wytyczna VDI 2035). Zapisów dokonywać w książce serwisowej **BRÖTJE**.
- Aby nie dopuścić do tworzenia się poduszek i pęcherzyków powietrza, należy odpowietrzyć źródło ciepła przy maksymalnej temperaturze roboczej.
- Zaproponować zawarcie umowy serwisowej obejmującej wszystkie urządzenia w instalacji.
- Raz w roku sprawdzać prawidłowość działania instalacji, parametry wody i wartość ciśnienia.
- Firma BRÖTJE zaleca stosowanie dopuszczonych systemów uzdatniania wody podczas napełniania, wymiany i uzupełniania wody w instalacji.

5.2.6 Stosowanie środków chroniących źródła ciepła firmy BRÖTJE przed zamarzaniem

Jeśli w szczególnych przypadkach zachodzi konieczność zastosowania środka chroniącego źródła ciepła przed zamarzaniem, należy wcześniej uzgodnić z dostawcą tego środka, czy dany środek może być stosowany do danego źródła ciepła BRÖTJE. Ze względu na mniejszą w stosunku do czystej wody pojemność cieplną i większą lepkość mogą, przy zaistnieniu

niekorzystnych warunków, wystąpić spadki wydajności cieplnej, trudności z odpowietrzeniem układu, szумы w instalacji. Większość instalacji grzewczych nie wymaga ochrony przed zamarzaniem do temperatury do -32°C , z reguły wystarcza ochrona do -15°C . Konieczność lub brak konieczności zabezpieczania instalacji przed zamarzaniem trzeba wyjaśnić na miejscu.



Ważne

Stosować się do zaleceń producenta danego środka. Ponadto muszą być spełnione wymagania BRÖTJE dotyczące wody napełniającej, uzupełniającej i grzewczej. Szczegółowe informacje patrz rozdz. *Wymagania dotyczące wody grzewczej*. Użytkownikowi nie przysługują żadne prawa z tytułu gwarancji i roszczeń z powodu szkód powstałych na skutek zastosowania dodatków innych producentów!



Przeostroga

Pomieszczenie kotła chronić przed mrozem.

W przypadku stosowania środków ochrony przed zamarzaniem chronione są przewody rurowe, grzejniki i kotły. Aby źródło ciepła było zawsze gotowe do pracy, odpowiednio zabezpieczone przed mrozem musi zostać także pomieszczenie, w którym jest ono zamontowane. W razie potrzeby należy również odpowiednio zabezpieczyć podgrzewacz c.w.u.

5.3 Wybór miejsca zainstalowania

5.3.1 Wymagania dotyczące pomieszczenia przeznaczonego do zamontowania kotła



Uwaga

Pomieszczenie przeznaczone do zamontowania kotła musi być suche i zabezpieczone przed mrozem.



Przeostroga

W pobliżu kotła nie wolno przechowywać związków chloru ani fluoru. Są one silnie korozyjne i mogą zanieczyścić powietrze do spalania. Związki chloru i fluoru znajdują się np. w sprayach aerozolowych, farbach, rozpuszczalnikach, środkach czyszczących, środkach do prania, detergentach, klejach oraz solach do rozmrażania śniegu.



Ostrzeżenie

Niebezpieczeństwo uszkodzenia kotła!

Gazowy kocioł kondensacyjny może pracować wyłącznie z czystym powietrzem do spalania. Wszelkie zanieczyszczenia, jak np. pyłek kwiatowy, nie mogą przedostawać się przez otwór zasysania powietrza do wnętrza urządzenia! Nie wolno uruchamiać kotła, jeżeli w otoczeniu znajdują się duże ilości pyłu, np. podczas prac budowlanych. Może to spowodować uszkodzenie kotła!



Niebezpieczeństwo

Dokonywanie zmian otworów/przewodów przeznaczonych do doprowadzenia powietrza do spalania i odprowadzenia spalin jest dozwolone wyłącznie po konsultacji z lokalnym nadzorem kominiarskim. Do takich zmian należą:

- zmniejszenie pomieszczenia, w którym zamontowany jest kocioł.
- zamontowanie szczelnych okien i drzwi zewnętrznych.
- uszczelnienie okien i drzwi zewnętrznych.
- zaślepienie lub likwidowanie otworów doprowadzających powietrze.
- zakrywanie kominów.



Przeostroga

Nie ograniczać strefy dopływu powietrza do spalania!

Nie zastawiać i nie zamykać otworów doprowadzenia powietrza i wentylacyjnych. Nie wolno ograniczać strefy dopływu powietrza do spalania.



Przeostroga

Na górze kotła, w króćcu wylotu spalin znajdują się otwory rewizyjne przeznaczone dla kontroli przeprowadzanej przez kominiarza.

- Otwory rewizyjne muszą być zawsze dostępne.

5.3.2 Uwagi dotyczące miejsca zamontowania kotła



Niebezpieczeństwo

Niebezpieczeństwo w wyniku upadku kotła na ziemię!

Jeżeli zastosowano niewłaściwy kotek rozporowy lub jeżeli ściana nie ma odpowiedniej nośności, kocioł może spaść na ziemię!

- Kocioł zamocować za pomocą odpowiednich kołków rozporowych.
- Ściana musi mieć odpowiednią nośność umożliwiającą utrzymanie ciężaru kotła.
- Dostarczone wraz z kotłem kołki rozporowe są przeznaczone do mocowania w ścianach z pełnej cegły.



Przeostroga

Niebezpieczeństwo uszkodzenia kotła przez wodę!

Podczas montażu kotła WBC stosować się do poniższych zaleceń.

W celu uniknięcia szkód, jakie może spowodować woda, zwłaszcza w przypadku ewentualnej nieszczelności podgrzewacza c.w.u., po stronie instalacji należy zamontować odpowiednie zabezpieczenia.

Pomieszczenie przeznaczone do zamontowania kotła

- Pomieszczenie przeznaczone do zamontowania kotła musi być suche i zabezpieczone przed mrozem.
- Miejsce zamontowania kotła należy dobrać ze szczególnym uwzględnieniem sposobu prowadzenia przewodów odprowadzenia spalin. Kocioł zamontować zachowując podane odległości od ściany.
- Oprócz ogólnych reguł techniki należy stosować się w szczególności do rozporządzeń, takich jak przepisy przeciwpożarowe i prawo budowlane oraz wytyczne dla kotłowni. Dla umożliwienia przeprowadzenia prac konserwacyjnych, od przodu kotła należy zachować dostateczną ilość miejsca.

**Przeostoga****Niebezpieczeństwo uszkodzenia urządzenia!**

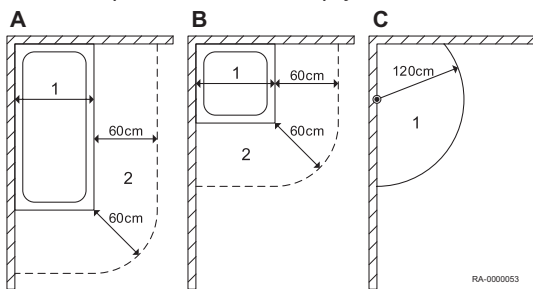
Agresywne składniki powietrza do spalania mogą zniszczyć lub uszkodzić źródło ciepła. Z tego względu montaż w pomieszczeniach o dużym zapyleniu jest możliwy tylko z zasysaniem powietrza do spalania z zewnątrz.

Jeżeli kocioł WBC znajduje się w pomieszczeniu, w którym wykorzystywane lub składowane są rozpuszczalniki, środki czyszczące zawierające chlor, farby, kleje lub podobne substancje, dozwolona jest jego eksploatacja wyłącznie z zasysaniem powietrza do spalania z zewnątrz. Dotyczy to szczególnie pomieszczeń, w których występuje amoniak i jego związki oraz azotyny i siarczki (hodowla zwierząt i instalacje utylizacyjne, pomieszczenia akumulatorowni i galwanizacyjne itd.). W przypadku montowania kotła WBC w takich warunkach należy koniecznie stosować się do normy DIN 50929 (prawdopodobieństwo korozji materiałów metalicznych w warunkach zewnętrznego zagrożenia korozją) oraz arkusza informacyjnego i. 158; German Copper Institute (Niemiecki Instytut Miedzi).

Szkody wynikłe z zamontowania urządzenia w nieodpowiednim miejscu lub z doprowadzenia niewłaściwego powietrza do spalania nie są objęte gwarancją.

5.3.3 Eksploatacja kotła w pomieszczeniach wilgotnych

Rys.12 Odległości w łazienkach i pomieszczeniach z prysznicami



- 1 strefa ochronna 1
- 2 strefa ochronna 2
- A wanna bez stałej przegrody
- B brodzik prysznica bez stałej przegrody
- C prysznic bez brodzika z głowicą prysznica zamontowaną na stałe, bez stałej przegrody

**Ważne**

W przypadku pryszniców bez brodzika nie ma strefy 2, lecz powiększona jest strefa 1 przez przyjęcie odległości poziomej 120 cm od zamontowanego na stałe wylotu wody (głowicy prysznica lub kranu z wodą).

W dostarczonym stanie kocioł WBC spełnia wymagania stopnia ochrony IP IPx4D dla pracy z zasysaniem powietrza z pomieszczenia i może być montowany w strefie ochronnej 2 (patrz rysunek). Kocioł WBC może być montowany w strefie ochronnej 1 tylko wtedy, gdy maksymalny przepływ wody w słuchawce prysznicowej jest mniejszy niż 10 litrów na minutę.

**Ryzyko porażenia prądem**

W przypadku montażu kotła w strefach ochronnych 1 lub 2 trzeba zamontować wyłącznik różnicowoprądowy (RCD) o znamionowym prądzie różnicowym nie przekraczającym 30 mA.

Firma BRÖTJE nie uznaje jakichkolwiek roszczeń gwarancyjnych z tytułu korozji kotła wskutek długotrwałego narażenia go na oddziaływanie pryskającej wody.

Aby wypełnić wymagania w zakresie stopnia ochrony IPx4D, muszą być spełnione następujące warunki:

- powietrze do spalania musi być zasysane z zewnątrz.
- Wszystkie elektryczne przewody wejściowe i wyjściowe muszą być poprowadzone przez dławiki w dolnej części kotła.

**Przeostoga**

Dławiki muszą być dokręcone tak, żeby woda nie przedostawała się do wnętrza obudowy kotła.

Obsługa regulatora pokojowego lub termostatu w strefach ochronnych 0–2 jest niedozwolona! Stosować się do zaleceń obowiązujących w Polsce norm.

5.4 Transportowanie

5.4.1 Informacje ogólne



Niebezpieczeństwo

Ciężar niektórych elementów, na przykład wstępnie zmontowanych podzespołów lub niektórych części zamiennych, jest większy do ciężaru dopuszczalnego przepisami bhp do podnoszenia przez jedną osobę.

Niebezpieczeństwo wywołania obrażeń ciała spowodowanych przenoszeniem ciężkich ładunków.

- Nie pracować w pojedynkę.
- Korzystać z urządzeń do podnoszenia.
- Zabezpieczyć urządzenie na czas transportu.
- Nie kłaść innych przedmiotów na urządzeniu.



Niebezpieczeństwo

Niebezpieczeństwo wywołania obrażeń ciała wskutek przewrócenia się urządzenia!

- Korzystając z urządzeń do podnoszenia ciężarów, zapewnić równomierne rozłożenie ciężaru.



Przeostroga

Niebezpieczeństwo uszkodzenia urządzenia w wyniku uderzeń podczas transportu.

- Urządzenie musi być zabezpieczone przed silnymi uderzeniami podczas transportu.



Uwaga

Przed przystąpieniem do przetransportowania urządzenia sprawdzić, czy szerokość wszelkich schodów i drzwi na drodze transportu jest odpowiednia.



Przeostroga

Na czas transportu urządzenie można umieszczać tylko na podłożach o odpowiedniej nośności lub na elementach do tego przeznaczonych.



Uwaga

Przed zdjęciem opakowania kocioł przetransportować jak najbliżej miejsca przeznaczonego do jego zamontowania.

5.5 Rozpakowanie kotła



Przeostroga

Opakowanie ma ostre krawędzie

Niebezpieczeństwo skaleczenia przez ostre krawędzie kartonu

- Prace wykonywać w rękawicach ochronnych.



Niebezpieczeństwo

Niebezpieczeństwo utraty życia przez uduszenie!

Materiał wykorzystywany jako opakowanie kotła (np. folia) stwarza dla dzieci niebezpieczeństwo utraty życia przez uduszenie.

- Nie pozwalać dzieciom bawić się materiałem opakowaniowym.

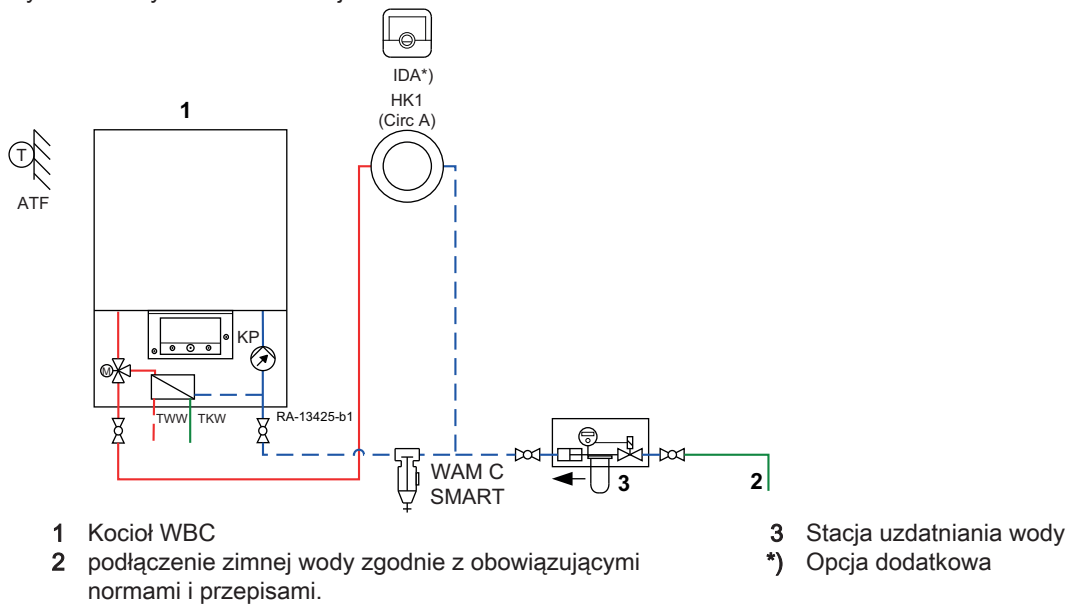


Ważne

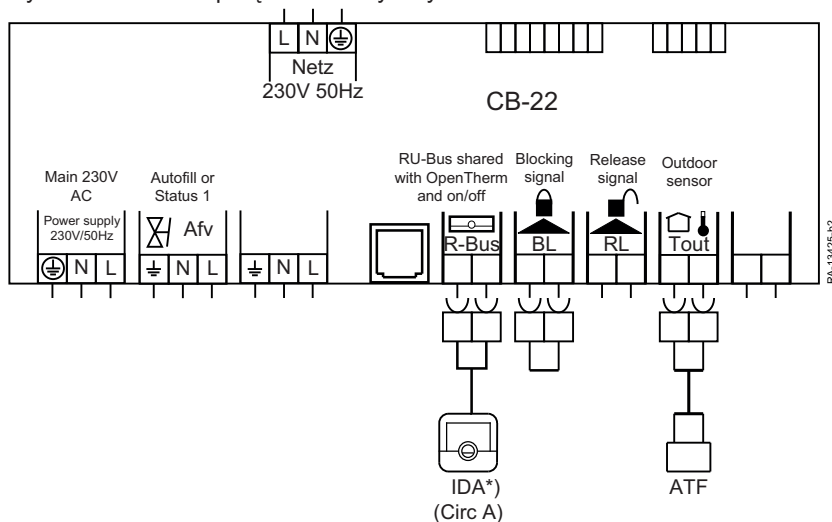
Prawidłowo zutylizować materiały opakowaniowe.

5.6 Przykładowa instalacja

Rys.13 Przykładowa instalacja



Rys.14 Schemat połączeń elektrycznych



*) Opcja dodatkowa

5.6.1 Legenda

Zak.12 Czujniki

Skrót	Oznaczenie w regulatorze	Funkcja/objaśnienie	Typ czujnika
ATF	Czujnik temperatury zewnętrznej	Pomiar temperatury zewnętrznej	AF60

Zak.13 Pompy

Skrót	Oznaczenie w regulatorze	Funkcja/objaśnienie
KP	Pompa kotła	Pompa kotła olejowego lub gazowego (pracuje równolegle z kotłem)

Zak.14 Zawory

Skrót	Oznaczenie w regulatorze	Funkcja/objaśnienie
DWV	Zawór trójdrogowy	Zawór trójdrogowy - ogólnie

Zak.15 Pozostałe skróty

Skrót	Funkcja/objaśnienie
BE	Regulator w kotle lub regulator zamontowany na ścianie
Bus BE	Gniazdo do podłączenia regulatora do magistrali komunikacyjnej
BL	Wejście sygnału blokującego kocioł
HK	Obieg c.o.
Netz	Sieć elektryczna
RU	Inteligentny regulator pokojowy
RL	Wejście sygnału powstrzymania startu kotła

6 Montaż

6.1 Informacje ogólne

**Ostrzeżenie****Niebezpieczeństwo okaleczenia!**

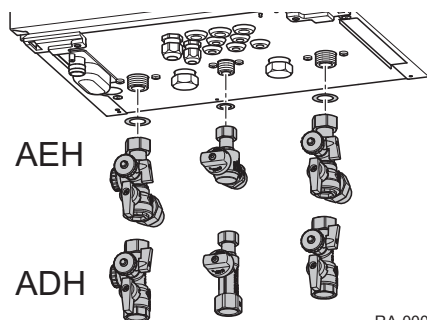
Przedmioty (np. narzędzia) pozostawione niedbale na kotle stwarzają niebezpieczeństwo okaleczenia ciała i uszkodzenia urządzenia.

- Na kotle nie kłaść żadnych przedmiotów. Nawet na chwilę!

6.2 Podłączenia hydrauliczne

6.2.1 Podłączenie obiegu grzewczego

Rys.15 Montaż zaworów odcinających



Obieg grzewczy podłączyć do przyłączy zasilania kotła i powrotu kotła, za pomocą złączek gwintowanych z płaskimi uszczelkami

Zawory odcinające muszą być zamontowane zarówno po stronie zasilania, jak i powrotu. W celu ułatwienia montażu można zastosować zestaw odcinający ADH B lub AEH B (wyposażenie dodatkowe) (patrz rozdział *Wymiary i przyłącza*).

**Ważne****Zamontować filtr.**

Wymaga się zamontowania filtra z wkładem magnetycznym na przewodzie powrotnym. W przypadku starych instalacji należy przed zamontowaniem filtra dokładnie przepłukać całą instalację.

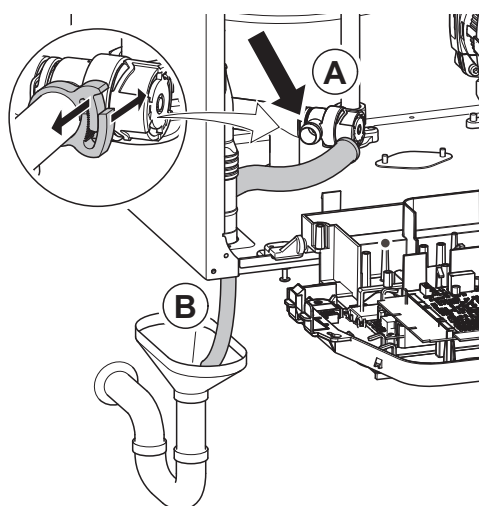
**Patrz również**

Wymiary i przyłącza, strona 17

6.2.2 Zawór bezpieczeństwa

W zamkniętych instalacjach ogrzewania zamontować membranowe naczynie wzbiorcze.

Rys.16 Zawór bezpieczeństwa i odprowadzenie kondensatu



RA-0002782

**Przeostoga**

Przewód spustowy zaworu bezpieczeństwa musi być wykonany w taki sposób, żeby w przypadku zadziałania zaworu bezpieczeństwa nie był możliwy wzrost ciśnienia. Wypływającą ewentualnie wodę grzewczą należy odprowadzić w bezpieczny sposób. Aby sprawdzić szczelność zaworu bezpieczeństwa, odłączyć przewód od zaworu bezpieczeństwa (A). W tym celu należy najpierw poluzować zacisk zgodnie z ilustracją. Przewód spustowy musi być podłączony do syfonu (w miejscu instalacji). Skropliny muszą swobodnie spływać do lejka (B).

**Przeostoga**

Naczynie wzbiorcze należy zamontować w powrocie kotła.

6.2.3 Skropliny

Odprowadzanie skroplin bezpośrednio do domowej instalacji kanalizacyjnej jest dozwolone tylko wtedy, gdy instalacja kanalizacyjna jest wykonana z materiałów nierdzewnych (np. rura z polipropylenu (PP), rura kamionkowa itp.). Jeżeli tak nie jest, trzeba zamontować system do neutralizacji skroplin oferowany przez firmę BRÖTJE (wyposażenie dodatkowe). Stosować się do zaleceń instrukcji modułu do neutralizacji skroplin

Skropliny muszą swobodnie spływać do lejka. Między lejkiem a instalacją kanalizacyjną zamontować syfon.

Przewód odprowadzający skropliny (w zakresie dostawy) z kotła podłącza się do króćca znajdującego się w dolnej części kotła i dalej do lejka (montaż i dostawa we własnym zakresie).

Jeżeli pod odpływem skroplin nie ma możliwości ich odprowadzenia, zaleca się zastosowanie oferowanego przez firmę BRÖTJE systemu do neutralizacji skroplin i zestawu pompowego.

**Przeostoga****Niebezpieczeństwo uszkodzenia urządzenia!**

Przewód odprowadzenia skroplin poprowadzić z równomiernym spadkiem w kierunku lejka (przynajmniej 3 cm/m). Przewodu odprowadzającego skropliny z kotła nie prowadzić pionowo. Przewodu odprowadzającego skropliny z kotła nie wolno modyfikować ani zatykać.

Na przewodzie nie może być zagięć przypominających syfon (podwójny syfon).

Przed uruchomieniem kotła WBC napełnić syfon wodą. W tym celu, przed zamontowaniem przewodu odprowadzania spalin włączyć do króćca spalin 0,25 l wody.

6.2.4 Ograniczenie ciśnienia c.w.u.

Ciśnienie w obiegu c.w.u. powinno być ograniczone do około 4 bar (prace do wykonania we własnym zakresie). Zalecamy zamontowanie ogranicznika ciśnienia.

Podczas montowania naczynia wzbiorczego c.w.u., ciśnienie przed napełnieniem naczynia wzbiorczego i ciśnienie w obiegu c.w.u. muszą być takie same.

6.2.5 Uszczelnianie i napełnianie instalacji

1. Napełnić instalację grzewczą za pomocą przepływu powrotnego WBC (zob. uwaga poniżej)!
2. Sprawdzić szczelność (zob. uwaga poniżej, dotycząca maksymalnego ciśnienia roboczego).



Patrz również
Dane techniczne, strona 13

6.3 Podłączanie gazu

6.3.1 Podłączenie gazu

Podłączenie instalacji gazowej może być wykonywane wyłącznie przez osobę posiadającą stosowne uprawnienia. Odpowiednie wyregulowanie urządzenia w zależności od rodzaju gazu wykonuje Autoryzowana Firma Serwisowa (AFS).

Na instalacji gazowej przed kotłem WBC zamontować atestowany zawór odcinający

W instalacjach gazowych konieczne jest zamontowanie filtra gazu przed źródłem ciepła.

Oczyścić przewody rurowe i ich połączenia.

6.3.2 Odpowietrzenie ścieżki gazowej

Przed pierwszym uruchomieniem kotła należy odpowietrzyć ścieżkę gazową.

W tym celu otworzyć króciec pomiarowy ciśnienia przyłączeniowego gazu i odpowietrzyć ścieżkę zachowując stosowne środki bezpieczeństwa. Po odpowietrzeniu należy sprawdzić szczelność przyłącza.



Niebezpieczeństwo
Zagrożenie życia powodowane przez gaz!

- Przed uruchomieniem instalacji należy sprawdzić szczelność całej ścieżki gazowej, zwłaszcza miejsc połączeń.

6.4 Przyłącza doprowadzenia powietrza/odprowadzenia spalin

6.4.1 Certyfikat systemu

Certyfikat systemu zgodnie z dyrektywą w sprawie urządzeń spalających paliwa gazowe 2016/426/UE, przepisami DVGW VP 113 (Niemieckie Stowarzyszenie Branży Gazowej i Wodnej) oraz normą 15502-1. Wspólny certyfikat obejmujący system odprowadzenia spalin firmy BRÖTJE i gazowy kocioł kondensacyjny firmy BRÖTJE ma nadany odpowiedni numer identyfikacyjny zgodności CE. Numer identyfikacyjny certyfikatu zgodności CE podano w tabeli danych technicznych (patrz odnośnik).

System odprowadzania spalin nie musi mieć żadnych innych certyfikatów CE.



Patrz również
Dane techniczne, strona 13

■ Oznaczenie certyfikacji systemu

System odprowadzania spalin firmy BRÖTJE musi być oznaczony etykietą, którą należy umieścić bezpośrednio po zamontowaniu. Każdy zestaw podstawowy systemu odprowadzania spalin firmy BRÖTJE zawiera naklejkę poświadczającą uzyskanie certyfikatu CE. Zamontowany system odprowadzania spalin musi być oznaczony naklejką umieszczoną jak najbliżej gazowego kotła kondensacyjnego.

6.4.2 Odprowadzanie spalin

System odprowadzania spalin musi być zaprojektowany odpowiednio do eksploatacji kotła WBC jako gazowego kotła kondensacyjnego o temperaturze spalin do 120°C (przewód odprowadzania spalin, typ B). Do tego celu jest przeznaczony system odprowadzania spalin, KAS firmy BRÖTJE, posiadający atest budowlany (patrz rysunek). Przewód odprowadzania spalin System przewodów odprowadzania spalin



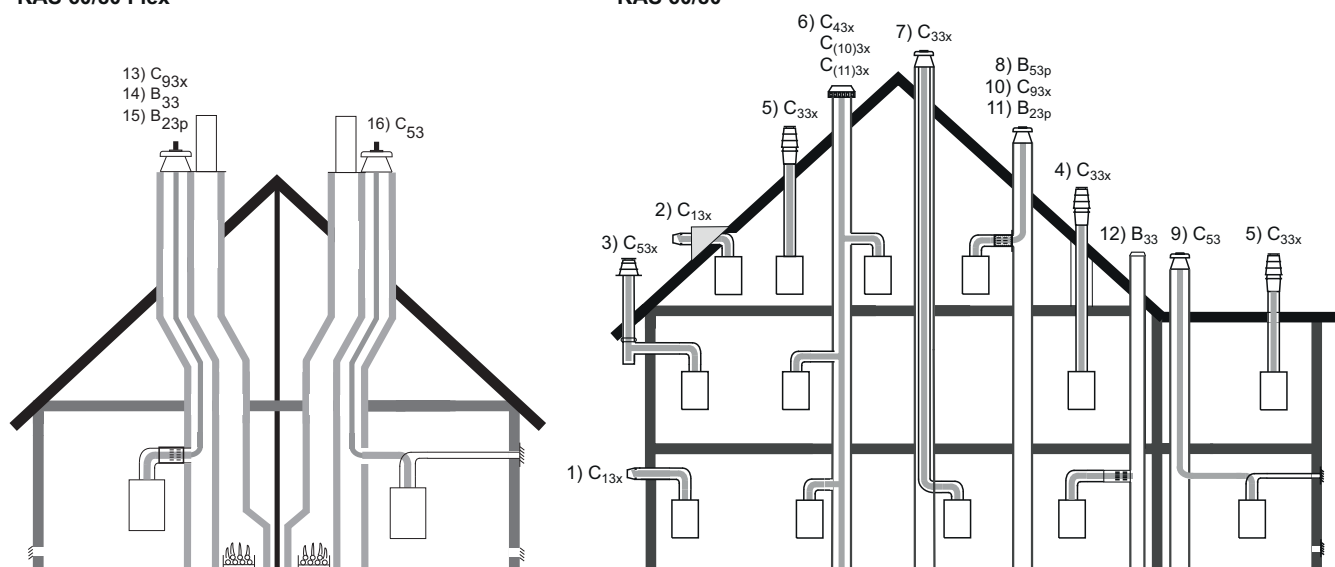
Ważne

Ten system uzyskał atest typu w zastosowaniu z kotłami WBC oraz uzyskał certyfikat jako całość. Stosować się do zaleceń dołączonych do instrukcji montażu systemu odprowadzenia spalin.

Rys.17 Odprowadzanie spalin w przypadku zastosowania systemu KAS (wyposażenie dodatkowe)

KAS 60/80 Flex

KAS 60/80



RA-0002566

*) Polskie prawo dopuszcza odprowadzenie spalin przez ścianę budynku tylko dla kotłów o nominalnej mocy cieplnej Q_n 21kW i mniejszej.

6.4.3 Dopuszczalna długość przewodów odprowadzania spalin

Zak.16 Dopuszczalna długość przewodów odprowadzania spalin w systemie KAS 60 (DN 60/100)

Zestaw podstawowy		KAS 60/1 ⁽¹⁾				KAS 60/1 z modułem LAA ⁽²⁾				KAS 60/5 ⁽³⁾			
Sposób podłączenia; typ kotła gazowego		10); C _{93x} /C ₉₃				8); B _{53p}				3)/4)/5)/7); C _{33x} /C _{53x}			
Moc zainstalowana	[kW]	14	22	28	38	14	22	28	38	14	22	28	38
Maks. długość w poziomie	[m]	3				3				3			
Maks. długość całkowita przewodu odprowadzenia spalin	[m]	13	8	10	-	19	9	17	-	13	7	13	-
Maks. liczba zmian kierunku bez zmniejszenia długości całkowitej		2				2				0			
(1) Przewód jednościenny, prowadzony w przewodzie kominowym, zasysanie powietrza z zewnątrz. (2) Przewód jednościenny, prowadzony w przewodzie kominowym, zasysanie powietrza z pomieszczenia. (3) Koncentryczny przepust w dachu, zasysanie powietrza z zewnątrz.													

Zestaw podstawowy		KAS 60 z modułem AAP ⁽¹⁾			
Sposób podłączenia; typ kotła gazowego		9); C ₅₃			
Moc zainstalowana	[kW]	14	22	28	38
Maks. długość w poziomie	[m]	3			

Zestaw podstawowy		KAS 60 z modułem AAP ⁽¹⁾			
Sposób podłączenia; typ kotła gazowego		9); C ₅₃			
Maks. długość całkowita przewodu odprowadzenia spalin	[m]	17	7	17	-
Maks. liczba zmian kierunku bez zmniejszenia długości całkowitej		2			
(1) Osobne doprowadzenie powietrza do spalania, przewód jednościenny, prowadzony w przewodzie kominowym, zasysanie powietrza z zewnątrz.					

Zestaw podstawowy		KAS 60/M ⁽¹⁾				KAS 60 z wkładem SKB ⁽²⁾			
Sposób podłączenia; typ kotła gazowego		10); C _{93x}				4)/5)/7); C _{33x}			
Moc zainstalowana	[kW]	14	22	28	38	14	22	28	38
Maks. długość w poziomie	[m]	3				3			
Maks. długość całkowita przewodu odprowadzenia spalin	[m]	13	8	10	-	12	7	10	-
Maks. liczba zmian kierunku bez zmniejszenia długości całkowitej		2				2			
(1) KAS 60/1 z metalowym zakończeniem, przewód jednościenny, prowadzony w przewodzie kominowym, zasysanie powietrza z zewnątrz.									
(2) KAS 60, przewód koncentryczny, prowadzony w przewodzie kominowym, zasysanie powietrza z zewnątrz.									

Zestaw podstawowy		KAS 60 Flex i KAS 60 Flex z KAS 60/M ⁽¹⁾				KAS 60 Flex i KAS 60/1/M z modułem LAA ⁽²⁾			
Sposób podłączenia; typ kotła gazowego		13); C _{93x}				14); B ₃₃			
Moc zainstalowana	[kW]	14	22	28	38	14	22	28	38
Maks. długość w poziomie	[m]	3				3			
Maks. długość całkowita przewodu odprowadzenia spalin	[m]	11	-	-	-	11	-	-	-
Maks. liczba zmian kierunku bez zmniejszenia długości całkowitej		2				2			
(1) Elastyczny przewód jednościenny, prowadzony w przewodzie kominowym, zasysanie powietrza z zewnątrz.									
(2) Elastyczny przewód jednościenny, prowadzony w przewodzie kominowym, zasysanie powietrza z zewnątrz.									

Zestaw podstawowy		KAS 60 Flex i KAS 60/1 AGZ lub AAP ⁽¹⁾			
Sposób podłączenia; typ kotła gazowego		16); C ₅₃			
Moc zainstalowana	[kW]	14	22	28	38
Maks. długość w poziomie	[m]	3			
Maks. długość całkowita przewodu odprowadzenia spalin	[m]	11	-	-	-
Maks. liczba zmian kierunku bez zmniejszenia długości całkowitej		2			
(1) Elastyczny przewód jednościenny, prowadzony w przewodzie kominowym, zasysanie powietrza z zewnątrz.					

Zak.17 Dopuszczalna długość przewodów odprowadzania spalin w systemie KAS 80 (DN 80/125)

Zestaw podstawowy		KAS 80/2 i KAS 80/M ⁽¹⁾				KAS 80/2 i KAS 80/M z modułem LAA ⁽²⁾				KAS 80/2 z wkładem SKB ⁽³⁾			
Sposób podłączenia; typ kotła gazowego		10); C _{93x}				12); B ₃₃				4)/5)/7); C _{33x}			
Moc zainstalowana	[kW]	14	22	28	38	14	22	28	38	14	22	28	38
Maks. długość w poziomie	[m]	3				3				3			
Maks. długość całkowita przewodu odprowadzenia spalin	[m]	15	15	15	18	15	15	20	26	-	-	15	14
Maks. liczba zmian kierunku bez zmniejszenia długości całkowitej		2				2				2			
(1) Przewód jednościenny, prowadzony w przewodzie kominowym, zasysanie powietrza z zewnątrz.													
(2) Przewód jednościenny, prowadzony w przewodzie kominowym, zasysanie powietrza z zewnątrz.													
(3) Przewód koncentryczny, prowadzony w przewodzie kominowym, zasysanie powietrza z zewnątrz.													

Zestaw podstawowy		KAS 80/3 ⁽¹⁾				KAS 80/3 z modułem LAA ⁽²⁾				KAS 80/5 R/S ⁽³⁾			
Sposób podłączenia; typ kotła gazowego		10); C _{93x}				12); B ₃₃				4)/5)/7); C _{33x}			
Moc zainstalowana	[kW]	14	22	28	38	14	22	28	38	14	22	28	38
Maks. długość w poziomie	[m]	3				3				-			
Maks. długość całkowita przewodu odprowadzenia spalin	[m]	-	-	15	21	-	-	30	38	16	16	16	16
Maks. liczba zmian kierunku bez zmniejszenia długości całkowitej		2				2				0			

(1) Przewód jednościenny, prowadzony w przewodzie kominowym, zasysanie powietrza z zewnątrz.
(2) Przewód jednościenny, prowadzony w przewodzie kominowym, zasysanie powietrza z pomieszczenia.
(3) Przepust koncentryczny w dachu, zasysanie powietrza z zewnątrz.

Zestaw podstawowy		KAS 80/6 i KAS 80/6 VA ⁽¹⁾				KAS 80 AGZ ⁽²⁾			
Sposób podłączenia; typ kotła gazowego		3); C _{53x}				9); C ₅₃			
Moc zainstalowana	[kW]	14	22	28	38	14	22	28	38
Maks. długość w poziomie	[m]	3				3			
Maks. długość całkowita przewodu odprowadzenia spalin	[m]	15	14	20	24	-	-	-	24
Maks. liczba zmian kierunku bez zmniejszenia długości całkowitej		2				2			

(1) Przewód koncentryczny ze stali nierdzewnej, prowadzony na ścianie zewnętrznej, zasysanie powietrza z zewnątrz.
(2) Osobne doprowadzenie powietrza do spalania i odprowadzenia spalin, przewód jednościenny, prowadzony w przewodzie kominowym, zasysanie powietrza z zewnątrz.

Zestaw podstawowy		KAS 80 Flex i KAS 80/M ⁽¹⁾				KAS 80 Flex, KAS 80/2, KAS 80/M z modułem LAA ⁽²⁾				KAS 80 Flex i KAS 80/2 AGZ/AAP ⁽³⁾			
Sposób podłączenia; typ kotła gazowego		13); C _{93x}				14); B ₃₃				16); C ₅₃			
Moc zainstalowana	[kW]	14	22	28	38	14	22	28	38	14	22	28	38
Maks. długość w poziomie	[m]	3				3				3			
Maks. długość całkowita przewodu odprowadzenia spalin	[m]	15	15	14	16	15	15	24	24	25	25	40	20
Maks. liczba zmian kierunku bez zmniejszenia długości całkowitej		2				2				2			

(1) Elastyczny przewód jednościenny, prowadzony w przewodzie kominowym, zasysanie powietrza z zewnątrz.
(2) Elastyczny przewód jednościenny, prowadzony w przewodzie kominowym, zasysanie powietrza z zewnątrz.
(3) Elastyczny przewód jednościenny, prowadzony w przewodzie kominowym, zasysanie powietrza z zewnątrz.



Patrz również

Dane techniczne, strona 13

6.4.4 Zwiększenie dopuszczalnej długości przewodów odprowadzania spalin dzięki kompensacji mocy

Maks. długość przewodów odprowadzania spalin wynika z wymagania mówiącego o tym, że zmniejszenie mocy wskutek działania przeciwnienia spalin nie może być większe niż 5%. W przypadku systemów, dla których "maks. całkowita długość przewodów odprowadzenia spalin" nie jest określona w tabeli "Dopuszczalna długość przewodów odprowadzania spalin" (patrz odsyłacz poniżej), można zwiększyć prędkość obrotową wentylatora w kotle. W ten sposób można skompensować spadek mocy i zastosować przewody spalinowe o większej długości (patrz tabele "Dopuszczalna długość przewodów odprowadzania spalin", "Maks. długość przewodu odprowadzania spalin po kompensacji mocy").

W celu skompensowania mocy należy zmienić parametry DP003 i GP007. W poniższych tabelach podano wartości dla kotłów opalanych gazem ziemnym lub gazem skroplonym.

Zak.18 Nastawa kompensacji mocy w przypadku gazu GZ50 (gaz E) / GZ 41.5 (gaz Lw)

Kod	Wyświetlany tekst	Opis	Zakres nastawy	WBC 22/28.1
DP003	Maks pręđ wentyl cwu	Maksymalna pręđkość obrotowa wentylatora dla c.w.u.	4000 – 12350	12 000
GP007	Max.pr.wentyl.c.o	Maksymalna pręđkość obr. wentylatora w trybie c.o.	4000 – 12350	9200

Zak.19 Nastawa kompensacji mocy w przypadku gazu typu G30/G31 (propan-butan)

Kod	Wyświetlany tekst	Opis	Zakres nastawy	WBC 22/28.1
DP003	Maks pręđ wentyl cwu	Maksymalna pręđkość obrotowa wentylatora dla c.w.u.	4000 – 12350	12 000
GP007	Max.pr.wentyl.c.o	Maksymalna pręđkość obr. wentylatora w trybie c.o.	4000 – 12350	9200

Zak.20 Moc/konwersja pręđkości obrotowej wentylatora

Moc [kW]	WBC 22/28.1 Pręđkość obrotowa wentylatora [obr./min]
2,9	-
3,9	2200
4,9	2590
6	3010
7	3400
8	3780
9	4170
10	4550
11	4940
12	5330
14	6100
16	6870
18	7640
20	8410
22	9180
24	9960
26	10 730
28	11 500

**Patrz również**

Dopuszczalna długość przewodów odprowadzania spalin, strona 39

6.4.5 Informacje ogólne dotyczące systemu odprowadzania spalin

Normy i przepisy

Oprócz ogólnych zasad techniki należy stosować się w szczególności do obowiązujących w Polsce norm, ustaw i warunków technicznych

•

■ Zanieczyszczone kominy

Spalanie paliw stałych i ciekłych generuje osady i zanieczyszczenie w przewodzie spalin. Sadza zanieczyszczona siarką i fluorowcowanymi węglowodarami przywiera do wewnętrznej powierzchni ścian. Takie przewody spalinowe nie nadają się do zasilania generatorów ciepła powietrzem do spalania bez obróbki wstępnej. Zanieczyszczone powietrze

do spalania stanowi jedną z głównych przyczyn uszkodzeń korozyjnych i wadliwego działania instalacji spalania paliwa. Jeśli powietrze niezbędne do spalania musi być doprowadzane poprzez już istniejący komin, to ten ciąg spalinowy powinien zostać skontrolowany i w razie potrzeby oczyszczony. Gdyby jego wykorzystanie jako przewodu zasilania powietrzem do spalania uniemożliwiały mankamenty konstrukcyjne (np. stara, zepsuta konstrukcja komina), należy podjąć odpowiednie kroki, np. wyczyszczenie kominka. Należy zagwarantować, że powietrze do spalania nie będzie zanieczyszczone ciałami obcymi.

Jeżeli nie jest możliwe odpowiednie wyczyszczenie istniejącego przewodu spalinowego, generator ciepła może pracować z koncentryczną rurą odprowadzania spalin niezależną od wentylacji. Koncentryczna rura odprowadzania spalin musi przebiegać prosto w kanale.

■ Ochrona odgromowa



Ryzyko porażenia prądem

Zagrożenie życia spowodowane przez uderzenie pioruna.

Zakończenie przewodu kominowego musi być włączone w ewentualnie istniejącą instalację ochrony odgromowej i wyrównania potencjału budynku.

Wykonanie związanych z tym prac należy zlecić firmie posiadającej stosowne uprawnienia w tym zakresie.

■ Wymagania dotyczące kanału

Wewnątrz budynków układ odprowadzania spalin powinien być instalowany w odpowiednio wentylowanych kanałach. Kanały muszą być wykonane z niepalnych i stabilnych wymiarowo materiałów.

Odporność ogniowa kanału: zgodnie z obowiązującą normą

Odporność ogniowa szybu w przypadku budynków o mniejszej wysokości: zgodnie z obowiązującą normą

6.4.6 Montaż systemu odprowadzania spalin



Ostrzeżenie

Niebezpieczeństwo odniesienia obrażeń w przypadku wykonywania prac bez założonych rękawic ochronnych!

Zaleca się zakładanie rękawic ochronnych na czas wykonywania prac montażowych, szczególnie przy cięciu rur.

Montaż ze spadkiem

Przewód odprowadzania spalin musi być poprowadzony ze spadkiem w stronę kotła WBC w taki sposób, żeby skropliny mogły spływać z przewodu odprowadzania spalin do zbiornika skroplin znajdującego się w kotle WBC.

Minimalne nachylenie wynosi:

- dla poziomego przewodu odprowadzenia spalin: przynajmniej 3° (przynajmniej 5,5 cm na metr)
- dla przewodu prowadzonego po ścianie zewnętrznej: przynajmniej 1° (przynajmniej 2,0 cm na metr)

Skracanie przewodów odprowadzania spalin

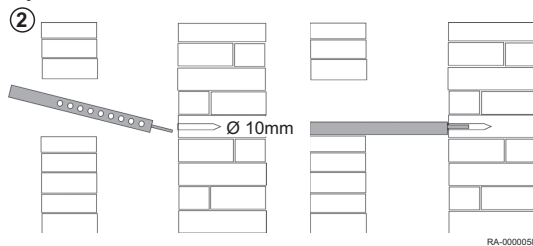
Można skracać wszystkie jednościenne i koncentryczne przewody rurowe. Po przecięciu dokładnie oczyścić końce rur z zadziorów. W przypadku skracania przewodu koncentrycznego trzeba go skrócić o przynajmniej 6 cm. Pierścień mocujący i środkujący rurę wewnętrzną nie jest potrzebny.

1. Przewody rurowe i kształtki łączyć ze sobą tak, żeby ich końce dochodziły aż do podstawy złącza. Pomiedzy poszczególnymi elementami montować wyłącznie oryginalne profilowane uszczelki będące częścią zestawu montażowego lub uszczelki będące oryginalnymi częściami zamiennymi. Przed połączeniem elementów, uszczelki posmarować pastą silikonową.

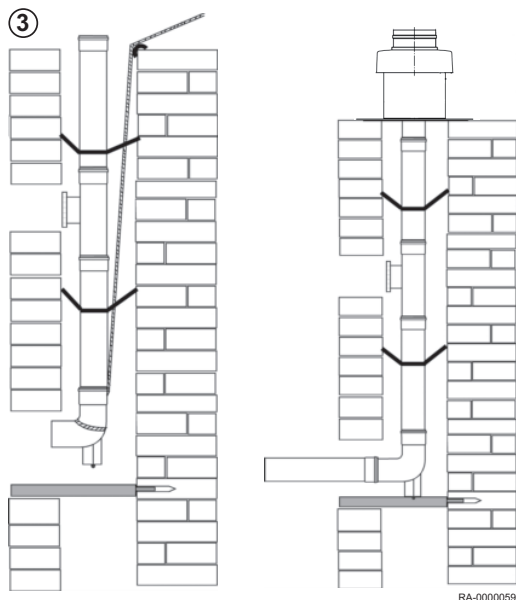
**Ważne**

Przewody odprowadzenia spalin montować w osi i bez naprężeń. Dzięki temu zapobiega się powstawaniu przecieków w miejscach uszczelnienia.

Rys.18



Rys.19



2. W celu zamontowania podpory systemu w ścianie przeciwległej do otworu w przewodzie kominowym, na poziomie krawędzi otworu w przewodzie kominowym należy wywiercić otwór o średnicy 10 mm. Następnie czop podpory wbić w wykonany otwór.

3. Przewód odprowadzania spalin wprowadza się do przewodu kominowego od góry. W tym celu na stopie wspornikowej należy zamocować linę i odcinki rur nasadzać na siebie od góry. Aby montowane elementy nie przemieszczały się podczas montażu względem siebie, do czasu zakończenia montażu przewodu odprowadzenia spalin lina powinna być naprężona. Jeżeli konieczne jest zastosowanie elementów dystansowych, to należy je rozmieścić na przewodzie co 2 m.
4. Nachylić rozpórki pod właściwym kątem i wyrównać centrycznie w przewodzie. Przewody odprowadzania spalin i kształtki muszą być zamontowane w taki sposób, żeby złącza były ustawione w kierunku przeciwnym do kierunku przepływu kondensatu.

Po wprowadzeniu przewodów odprowadzenia spalin do przewodu kominowego stopę wspornikową umieścić na szynie nośnej i ustawić w jednej osi (zbieżnie i bez naprężenia). Czapkę przewodu kominowego zamontować w taki sposób, żeby deszcz nie mógł dostać się w przestrzeń pomiędzy przewodem odprowadzania spalin a ścianą przewodu kominowego i żeby powietrze wentylacyjne mogło swobodnie przepływać do szczeliny wentylacyjnej.

**Przeostroga**

W przypadku demontażu przewodów odprowadzania spalin, przy ich ponownym montażu konieczne jest założenie nowych uszczelek.

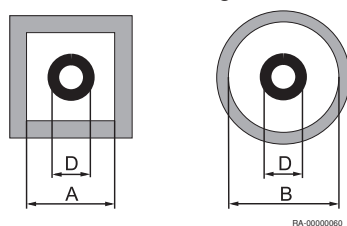
6.4.7 System KAS odprowadzania spalin

Dodatkowe zmiany kierunku

Zmniejszenie całkowitej długości przewodów spalinowych po zamontowaniu:

- kolana 87° = 1,50 m
- kolana 45° = 1,00 m
- kolana 30° = 0,50 m
- kolana 15° = 0,50 m

Rys.20 Minimalne wymiary przewodu kominowego



Zak.21 Minimalne wymiary przewodu kominowego

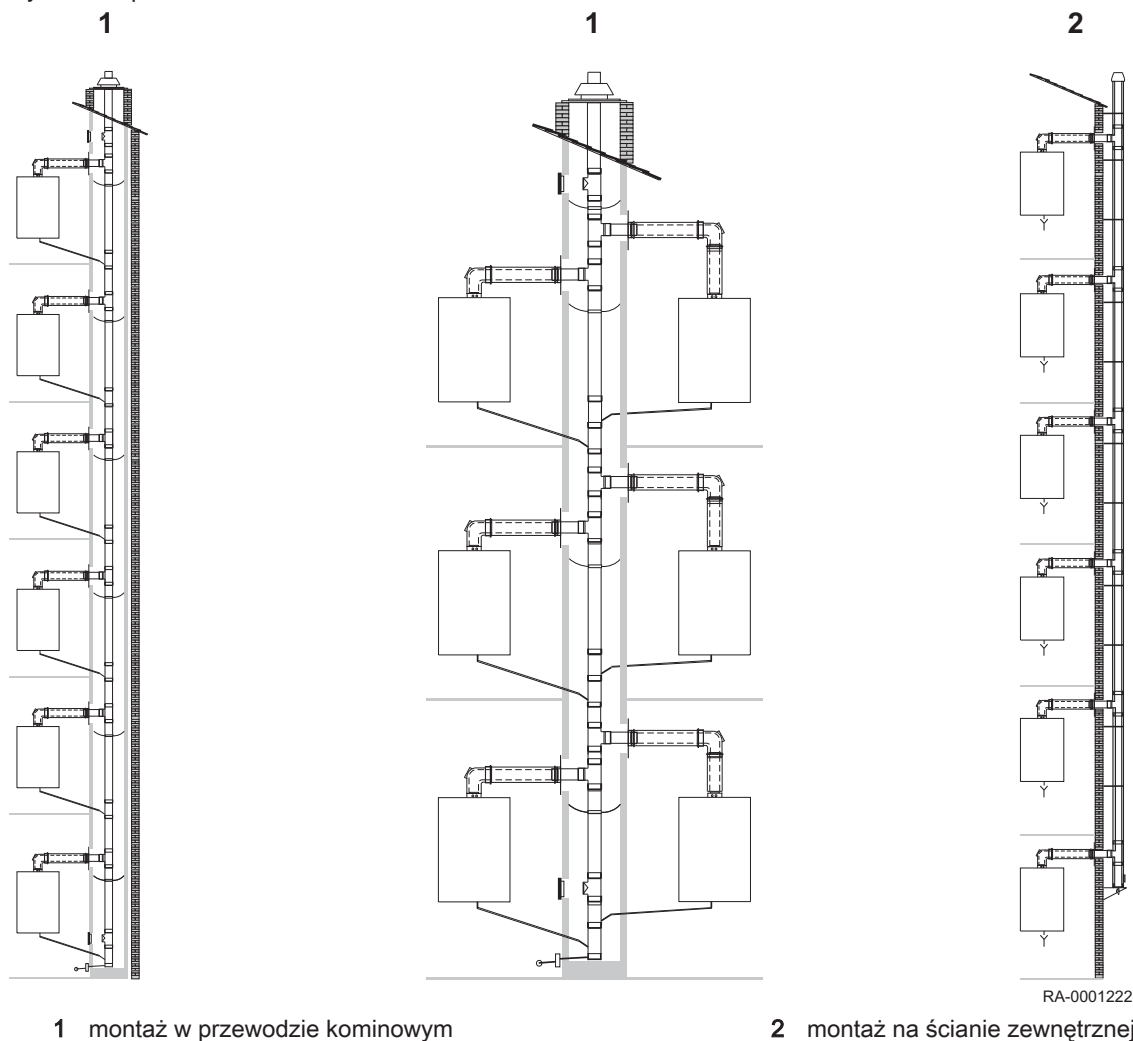
System	zew- nętrzna średni- ca złączy	min. średnica wewnętrz- na przewodu kominowe- go	
	D [mm]	krótki bok A [mm]	profil okr- ągły B [mm]
KAS 60 (DN 60), jednościenny	74	115	135
KAS 80 lub BK 80/4 (DN 80), jed- nościenny	94	135	155
KAS 80 lub BK 80/4 (DN 125), kon- centryczny	132	173	193
KAS 80/3 lub BK 80/3 (DN 110), jednościenny	128	170	190
KAS 80 FLEX C (z elementem łą- czącym lub rewizyjnym)	103	140	160
KAS 80 FLEX C (bez elementu łą- czącego lub rewizyjnego)	88	125	145

6.4.8 Wieloprzewodowy system odprowadzania spalin z kaskadowych układów gazowych kotłów kondensacyjnych

- **System odprowadzenia spalin w budownictwie wielorodzinnym (instalacja kaskadowa i wielokotłowa) prowadzony przez kilka kondygnacji**

System odprowadzenia spalin z kotłów WBC ma certyfikat w przypadku zastosowania przewodów odprowadzenia spalin wykonanych ze stali nierdzewnej.

Rys.21 Sposób montażu

**Przeostroga**

Do wspólnego przewodu odprowadzenia spalin można podłączyć maksymalnie sześć gazowych kotłów kondensacyjnych z zamkniętą komorą spalania.

**Ważne**

Elementy pionowego przewodu odprowadzenia spalin, wykonane ze stali nierdzewnej, nie stanowią części oferty firmy BRÖTJE. Elementy te należy zamówić oddzielnie i zakupić u dostawców hurtowych.

Zak.22 Odprowadzanie spalin z kotłów z zamkniętą komorą spalania (powietrze do spalania zasysane z zewnątrz)

System odprowadzenia spalin	Typ kotła gazowego
Przewody odprowadzenia spalin prowadzone pionowo po elewacji budynku	C _{43x}
Jednościenny system odprowadzenia spalin z instalacji kaskadowej, z izolacją	C _{(10)(x)}
System odprowadzania spalin w budownictwie wielorodzinnym (instalacja kaskadowa i wielokotłowa)	C _{(11)(x)}
System odprowadzania spalin w budownictwie wielorodzinnym (instalacja kaskadowa i wielokotłowa) montowany na ścianie zewnętrznej budynku	

**Ważne**

Kłapa zwrotna spalin jest montowana w kotle WBC na etapie jego produkcji.

Długości przewodów odprowadzania spalin podane w tabeli poniżej dotyczą systemu KAS 80 zastosowanego do odprowadzania spalin w budownictwie wielorodzinnym. W razie potrzeby BRÖTJE może wykonać i przekazać obliczenia odpowiednio do indywidualnych potrzeb.



Przeostoga

- Maksymalna długość odcinka poziomego przewodu odprowadzenia spalin nie może przekraczać 2,00 m. Zastosowanie dłuższych poziomych odcinków przewodów odprowadzenia spalin wymaga uzyskania zgody BRÖTJE.
- Odległość między dwoma źródłami ciepła musi wynosić co najmniej 0,25 m.
- **Wszystkie** kotły wymagają zwiększenia częściowego obciążenia zgodnie z tabelami.
- Minimalne wymiary wewnętrzne przewodów kominowych o przekroju okrągłym i kwadratowym podane w poniższych tabelach zostały obliczone dla kotłów z **zamkniętą komorą spalania**. Projektując instalację odprowadzania spalin należy zawsze uwzględnić tę informację.

■ System odprowadzania spalin z kaskady kotłów WBC.

Jeden lub dwa kotły na kondygnacji, przy poniższych założeniach:

- Zestaw podstawowy: system odprowadzania spalin z kaskady kotłów, wykonanie do montowania w pionie, przewody wykonane ze stali nierdzewnej, o średnicy nominalnej DN 113 lub DN 130, jednościenne, prowadzone w przewodzie kominowym.
- Liczba kotłów: od 2 do 6
- Zawór zwrotny: wbudowany
- Sposób zamontowania: system odprowadzania spalin z kaskady kotłów, przewód jednościenny, prowadzony w przewodzie kominowym, jeden lub dwa kotły na kondygnacji, wysokość kondygnacji: 3 m.
- Tryb pracy: tylko zamknięta komora spalania.
- Typ kotła gazowego: C_{43x}, C_{(10)(x)}, C_{(11)(x)}

■ Długość przewodu odprowadzania spalin z kaskadowego układu kotłów

Zak.23 Długość przewodu odprowadzania spalin z **jednego urządzenia** na kondygnacji

Model kotła ⁽¹⁾	14.1	22.1	28.1 22/28.1	38.1	Maksymalna wysokość nad umieszczonym najwyżej urządzeniem w czasie podstawowego wzrostu obciążenia częściowego [m]	Maksymalna wysokość nad umieszczonym najwyższym urządzeniem w czasie zwiększonego wzrostu obciążenia częściowego [m]
Maks. obciążenie cieplne	14kW	22kW	28kW	38kW		
Wzrost podstawowego obciążenia częściowego Min.prędk.wentyl. (GP008) [obr./min]	3000	3000	3160	3920	X	
przy częściowym obciążeniu kotła częściowe [kW]	5,0	5,0	6,5	10,2	X	
Obciążenie częściowe pozostałe zasilanie grawitacyjne [Pa]	35	35	35	35	X	
Zwiększony wzrost obciążenia częściowego Min.prędk.wentyl. (GP008) [obr./min]	3400	3400	3680	4460		X

Model kotła ⁽¹⁾		14.1	22.1	28.1 22/28.1	38.1	Maksymalna wysokość nad umieszczonym najwyżej urządzeniem w czasie podstawowego wzrostu obciążenia częściowego [m]		Maksymalna wysokość nad umieszczonym najwyżej urządzeniem w czasie zwiększonego wzrostu obciążenia częściowego [m]	
Maks. obciążenie cieplne		14kW	22kW	28kW	38kW				
przy częściowym obciążeniu kotła częściowe [kW]		6,0	6,0	7,9	12,0			X	
Obciążenie częściowe pozostałe zasilanie grawitacyjne [Pa]		50	50	50	50			X	
						Przewód odprowadzania spalin/kominowy [mm]		Przewód odprowadzania spalin/kominowy [mm]	
Całkowita liczba kotłów	Całkowita moc znamionowa [kW]	Liczba kotłów				113/180 x 180 Śr. 190	113/200 x 200 Śr. 210	113/180 x 180 Śr. 190	113/200 x 200 Śr. 210
2	maks. 76	2 kotły				10	-	-	-
3	maks. 94	3 kotły				10	-	-	-
	104	-	-	1	2	4	10	10	-
	114	-	-	-	3	3	10	10	-
4	maks. 78	4 kotły				10	-	-	-
	84	2	-	2	-	8	10	10	-
	88	-	4	-	-	10	10	10	-
	100	-	2	2	-	5	10	10	-
	112	-	-	4	-	3	7	8	10
	132	-	-	2	2	-	2	3	8
5	70	5	-	-	-	10	-	-	-
	78	4	1	-	-	8	10	10	-
	86	3	2	-	-	5	10	10	-
	94	2	3	-	-	-	-	8	10
	102	1	4	-	-	-	-	5	10
	110	-	5	-	-	-	-	5	10
6	84	6	-	-	-	3	8	9	10
	92	5	1	-	-	-	5	6	10
	100	4	2	-	-	-	2	4	10
	108	3	3	-	-	-	-	-	6
(1) Wymagania podstawowe:									
<ul style="list-style-type: none"> • zawartość CO₂: 9,0% • temperatura spalin przy temperaturze w instalacji 80/60°C: 65°C • temperatura spalin przy temperaturze w instalacji 50/30°C: 45°C 									

Zak.24 Długość przewodu odprowadzania spalin z **dwóch urządzeń** na kondygnacji

Model kotła ⁽¹⁾	14.1	22.1	28.1 22/28.1	38.1	Maksymalna wysokość nad umieszczonym najwyżej urządzeniem w czasie podstawowego wzrostu obciążenia częściowego [m]	Maksymalna wysokość nad umieszczonym najwyżej urządzeniem w czasie zwiększonego wzrostu obciążenia częściowego [m]			
Maks. obciążenie cieplne	14kW	22kW	28kW	38kW					
Wzrost podstawowego obciążenia częściowego Min.prędk.wentyl. (GP008) [obr./min]	3000	3000	3160	3920	X				
przy częściowym obciążeniu kotła częściowe [kW]	5,0	5,0	6,5	10,2	X				
Obciążenie częściowe pozostałe zasilanie grawitacyjne [Pa]	35	35	35	35	X				
Zwiększony wzrost obciążenia częściowego Min.prędk.wentyl. (GP008) [obr./min]	3400	3400	3680	4460		X			
przy częściowym obciążeniu kotła częściowe [kW]	6,0	6,0	7,9	12,0		X			
Obciążenie częściowe pozostałe zasilanie grawitacyjne [Pa]	50	50	50	50		X			
					Przewód odprowadzania spalin/kominowy [mm]	Przewód odprowadzania spalin/kominowy [mm]			
Całkowita liczba kotłów	Całkowita moc znamionowa [kW]	Liczba kotłów			113/180 x 180 Śr. 190	113/200 x 200 Śr. 210	113/180 x 180 Śr. 190	113/200 x 200 Śr. 210	
2	maks.76	2 kotły			10	-	-	-	
4	maks. 88	4 kotły			10	-	-	-	
	100	-	2	2	-	8	10	10	-
	112	-	-	4	-	4	10	10	-
	132	-	-	2	2	-	4	10	-
6	152	-	-	-	4	-	-	-	4
	84	6	-	-	-	6	10	10	-
	100	4	2	-	-	2	6	7	10
	116	2	4	-	-	-	-	2	7
	132	-	6	-	-	-	-	-	4
(1) Wymagania podstawowe:									
<ul style="list-style-type: none"> • zawartość CO₂: 9,0% • temperatura spalin przy temperaturze w instalacji 80/60°C: 65°C • temperatura spalin przy temperaturze w instalacji 50/30°C: 45°C 									

6.4.9 Wykorzystywane dotychczas przewody kominowe

Jeżeli przewód kominowy wykorzystywany wcześniej do odprowadzania spalin z pieców olejowych lub na paliwo stałe ma być wykorzystany do poprowadzenia koncentrycznego przewodu odprowadzania spalin, to musi być on uprzednio starannie oczyszczony przez instalatora.

**Ważne**

Koncentryczny przewód odprowadzania spalin jest bezwzględnie konieczny także w przewodzie kominowym. Koncentryczny przewód spalinowy musi być poprowadzony pionowo w przewodzie kominowym.

- **Kominy różnych producentów przeznaczone do doprowadzania powietrza do spalania i doprowadzania spalin z instalacji wielokotłowych**
 - Wybrany komin przeznaczony do doprowadzania powietrza do spalania/odprowadzania spalin musi mieć dopuszczenie zezwalające na podłączenie do wielu kotłów naraz.
 - Kłapa zwrotna spalin jest seryjnie montowana w kotłach. Należy jednak pamiętać o tym, że zgodnie z obowiązującym rozporządzeniem w Polsce wymagane jest dodatkowe zabezpieczenie na instalacji odprowadzającej spaliny, wyłączające równocześnie wszystkie kotły.
- **Wysokość powyżej poziomu dachu**
 - W odniesieniu do minimalnej wysokości powyżej poziomu dachu mają zastosowanie odpowiednie przepisy krajowe dla instalacji kominowych i systemów odprowadzania spalin.

6.4.10 Otwory wyczystkowe i rewizyjne

**Niebezpieczeństwo****Oczyścić przewody spalinowe!**

Przewody odprowadzenia spalin muszą umożliwiać ich wyczyszczenie oraz sprawdzenie wolnego prześwitu i szczelności.

W pomieszczeniu, w którym zamontowany jest kocioł WBC należy wykonać przynajmniej jeden otwór wyczystkowy i rewizyjny.

Zamontowane w budynkach przewody odprowadzenia spalin, których nie można sprawdzić ani oczyścić od strony ich wylotu, muszą mieć w górnej części instalacji spalinowej lub w dachu dodatkowy otwór wyczystkowy.

W instalacjach odprowadzenia spalin o wysokości pionowego odcinka wynoszącej < 15,00 m, długości poziomego odcinka przewodu < 2,00 m i o maksymalnej średnicy przewodu 150 mm z najwyżej jedną zmianą kierunku (poza zmianą kierunku bezpośrednio przy kotle i w przewodzie kominowym) wystarczy jeden otwór wyczystkowy i rewizyjny w pomieszczeniu, w którym zamontowano kocioł WBC.

Przewody kominowe, w których poprowadzono przewody odprowadzenia spalin, nie mogą mieć żadnych innych otworów poza wymaganymi otworami wyczystkowymi i rewizyjnymi oraz otworami do wentylowania przewodu odprowadzenia spalin.

6.5 Podłączenia elektryczne

6.5.1 Podłączenie elektryczne (informacje ogólne)

**Ryzyko porażenia prądem****Zagrożenie życia wskutek nieprawidłowego wykonania prac!**

Wszystkie prace związane z podłączeniem elektrycznym kotła mogą wykonywać wyłącznie wykwalifikowani elektrycy.

- Zasilanie sieciowe: AC 230 V +6% -10%, 50 Hz.

Wykonując podłączenia elektryczne kotła stosować się do obowiązujących norm i przepisów.

Podłączenie elektryczne wykonać z zachowaniem prawidłowej biegunowości, w taki sposób, żeby nie można było jej zmienić. W Niemczech można wykonać podłączenie elektryczne za pomocą wtyczki zapewniającej prawidłowe podłączenie biegunów lub jako podłączenie na stałe. We wszystkich innych krajach należy wykonać podłączenie na stałe.

Do wykonania podłączenia elektrycznego należy wykorzystać zamontowany w kotle przewód sieciowy lub przewody typu H05VV-F 3 x 1 mm² lub 3 x 1,5 mm². Przewód uziemiający musi być dłuższy po stronie przyłącza, tak żeby był ostatnim przewodem, który zostanie zerwany w sytuacji zagrożenia.

Wszystkie podłączone elementy muszą być wykonane zgodnie z obowiązującymi przepisami. Przewody przyłączeniowe montować w dławikach.

Typy przewodów elektrycznych



Ryzyko porażenia prądem

Zagrożenie życia! Niebezpieczeństwo odniesienia obrażeń lub utraty życia wskutek porażenia prądem elektrycznym Stosowanie przewodów sztywnych (np. NYM) jest niedozwolone ze względu na niebezpieczeństwo ich uszkodzenia wskutek złamania! Stosować wyłącznie przewody elastyczne, np. H05VV-F jako przewody wysokiego napięcia, i np. LIYY jako przewody czujnikowe.

6.5.2 Długość przewodów

Przewody magistrali/czujników nie przewodzą napięcia sieciowego, lecz bezpieczne napięcie o bardzo niskiej wartości. Tych przewodów nie wolno **przewodzić równoległe do przewodów zasilania** (zakłócenia). Jeżeli nie jest to możliwe, trzeba zastosować przewody ekranowane.

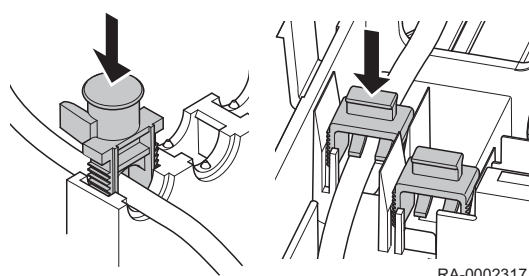
Dopuszczalna długość przewodów:

- przewody miedziane o długości do 20 m: 0,8 mm²
- przewody miedziane o długości do 80 m: 1 mm²
- przewody miedziane o długości do 120 m: 1,5 mm²

Rodzaje przewodów: np. LIYY lub LiYCY 2 x 0,8

6.5.3 Zaciski kablowe

Rys.22 Zaciski kablowe płytki obwodów drukowanych CB



RA-0002317



Przeostroga

Przewody wychodzące z urządzenia muszą być poprowadzone w hermetycznie szczelnych dławikach.

Wszystkie przewody elektryczne muszą być zamocowane w zaciskach kablowych płytki obwodów drukowanych oraz podłączone zgodnie ze schematem połączeń elektrycznych.

Wszystkie przewody elektryczne wyprowadzane na zewnątrz należy poprowadzić przez dławiki w dolnej części kotła i w nich zamocować.

6.5.4 Wymiana przewodów

Wszystkie przewody przyłączeniowe, oprócz przewodu zasilania elektrycznego, należy wymieniać na specjalne przewody firmy BRÖTJE. Do wymiany przewodu zasilania elektrycznego stosować tylko przewody typu H05VV-F 3 x 1 mm² lub 3 x 1,5 mm².

6.5.5 Ochrona przeciwporażeniowa



Ryzyko porażenia prądem
Zagrożenie życia spowodowane przez brak ochrony przed porażeniem!

Aby zapewnić ochronę przed porażeniem prądem elektrycznym, należy prawidłowo przykręcić wszystkie skręcane elementy urządzenia!

6.5.6 Pompy obiegowe

Dopuszczalne rzeczywiste obciążenie prądowe wyjścia pompy wynosi $I_{N \max} = 1 \text{ A}$.

6.5.7 Zabezpieczenie urządzenia

Bezpiecznik regulatora:

- CU-GH15: T 6,3 A H 250 V

6.5.8 Zdejmowanie osłony obudowy płytki obwodów drukowanych CB



Ryzyko porażenia prądem

Przed rozpoczęciem prac od kotła odłączyć zasilanie elektryczne i zabezpieczyć go przed przypadkowym ponownym włączeniem.

1. Zdjąć przednią ściankę obudowy kotła.
2. Wychylić regulator do przodu na zewnątrz.

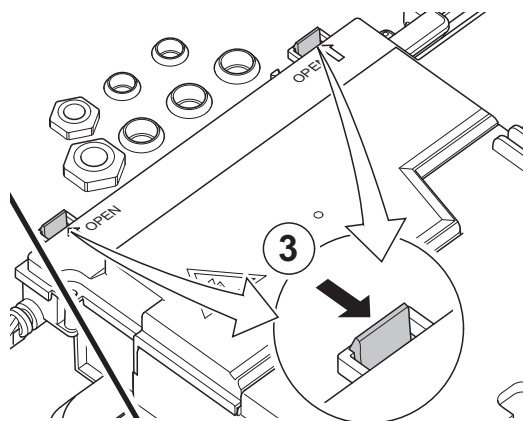


Ważne

Po odłączeniu pasków mocujących regulator można wychylić do dołu o 180° (patrz poniżej).

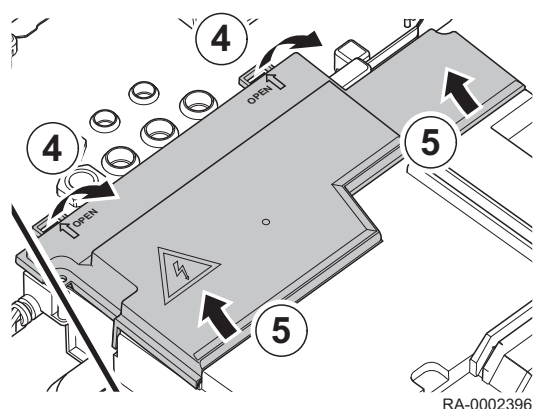
3. Popchnąć zatrzaski do tyłu.

Rys.23 Otwieranie zatrzasków.

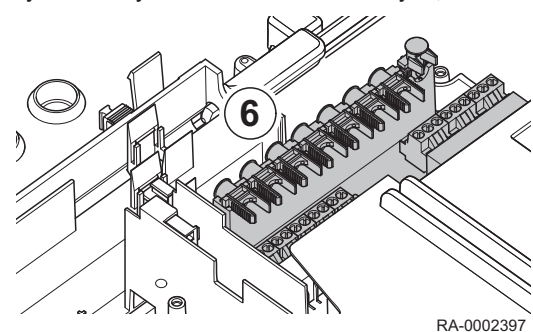


RA-0002395

Rys.24 Zdejmowanie górnej osłony obudowy płytki obwodów drukowanych.



Rys.25 Płytki obwodów drukowanych, CB



4. Górną osłonę obudowy płytki obwodów drukowanych unieść pod niewielkim kątem.
5. Górną osłonę obudowy płytki obwodów drukowanych wyjąć wysuwając ją do tyłu z dolnej osłony obudowy płytki.

6. Wykonać podłączenie elektryczne.



Ważne

Wszystkie przewody muszą być zamocowane w dławikach płytki CB.

7. Zamontować z powrotem górną osłonę obudowy płytki obwodów drukowanych i zamocować ją za pomocą zatrzasków.



Patrz również

Zdejmowanie przedniej obudowy kotła, strona 92
Wychylenie regulatora kotła na zewnątrz, strona 92
Zaciski kablowe, strona 51

6.5.9 Podłączenie czujników/elementów wyposażenia



Ryzyko porażenia prądem

Niebezpieczeństwo porażenia prądem! Zagrożenie życia wskutek nieprawidłowego wykonania prac!

Podłączenie wykonać zgodnie ze schematem połączeń elektrycznych! Montować i podłączać wyposażenie dodatkowe zgodnie z dostarczonymi wraz z nim instrukcjami. Wykonać podłączenie do sieci elektrycznej. Sprawdzić uziemienie.

Czujnik temperatury zewnętrznej (w zakresie dostawy)

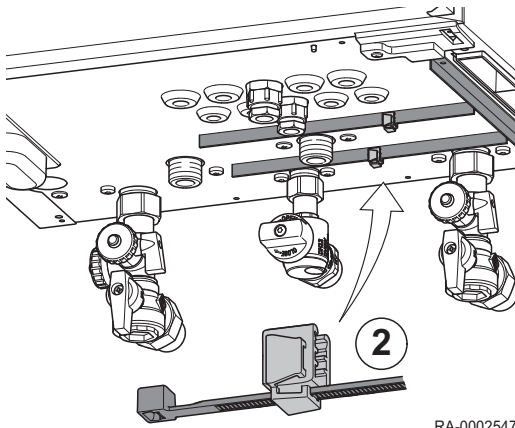
Czujnik temperatury zewnętrznej znajduje się w dodatkowym opakowaniu. Wykonać podłączenie zgodnie ze schematem połączeń elektrycznych.

■ **Prowadzenie przewodów**

Wszystkie przewody wyprowadzane z kotła zamocować za pomocą dostarczonych wraz z kotłem opasek montażowych (i klipsów krawędziowych).

1. Opaski montażowe założyć luźno na przewodach.

Rys.26 Montowanie opasek montażowych



RA-0002547

2. Wcisnąć klips na szynę montażową.
3. Przewód poprowadzić w prawidłowy sposób.
4. Zaciśnąć opaski montażowe.

**Ważne**

- Do zamocowania sieciowego przewodu zasilającego oraz do przewodu czujnika temperatury zewnętrznej przewidziano po dwie opaski montażowe..
- Wraz z wyposażeniem dodatkowym (np. płytki obwodów drukowanych SCB-04) dostarczane są także opaski montażowe.

■ Connecting a smart room thermostat

**Ważne**

Before connecting the smart room thermostat, remove the bridge at terminal **R-Bus**.

The WBC is equipped with a **R-Bus** connection as standard. The **R-Bus** connector supports the following types:

- **R-Bus** smart room thermostat (e.g., the **IDA**)
- **OpenTherm Smart Power** smart room thermostat
- **On/off** room thermostat

The software recognises which type of smart room thermostat is connected.

Rys.27 Connecting a smart room thermostat



AD-3000968-02

Tm Modulating smart room thermostat

1. In the case of a smart room thermostat: install the smart room thermostat in a reference room.
2. Connect the two-wire cable of the modulating smart room thermostat (**Tm**) to the terminals **R-Bus** of the terminal block. It does not matter which wire is connected to which cable clamp.

Rys.28 Wejście sygnału blokującego kocioł



AD-3000972-03

■ Wejście sygnału blokującego kocioł

**Przeostoga**

Przeznaczone wyłącznie dla styków bezpotencjałowych o bezpiecznym niskim napięciu.

**Ważne**

W przypadku zamiaru wykorzystania tego wejścia najpierw usunąć zworę.

Kocioł ma wejście sygnału blokującego pracę urządzenia. Do zacisków listwy zaciskowej **BL** można podłączyć styk bezpotencjałowy. Gdy styk jest roztwarty, kocioł i wszystkie odbiorniki (obieg grzewczy, c.w.u.) są zablokowane.

Funkcję wejścia można zmienić za pomocą parametru **AP001**. W tym parametrze można wybrać jedną z trzech nastaw:

- Pełne wył. regulac.: brak ochrony przeciwmrozowej realizowanej na podstawie pomiaru temperatury przez czujnik temperatury zewnętrznej oraz brak ochrony przeciwmrozowej kotła (pompa i palnik nie uruchamiają się).

Rys.29 Wejście sygnału powstrzymania startu kotła



AD-3001303-03

**Przeostoga**

Niebezpieczeństwo zamarznięcia instalacji grzewczej. Ryzyko powstania poważnych szkód materialnych.

- Częściowe wył. reg.: brak ochrony przeciwmrozowej realizowanej na podstawie pomiaru temperatury przez czujnik temperatury zewnętrznej oraz częściowa przeciwmrozowa ochrona kotła (pompa pracuje, gdy temperatura w wymienniku ciepła spada poniżej 7°C, a palnik uruchamia się, gdy temperatura w wymienniku ciepła spada poniżej 4°C).
- Blok. resetu użyt.: kocioł zablokowany, trzeba do odblokować ręcznie.

■ Wejście sygnału powstrzymania startu

**Przeostoga**

Przeznaczone wyłącznie dla styków bezpotencjałowych o bezpiecznym niskim napięciu.

Kocioł ma wejście sygnału powstrzymania startu kotła. Do zacisków **RL** listwy zaciskowej można podłączyć styk bezpotencjałowy.

- Jeżeli styk zostanie zwarty podczas realizacji zapotrzebowania na ciepło, to kocioł zostaje natychmiast zablokowany na 10 minut. Czasu trwania zablokowania kotła nie można skrócić.
- Jeśli do kotła nie jest zgłaszane zapotrzebowanie na ciepło, to funkcja pozostaje wyłączona do czasu zgłoszenia zapotrzebowania na ciepło. Jeśli kocioł odbierze sygnał zapotrzebowania na ciepło, to styk musi się rozewrzeć zanim upłynie czas oczekiwania; w przeciwnym wypadku palnik nie uruchomi się i kocioł zostanie zablokowany na 10 minut. Czasu trwania zablokowania kotła nie można skrócić.
- Czas oczekiwania określa parametr **AP008**. Wprowadzenie wartości AP008=0 powoduje dezaktywację styku.

■ Podłączenie czujnika zewnętrznego

Czujnik zewnętrzny można podłączyć do złącza **Tout**.

1. Podłączyć kabel dwużyłowy do złącza **Tout**.

Należy zastosować czujniki takie, jak wymieniono poniżej lub czujniki o takich samych parametrach. Ustawić parametr **AP056** zgodnie z typem zainstalowanego czujnika zewnętrznego.

- AF60 = NTC 470 Ω/25°C

Gdy podłączony jest czujnik zewnętrzny, można skorzystać z wewnętrznej krzywej grzewczej, aby dostosować żadaną temperaturę zasilania na podstawie temperatury zewnętrznej.

Jeśli podłączony jest również termostat zał./wył., to temperatura będzie regulowana zgodnie z wartością nastawy z wewnętrznej krzywej grzewczej. Czujnik zewnętrzny może być również wykorzystywany przez regulatory **OpenTherm**. W takim przypadku wymaganą krzywą grzewczą należy ustawić w regulatorze.

■ Konfigurowanie dwustanowego (zał./wył.) termostatu pokojowego lub modułującego regulatora pokojowego IDA

Termostat dwustanowy zał./wył. i/lub modułujący regulator pokojowy podłącza się do zacisku magistrali komunikacyjnej **R-Bus** na płytce obwodów drukowanych **CU-GH15**.

Magistralę komunikacyjną **R-Bus** można skonfigurować odpowiednio do potrzeb różnych typów termostatów dwustanowych (zał./wył.) lub regulatora pokojowego IDA.

Rys.30 Złącze Tout



AD-4000006-04

7 Pierwsze uruchomienie

7.1 Informacje ogólne



Niebezpieczeństwo

Pierwsze uruchomienie kotła gazowego może wykonywać wyłącznie Autoryzowana Firma Serwisowa (AFS). AFS sprawdza szczelność przewodów, prawidłowość działania wszystkich urządzeń regulacyjnych, sterujących i zabezpieczających i dokonuje pomiaru parametrów spalania. W przypadku nieprawidłowego wykonania instalacji istnieje niebezpieczeństwo spowodowania poważnego zagrożenia dla zdrowia, środowiska oraz spowodowania poważnych szkód materialnych!

7.2 Lista kontrolna z pierwszego uruchomienia

Zak.25 Lista kontrolna z pierwszego uruchomienia

1.	Miejsce zamontowania kotła			
2.	Użytkownik			
3.	Typ kotła/oznaczenie			
4.	Numer fabryczny			
5.	Parametry gazu	indeks Wobbego		kWh/m ³
6.		wartość opałowa		kWh/m ³
7.	Czy sprawdzono szczelność wszystkich przewodów rurowych i połączeń?			<input type="checkbox"/>
8.	Czy sprawdzono instalację odprowadzenia spalin?			<input type="checkbox"/>
9.	Czy sprawdzono i odpowietrzono przewód gazowy?			<input type="checkbox"/>
10.	Czy zmierzono ciśnienie spoczynkowe na wlocie do zaworu gazu?		mbar	
11.	Czy sprawdzono wolny bieg pomp?			<input type="checkbox"/>
12.	Napełniono instalację grzewczą			<input type="checkbox"/>
13.	Ustawianie zaworów zwrotnych z powrotem w pozycji roboczej.			<input type="checkbox"/>
14.	Zastosowane uzdatniacze wody			
15.	Czy zmierzono ciśnienie przepływu gazu na wlocie do zaworu gazu przy maks. mocy kotła?		mbar	
16.	Czy zmierzono ciśnienie gazu w dyszach na wylocie zaworu gazu przy maks. mocy kotła?		mbar	
17.	Zawartość CO ₂ przy maks. mocy kotła		%	
18.	Zawartość CO przy min. mocy kotła		ppm	
19.	Zawartość CO ₂ przy maks. mocy kotła		%	
20.	Zawartość CO przy maks. mocy kotła		ppm	
21.	Kontrola prawidłowości działania:	tryb ogrzewania		<input type="checkbox"/>
22.		podgrzewanie c.w.u.		<input type="checkbox"/>
23.	Programowanie:	czas zegarowy/data		<input type="checkbox"/>
24.		komfortowa temperatura zadana obieg c.o. 1/2	°C	
25.		temperatura zadana c.w.u.	°C	
26.		automatyczny program dzienny	zegar	
27.		czy sprawdzono krzywą grzania?		<input type="checkbox"/>
28.	Czy sprawdzono szczelność instalacji odprowadzenia spalin w trakcie pracy kotła (np. pomiar CO ₂ w szczelinie pierścieniowej)?			
29.	Czy użytkownik został przeszkolony?			<input type="checkbox"/>

30.	Czy przekazano dokumentację?		<input type="checkbox"/>
<p>Zastosowano wyłącznie elementy konstrukcyjne sprawdzone i oznakowane zgodnie z odpowiednią normą. Wszystkie elementy instalacji zostały zamontowane zgodnie z zaleceniami producentów.</p> <p>Cała instalacja spełnia wymagania normy.</p> <p>W celu zapewnienia bezawaryjnej i oszczędnej eksploatacji źródła ciepła przez długi czas zaleca się przeprowadzanie raz w roku przeglądu serwisowego urządzenia.</p>			<p>Data/podpis</p> <p>Pieczętka firmowa</p> <p>.....</p> <p>...</p>

7.3 Pierwsze uruchomienie



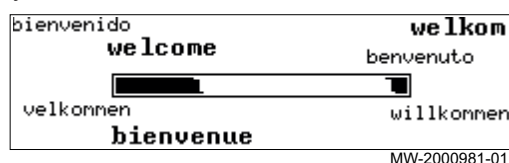
Przeostoga

Pierwsze uruchomienie musi przeprowadzić instalator posiadający odpowiednie uprawnienia.

Po pierwszym włączeniu regulatora kotła może, podczas uruchamiania kotła, zostać uruchomiona funkcja odpowietrzania. Na wyświetlaczu wyświetlane są różne informacje kontrolne. Informacje te są wyświetlane kolejno jedna po drugiej.

1. Otworzyć zawór oleju/gazu.
2. Włączyć kocioł wyłącznikiem głównym ZAŁ./WYŁ.
⇒ Kocioł jest włączony. Wyświetlany jest komunikat **powitalny**.
3. .
4. .
5. Ustawić: .
6. Wybrać: , żeby zapisać wprowadzoną datę i godzinę.
7. Wprowadzić w odpowiednich elementach instalacji (termostaty, regulator) takie nastawy, żeby powstało zapotrzebowanie na ciepło.
8. Kocioł uruchamia się.
9. Funkcja odpowietrzania jest uruchamiana automatycznie po uruchomieniu kotła, gdy wystąpi błąd lub podczas ręcznego resetowania urządzenia, jeżeli spełnione są poniższe warunki:
 - podłączony jest czujnik c.w.u.,
 - temperatura c.w.u. nie przekracza 35°C.

Rys.31



MW-2000981-01

Rys.32



MW-2001514-01

7.4 Ustawienia dotyczące gazu

7.4.1 Nastawy fabryczna

Kocioł WBC automatycznie dostosowuje się do jakości gazu ziemnego dostarczanego do urządzenia.

W celu umożliwienia spalania gazu płynnego w kotle WBC, konieczne jest wprowadzenie zmian, które może wykonać wyłącznie Autoryzowana Firma Serwisowa (AFS) (patrz odsyłacz poniżej).



Patrz również

Zmiana rodzaju gazu z ziemnego na gaz płynny lub odwrotnie, strona 58

7.4.2 Ciśnienie przyłączeniowe

Ciśnienie przyłączeniowe gazu musi mieścić się w granicach podanych w danych technicznych (patrz odsyłacz poniżej).

Ciśnienie przyłączeniowe mierzy się jako ciśnienie przepływu gazu w króćcu pomiarowym zaworu gazu.

Ciśnienie spoczynkowe (przy wyłączonym palniku) mierzone w króćcu pomiarowym gazu nie może być wyższe niż:

- 35 mbar w przypadku gazu ziemnego,
- 60 mbar w przypadku gazu płynnego.

**Niebezpieczeństwo**

Jeżeli ciśnienie przyłączeniowe nie mieści się w podanym zakresie, to kotła WBC nie wolno uruchamiać. Powiadomić dostawcę gazu.

**Patrz również**

Dane techniczne, strona 13

7.4.3 Zawartość CO₂

Zawartość CO₂ w spalinach należy sprawdzić podczas pierwszego uruchomienia, a następnie za każdym razem, gdy przeprowadzana jest konserwacja kotła, jak również po każdej przebudowie kotła lub układu spalinowego.

Zawartość CO₂ podczas eksploatacji patrz *Dane techniczne*.

**Przeostoga****Ryzyko uszkodzenia palnika!**

Za duża zawartość CO₂ może prowadzić do spalania paliwa w sposób szkodliwy dla zdrowia (wysokie stężenie CO) i uszkodzenia palnika.

Za mała zawartość CO₂ w spalinach może być przyczyną problemów z zapłonem.

**Przeostoga****Nie jest możliwa ręczna regulacja zaworu gazu.**

Urządzenie WBC automatycznie dobiera zawartość CO₂ podczas pracy z określonym rodzajem gazu. Nie jest możliwa ręczna regulacja zaworu gazu.

7.4.4 Zmiana rodzaju gazu z ziemnego na gaz płynny lub odwrotnie**Niebezpieczeństwo****Zagrożenie życia wskutek wybuchu lub zatrucia gazem**

Rodzaj gazu spalanego w kotle WBC może zmieniać wyłącznie Autoryzowana Firma Serwisowa (AFS).

**Ważne**

Kocioł WBC jest fabrycznie przystosowany do spalania gazu ziemnego.

1. Wyłączyć zasilanie elektryczne kotła WBC.
2. Zamknąć zawór odcinający dopływ gazu.
3. Wymontować elektrodę jonizacyjną, obrócić o 180° i zamontować ją z powrotem.

**Przeostoga**

Wskaźnik na „LPG”. Wskaźnik elektrody jonizacyjnej musi wskazywać „LPG”.

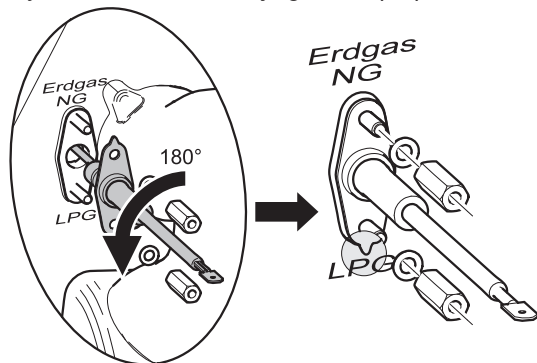
**Ważne**

Aby zmienić rodzaj gazu na gaz ziemny, zamontować elektrodę jonizacyjną w taki sposób, żeby wskaźnik wskazywał „Erdgas NG”.

4. Po zmianie rodzaju gazu (gaz płynny) musi zostać odpowiednio zaznaczony na tabliczce znamionowej

Zawartość CO₂ musi mieścić się w przedziale określonym w rozdziale *Dane techniczne*, zarówno przy pełnym, jak i częściowym obciążeniu.

Rys.33 Zmiana rodzaju gazu na propan



■ Zmiana wartości parametrów kotła w celu umożliwienia spalania propanu lub gazu ziemnego



Patrz

Czynności, które trzeba wykonać w celu zmiany wartości parametrów opisano w rozdz. *Zmiana parametrów*.

Jeżeli trzeba zmienić rodzaj spalanego gazu na gaz płynny lub ziemny, to serwisant Autoryzowanej Firmy Serwisowej (AFS) musi zmienić wartości poniższych parametrów.

1. O ile to konieczne, ustawić prędkość wentylatora jak podano w tabeli. Tę nastawę można zmienić, zmieniając jeden parametr.

Zak.26 Nastawa w przypadku spalania gazu GZ50 (gaz E) / GZ41.5 (gaz Lw)

Kod	Wyświetlany komunikat	Opis	Zakres nastawy	WBC 22/28.1
DP003	Maks prędk wentyl cwu	Maksymalna prędkość obrotowa wentylatora dla c.w.u.	4000 – 12350	11500
GP007	Max.pr.wentyl.c.o	Maksymalna prędkość obr. wentylatora w trybie c.o.	4000 – 12350	8800
GP008	Min.prędk.wentyl.	Minimalna prędkość obr. wentylatora w trybie c.o. + c.w.u.	2070 – 4500	2200
GP009	Start,prędk.wentyl.	Prędkość obrotowa wentylatora przy uruchomieniu urządzenia	2200 – 8000	2775

Zak.27 Nastawa w przypadku spalania gazu płynnego (propan-butan)

Kod	Wyświetlany komunikat	Opis	Zakres nastawy	WBC 22/28.1
DP003	Maks prędk wentyl cwu	Maksymalna prędkość obrotowa wentylatora dla c.w.u.	4000 – 12350	11 500
GP007	Max.pr.wentyl.c.o	Maksymalna prędkość obr. wentylatora w trybie c.o.	4000 – 12350	8800
GP008	Min.prędk.wentyl.	Minimalna prędkość obr. wentylatora w trybie c.o. + c.w.u.	2070 – 4500	2750
GP009	Start,prędk.wentyl.	Prędkość obrotowa wentylatora przy uruchomieniu urządzenia	2200 – 8000	3500

2. Sprawdzić stężenia CO₂, CO, O w spalinach przy obciążeniu pełnym i częściowym.



Patrz również

Wyszukiwanie parametrów, strona 65


■ Dostosowanie parametrów prędkości wentylatora do różnych rodzajów gazu



Nastawy fabryczne prędkości wentylatora można zmienić na poziomie instalatora, dostosowując je do innego rodzaju gazu.

▶▶ Menu główne >



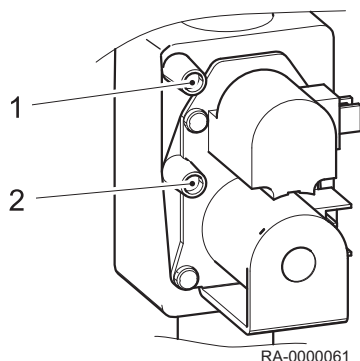
Użyj pokrętki do nawigacji.

Użyj przycisku , aby potwierdzić wybór.

1. Aby uzyskać dostęp do głównego menu, nacisnąć przycisk menu .
2. Przejść do menu .
Aby uzyskać dostęp na poziomie instalatora należy wprowadzić kod **0012**.
3. Wybrać parametr, który ma zostać skonfigurowany.

7.4.5 Zawór gazu

Rys.34 Zawór gazu WBC



- 1 Króciec pomiarowy ciśnienia strumienia gazu
- 2 Króciec pomiarowy ciśnienia przyłączeniowego gazu

7.4.6 Menu Kominarz

W głównym menu wybrać opcję . Wyświetli się menu zmiany trybu testu obciążenia.

Zak.28 Testy obciążenia w menu Kominarz

Zmiana trybu testu obciążenia	Opis nastaw
Wył.	Brak testu.
Niska moc	Test obciążenia częściowego
Średnia moc	Test pełnego obciążenia dla trybu c.o.
Wysoka moc	Test pełnego obciążenia dla trybu c.o. + c.w.u.

Zak.29 Nastawy testu obciążenia

Menu testu obciążenia	Opis nastaw
Stan testu funkc.	Wybrać test obciążenia i uruchomić go.
T zasilania	Odczytać temperaturę zasilania c.o.
Tpowrotu	Odczytać temperaturę powrotu c.o.
Rzeczywista prędkość	Odczytać rzeczywistą prędkość obrotową wentylatora.
Wart zad RPM wentyl	Odczytać wartość zadaną prędkości obrotowej wentylatora.
Rzecz. prąd joniz.	Odczytać rzeczywisty prąd jonizacji.

7.4.7 Optymalizacja spalania

Kocioł WBC jest wyposażony w elektroniczny zespół optymalizacji spalania. Kocioł jest automatycznie dostosowywany do rodzaju spalane go gazu zgodnie z indeksem Wobbego na podstawie sygnału jonizacji. Ilość gazu regulowana jest automatycznie za pomocą silnika krokowego w taki sposób, żeby zapewnić optymalne spalanie.



Ważne

Kalibracja odbywa się w regularnych odstępach czasu dostosowanych do różnych wartości mocy wyjściowej. Podczas tych prób sprawdzany jest stan elektrody jonizacyjnej. Próby te najlepiej przeprowadzać w trybie ogrzewania; trwają krócej niż minutę.

7.4.8 Wartości orientacyjne przepływu gazu

Zak.30 Wartości orientacyjne przepływu gazu ziemnego

Model kotła		WBC 22/28.1
Znamionowe obciążenie cieplne (pełne obciążenie)	kW	22
Przepływ gazu		l/min
	7	52
	7,5	49
	8	46
	8,4	44
Wartość opałowa	8,5	43
H_{uB} w kWh/m ³	9	41
	9,5	39
	10	37
	10,5	35
	11	33
	11,5	32

7.5 Konfiguracja instalacji

7.5.1 Równoważenie hydrauliczne instalacji

Funkcja równoważenia hydraulicznego służy do optymalizacji pracy instalacji ogrzewania poprzez dostosowanie różnych oporów po stronie wody. Poszczególne elementy składowe instalacji (grzejniki, zawory termostatyczne, pompy, przewody instalacji c.o.) są dostosowywane do siebie nawzajem w taki sposób, żeby zmniejszyć zużycie energii i zwiększyć wydajność grzewczą instalacji.

Poniższe czynności opisują sposób przeprowadzenia równoważenia hydraulicznego instalacji za pośrednictwem smartfona lub tabletu PC z wykorzystaniem czytnika ALPHA Reader firmy Grundfos® (wyposażenie dodatkowe) i aplikacji GO Balance firmy Grundfos®:

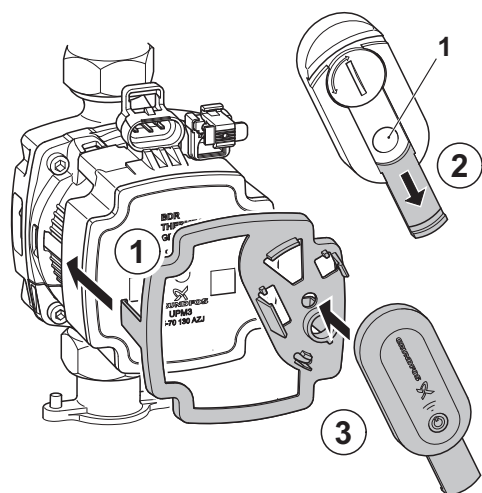
1. Jeżeli uchwyt do zamocowania czytnika ALPHA Reader nie został zamontowany wcześniej, wcisnąć go z przodu na pompę tak, żeby boczne zaczepy znalazły się na swoim miejscu.

1 czujnik

2. Zsunąć osłonę czujnika.

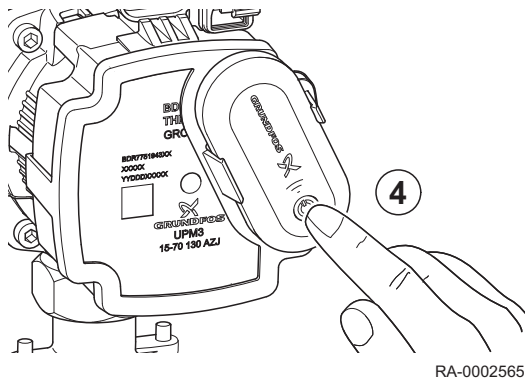
3. Czujnik ALPHA Reader na zamontowany uchwycie w sposób pokazany na rysunku tak, aby zatrzaski boczne znalazły się na swoim miejscu.

Rys.35 Montowanie czytnika ALPHA Reader



RA-0002564

Rys.36 Uruchomienie czytnika



4. Włączyć czytnik Alpha Reader.
5. Pobrać aplikację GO Balance ze sklepu Google Play Store (Android) lub Apple App Store (iOS) i zainstalować ją.
6. W celu przeprowadzenia hydraulicznego równoważenia instalacji postępować zgodnie z instrukcjami wyświetlanymi na ekranie smartfona lub tabletu PC.

**Ważne**

Podczas przeprowadzania równoważenia hydraulicznego instalacji przy pomocy czytnika ALPHA Reader i aplikacji GO Balance należy stosować się do następujących zaleceń:

- w przypadku większych odległości między smartfonem a czytnikiem ALPHA Reader, można użyć innego czytnika ALPHA Reader jako wzmacniacza sygnału;
- bateria czytnika ALPHA Reader musi mieć odpowiednią pojemność;
- podczas przeprowadzania równoważenia hydraulicznego instalacji na czujnik czytnika ALPHA Reader nie może padać żadne światło z zewnątrz.

7.6 Instrukcje końcowe

7.6.1 Testowanie wejść i wyjść

W menu uruchamiania można wykrywać wejścia i testować wyjścia podłączone do urządzenia. Można wybrać lub

wykrywa stan elementów podłączonych do urządzenia.

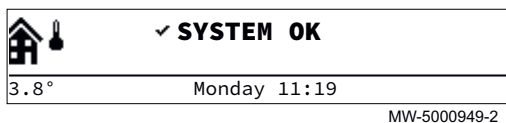
włącza tymczasowy tryb testowy, w którym można zmieniać stan wyjścia elementów podłączonych do urządzenia. Po zakończeniu testu wyjścia urządzenia uruchomi się ponownie.


8 Programowanie

8.1 Korzystanie z konsoli sterowniczej

8.1.1 Poruszanie się po menu

Rys.37 Ekran w trybie czuwania

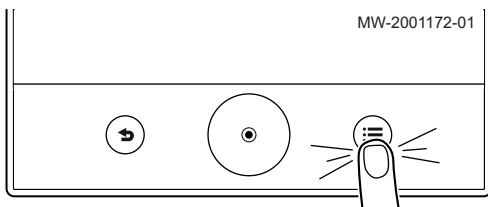


Aby włączyć podświetlenie ekranu regulatora przycisnąć dowolny przycisk lub obrócić pokrętkę .

**Ważne**

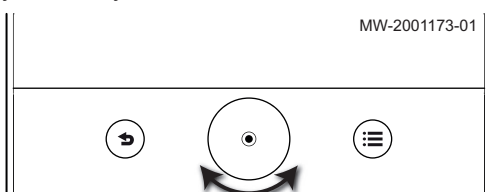
Jeżeli przez 3 minuty nie zostanie przyciśnięty żaden przycisk, podświetlenie ekranu regulatora zostanie wyłączone.

Rys.38 Dostęp do menu głównego



Aby przejść do menu głównego, przycisnąć przycisk .

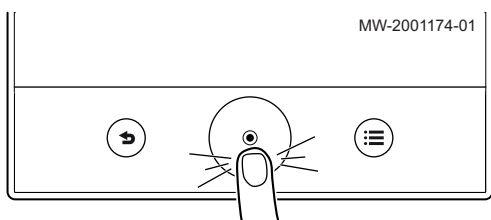
Rys.39 Wybór




Obracać pokrętkę , aby wybrać:

- menu,
- strony na ekranie głównym,
- parametru,
- ustawienie.

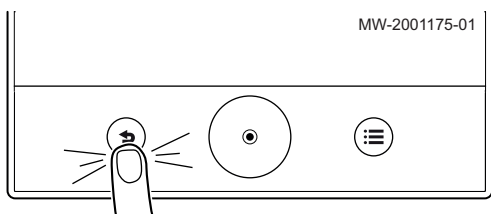
Rys.40 Zatwierdzenie wyboru





Przycisnąć pokrętko , aby zatwierdzić wybór:

- menu,
- strony na ekranie głównym,
- parametru,
- nastawy.

Rys.41 Powrót do ekranu głównego



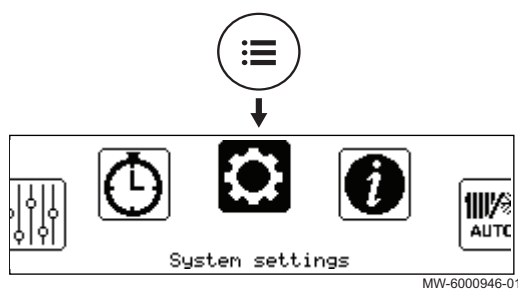
Przycisnąć przycisk  tyle razy, ile to konieczne, aby powrócić do ekranu głównego.

Aby powrócić do ekranu głównego, przycisnąć i przytrzymać przycisk .

8.1.2 Parametry dotyczące regionu i ergonomii

Urządzenie można spersonalizować, zmieniając parametry związane z lokalizacją geograficzną i ergonomią konsoli sterowniczej.

Rys.42



1. Nacisnąć przycisk .
2. Wybrać .
3. Wprowadzić wymagane nastawy.

Zak.31 Lista nastaw

Menu	Nastawa
	Wybór kraju i języka
	Nastawa daty i czasu, a następnie automatycznego przełączania pomiędzy czasem zimowym i letnim
	Zapisanie nazwiska i numeru telefonu instalatora
	Ustalenie parametrów wyświetlacza: <ul style="list-style-type: none"> • Regulacja kontrastu wyświetlacza • Włączenie/wyłączenie blokady zabezpieczającej przed dziećmi



8.1.3 Dostęp do poziomu Instalator

Rys.43

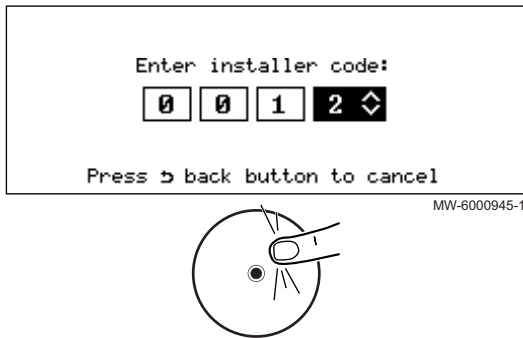


Niektóre parametry, mogące mieć wpływ na pracę urządzenia, zabezpieczone są kodem dostępu. Do zmiany tych parametrów upoważniony jest wyłącznie instalator.

Aby uzyskać dostęp do poziomu Instalator:

1. Naciskać na przycisk  do momentu, aż wyświetli się ekran karuzeli.
2. Wybrać .

Rys.44

3. Wprowadzić kod **0012**.

⇒ Poziom Instalator jest teraz aktywny. Wszystkie funkcje i parametry są dostępne.

Jeśli przez 30 minut nie wykonano żadnych czynności, nastąpi automatyczne wyjście z poziomu Instalator.

8.1.4 Włączenie i wyłączenie blokady zabezpieczającej przed dziećmi

Blokada zabezpieczająca przed dziećmi zapobiega wykonaniu przez dzieci przypadkowych zmian nastaw urządzenia. Po włączeniu tej funkcji ekran jest blokowany po 5 minutach bezczynności.

Gdy blokada zabezpieczająca przed dziećmi jest aktywna, na ekranie trybu czuwania wyświetla się ikona blokady . Po włączeniu blokady zabezpieczającej przed dziećmi, gdy wyświetlacz jest tymczasowo odblokowany wyświetla się ikona zwolnienia blokady .

Wyświetlacz można odblokować i uzyskać dostęp do ustawień, naciskając jednocześnie przyciski menu głównego i wyboru .

▶▶ Menu główne > > > **Blok. przed dziećmi**

Użyj pokrętki do nawigacji.
Użyj przycisku , aby potwierdzić wybór.

1. Aby uzyskać dostęp do głównego menu, nacisnąć przycisk menu .
2. Przejść do menu .
3. Wybrać opcję ustawienia .
4. Wybrać **Blok. przed dziećmi**
5. Wybrać jedno z następujących ustawień:
 - **Nie** aby wyłączyć blokadę zabezpieczającą przed dziećmi.
 - **Tak** aby włączyć blokadę zabezpieczającą przed dziećmi.

Można teraz przejść do ekranu głównego, naciskając i przytrzymując przycisk powrotu , lub przejść do menu głównego, naciskając przycisk menu .

8.2 Uruchomienie

8.2.1 Kontrola ciśnienia wody

- Mniej niż 1,0 bar: uzupełnić wodę w instalacji.
- Więcej niż 2,5 bar: nie uruchamiać gazowego kotła kondensacyjnego. Spuścić wodę.



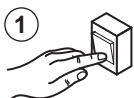
Przeostroga

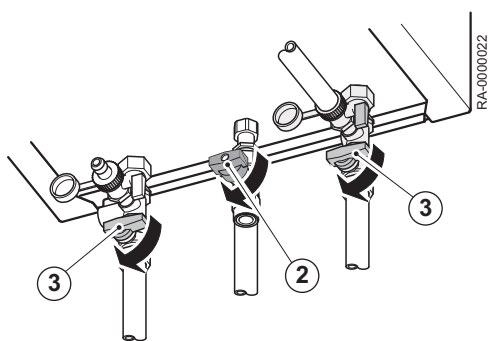
Nie dopuszczać do przekroczenia maksymalnego ciśnienia wody w instalacji!

8.2.2 Preparing start-up

This section describes which general work has to be carried out to switch the boiler on.

1. Switch on heating emergency switch.

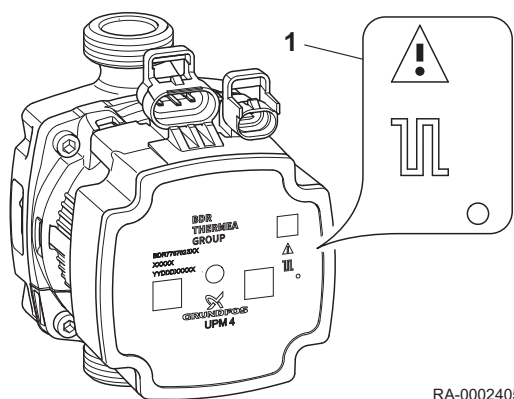




2. Open the gas isolation valve.
3. Open the isolation valve.
4. Open the domestic water supply.
5. Switch on the operating switch on the front panel of the boiler.

8.2.3 Pompa UPM4 (pompa obiegowa kotła)

Rys.45 Wyświetlacz stanu pompy obiegowej c.o., UPM4



RA-0002405

■ Tryb pracy

1 wyświetlacz stanu pompy

Zak.32 Stan pompy

nie świeci się	świeci się stale	<input type="radio"/>	bez komunikacji
nie świeci się	szybko pulsuje	<input type="radio"/>	sygnał magistrali LIN: OK (komunikacja za pośrednictwem magistrali)
świeci się na czerwono	nie świeci się	<input type="radio"/>	blokada/brak zasilania elektrycznego

9 Nastawy

9.1 Lista parametrów

Parametry instalacji są dostępne na trzech poziomach:

- 1 poziom użytkownika
- 2 podstawowy poziom instalatora
- 3 zaawansowany poziom instalatora

Kod parametru składa się zawsze z dwóch liter i trzech cyfr. Litery oznaczają:

- AP** parametry urządzenia
- CP** parametry strefy
- DP** parametry c.w.u.
- GP** parametry kotła gazowego
- PP** parametry instalacji centralnego ogrzewania



Ważne

Wszystkie dostępne parametry są wyświetlane w zakresie nastawy. Na wyświetlaczu regulatora wyświetlane są tylko ważne nastawy kotła.


9.1.1 Wyszukiwanie parametrów


Aby szybko wyszukać parametr, postępować w poniższy sposób:

1. Przycisnąć przycisk
2. Wybrać:
3. Wprowadzić kod: **0012**.

4. Wybrać żądany parametr, obracając pokrętkę jak pokazano poniżej:

Pierwsza cyfra	Druga cyfra	Trzecia cyfra	Czwarta cyfra	Piąta cyfra
<ul style="list-style-type: none"> • A • C • D • P 	<ul style="list-style-type: none"> • C • C • P 	<ul style="list-style-type: none"> • 0 • od do • 9 	<ul style="list-style-type: none"> • 0 • od do • 9 	<ul style="list-style-type: none"> • 0 • od do • 9

5. Przycisnąć pokrętkę, że zatwierdzić wybraną cyfrę (przycisnąć przycisk , żeby wrócić do poprzedniej cyfry).

6. Aby wrócić do głównego menu, przycisnąć przycisk  kilka razy lub przycisnąć i przytrzymać przez kilka sekund.



Ważne

Jeżeli przez kilka minut nie zostanie wykonana żadna czynność na regulatorze, następuje automatyczne wyjście z poziomu instalatora.



Patrz również

Zmiana wartości parametrów kotła w celu umożliwienia spalania propanu lub gazu ziemnego, strona 59

9.1.2 Parametry regulatora CU-GH15


We wszystkich tabelach podano wartości nastaw fabrycznych.



Ważne

W tabelach zestawiono również parametry dostępne tylko wtedy, gdy kocioł jest wyposażony w inne urządzenia.

Zak.33 Poziom użytkownika


Poziom obsługi	Ścieżka dostępu
Użytkownik	 > Menu podrzędne ⁽¹⁾
(1) Aby przejść do odpowiedniej pozycji menu, patrz kolumna "Menu podrzędne" w poniższej tabeli. Parametry są pogrupowane według poszczególnych funkcji.	

Zak.34 Nastawy fabryczne na poziomie użytkownika

Kod	Wyświetlany komunikat	Opis	Zakres nastawy	Menu podrzędne	WBC 22/28.1
AP016	Funkcja c.o. zał.	Uruchom przetwarzanie zapotrzebowania na ciepło dla c.o.	0 = Wył. 1 = Zał.	CU-GH15	1
AP017	Funkcja c.w.u. zał.	Zezwolić na postępowanie związane z zapotrzebowaniem na ciepło dla c.w.u.	0 = Wył. 1 = Zał.	CU-GH15	1
AP073	Lato/Zima	Temperatura zewnętrzna: górny limit dla ogrzewania	10 – 30°C	CU-GH15	18
AP074	Wymuszony tryb letni	Ogrzewanie jest wyłączone. C.w.u. jest zapewniana. Wymuszony tryb letni	0 = Wył. 1 = Zał.	CU-GH15	0
CP010	Tzad.ob.bez cz.zewn.	Temp. zad. zasilania strefy, stosowana, gdy strefa jest ustawiona na stałą wartość zad. zasilania	0 – 85°C	CIRCA	60
CP080 CP081 CP082 CP083 CP084 CP085	Aktywn. Użytkownika	Temperatura zadana pomieszczenia dla aktywności użytkownika w strefie	5 – 30°C	CIRCA	18 20 6 21 22 20
CP200	Tzad.pom.	Nastawa ręczna temperatury zadanej pomieszczenia dla strefy	5 – 30°C	CIRCA	20

Kod	Wyświetlany komunikat	Opis	Zakres nastawy	Menu podrzędne	WBC 22/28.1
CP320	Tryb pracy strefy	Tryb pracy strefy	0 = Programowanie 1 = Ręczny 2 = Wył.	CIRCA	0
CP510	Tymczas.pom.obiegu	Tymczasowa wartość zadana temperatury pomieszczenia dla strefy	5 – 30°C	CIRCA	20
CP550	Strefa, obce ciepło	Aktywacja trybu obce ciepło	0 = Wył. 1 = Zał.	CIRCA	0
CP570	WybProgGodz-Strefa	Program godzinowy dla strefy wybrany przez użytkownika	0 = Program 1 1 = Program 2 2 = Program 3	CIRCA	0
CP660	Ikona strefy	Wybór ikony prezentującej strefę	0 = Brak 1 = Wszystkie 2 = Sypialnia 3 = Salon 4 = Gabinet 5 = Na zewnątrz 6 = Kuchnia 7 = Piwnica	CIRCA	3
DP060	Wybr.progr.godz.CWU	Program godzinowy wybrany dla c.w.u.	0 = Program 1 1 = Program 2 2 = Program 3		0
DP070	Wart.zad.tr.komf.CWU	Zadana temperatura w trybie komfortu dla wypływu z podgrzewacza c.w.u.	40 – 65°C		55
DP080	Wart zadana eco CWU	Wartość zadana temperatury eco z zasobnika ciepłej wody użytkowej	7 – 50°C		40
DP170	Czas rozpocz. urlopu	Znacznik czasu rozpoczęcia urlopu			-
DP180	Czas zakończ. urlopu	Znacznik czasu zakończenia urlopu			-
DP190	Zakończ.trybu zmiany	Znacznik czasu zakończenia trybu zmiany			-
DP200	Tryb CWU	Aktualne ustawienie robocze głównego trybu c.w.u.	0 = Programowanie 1 = Ręczny 2 = Wył.		2
DP357	Timer czasu natrysku	Czas trwania natrysku przed wystąpieniem ostrzeżenia lub obniżeniem nastawy	0 – 180Min		0
DP367	Czyn.po czasie nat.	Czynność, jaką należy wykonać po upływie czasu natrysku	0 = Wył. 1 = Ostrzeżenie 2 = Zmniejsz. WZad CWU		0
DP377	Obniż. nast. przsz.	Obniżona nastawa temperatury CWU po upływie czasu natrysku	20 – 65°C		40

Zak.35 Poziom instalatora

Poziom obsługa	Ścieżka dostępu
Instalator	 > Menu podrzędne ⁽¹⁾
(1) Aby przejść do odpowiedniej pozycji menu, patrz kolumna "Menu podrzędne" w poniższej tabeli. Parametry są pogrupowane według poszczególnych funkcji.	


Zak.36 Nastawy fabryczne na poziomie instalatora

Kod	Wyświetlany komunikat	Opis	Zakres nastawy	Menu podrzędne	WBC 22/28.1
AP001	Nast.wej.Wył.regul.	Nastawa wejścia wył. regulacyjnego (1: Całkowite wył., 2: Częściowe wył., 3: Wył. reset użytkownika)	0 = Nieużywane 1 = Pełne wył. regulac. 2 = Częściowe wył. reg. 3 = Blok. resetu użytłk.	CU-GH15	2
AP002	Ręczn.zapotr.ciepła	Zał. funkcji ręcznego zapotr.ciepła	0 = Wył. 1 = Z wartością zadaną	CU-GH15	0
AP006	Min. ciśn wody	Poniżej tej wartości, urządzenie zgłosi niskie ciśnienie wody	0.4 – 2bar	CU-GH15	0.8
AP008	Czas oczek.na odblok	Czas oczekiwania na załączenie generatora ciepła po zamknięciu styku odblokowującego.	0 – 255s	CU-GH15	0
AP009	Godziny pracy	Liczba godzin pracy źródła ciepła przed pojawieniem się komunikatu serwisowego	0 – 51000godz.	CU-GH15	6000
AP010	Komunikat serwisowy	Wybierz typ komunikatu serwisowego	0 = Brak 1 = PowiadomNiestandard.	CU-GH15	0
AP011	Godz.zasil.elekr.	Ilość godzin zasilania elektrycznego przed pojawieniem się komunikatu serwisowego	0 – 51000godz.	CU-GH15	35000
AP013	Funkcja odblokowania	Funkcja styku wejścia sygnału odblokowania	0 = Wyłączony 1 = Pełne wył. regulac. 2 = Wył. regul. c.o.	CU-GH15	1
AP014	Automatyczne napełn.	Ustawienie umożł. włączenie lub wyłąc. funkcji autonapełn. Możli. ustawienia: auto, półauto lub wył.	0 = Wyłączony 1 = Półauto 2 = Auto	CU-GH15	0
AP018	Konf. we.syg.odblok.	Konfiguracja styku wejścia sygnału odblokowania (normalnie otwarty lub normalnie zamknięty)	0 = Normalnie otwarty 1 = Normalnie zamknięty	CU-GH15	0
AP023	Lim.czasu napeł.ins.	Maksymalny czas trwania procedury automatycznego napełniania instalacji.	0 – 180Min	CU-GH15	10
AP026	RęczWZadZap-Ciep	Temperatura zadana zasilania dla ręcznego zapotrzebowania na ciepło	10 – 90°C	CU-GH15	40
AP051	Przedz.czasu napełn.	Minimalny czas dozwolony pomiędzy dwoma dopełnieniami	0 – 65535Dni	CU-GH15	90
AP069	Limit czasu dopełn.	Maksymalny czas trwania dopełniania	0 – 60Min	CU-GH15	2
AP070	Ciśnienie robocze	Wartość ciśnienia roboczego wody, przy którym powinno pracować urządzenie	0 – 2.5bar	CU-GH15	1.8
AP071	Maks.czas nap.inst.	Maksymalny czas potrzebny do napełnienia całej instalacji	30 – 3600s	CU-GH15	840
AP079	Bezwl budynku	Bezładność cieplna budynku wykorzystywana do przyspieszenia nagrzewania	0 – 15	CU-GH15	3
AP080	Tzew.ochr.pzamr.	Temperatura zewnętrzna, poniżej której aktywowana jest ochrona przed zamarznięciem	-60 – 25°C	CU-GH15	3
AP082	Wł czas letni	Włącz czas letni dla instalacji, aby oszczędzić energię w okresie zimowym	0 = Wył. 1 = Zał.	CU-GH15	1
AP091	Typ podł. czujn.zewn	Typ stosowanego podłączenia czujnika zewnętrznego	0 = Auto 1 = Czujnik przewodowy 2 = Czujn. bezprzewodowy 3 = Pomiar internetowy 4 = Brak	CU-GH15	0

Kod	Wyświetlany komunikat	Opis	Zakres nastawy	Menu podrzędne	WBC 22/28.1
AP098	Konfig. styku BL1	Konfiguracja styku wejścia wyłącznika regulacyjnego BL1	0 = Otwarty 1 = Zamknięty	CU-GH15	1
CP000	Max.Tzad.dla strefy	Maksymalna zadana temperatura zasilania dla strefy	0 – 80°C	CIRCA	70
CP020	Funkcja strefy	Funkcjonalność strefy	0 = Wyłączony 1 = Bezpośredni	CIRCA	1
CP060	Tpomieszcz urlop	Żądana temperatura pomieszczenia w okresie urlopowym	5 – 20°C	CIRCA	6
CP070	MaxTPomW-TrObniż	Max ograniczenie temp. pomiesz. obiegu w trybie obniżonym, które umożliwia przełącz. w tryb komfortu	5 – 30°C	CIRCA	18
CP210	Tpocz.krzyw.grz.komf	Temperatura początkowa krzywej grzania dla obiegu w trybie komfort	15 – 90°C	CIRCA	22
CP220	Tpocz.krzyw.grz.zred	Temperatura początkowa krzywej grzania dla obiegu w trybie obniżonym	15 – 90°C	CIRCA	15
CP230	Krzywa grz. strefy	Nachylenie krzywej grzania dla strefy	0 – 4	CIRCA	1.2
CP340	Tryb zredukowany	Typ zredukowany, wyłączenie lub utrzymanie ogrzewania	0 = StopZapotrNaCiepło 1 = Kont ZapotrNaCiepło	CIRCA	1
CP730	Prędkość podgrzewu	Wybór prędkości nagrzewania dla obiegu	0 = Bardzo powolny 1 = Powolny 2 = Wolniejszy 3 = Normalny 4 = Szybszy 5 = Najszybszy	CIRCA	3
CP740	Prędkość chłodzenia	Wybór prędkości chłodzenia dla obiegu	0 = Powolny 1 = Wolniejszy 2 = Normalny 3 = Szybszy 4 = Najszybszy	CIRCA	2
CP750	Czas podgrz.wstęp.	Maks. czas wstępnego podgrz. dla strefy	0 – 240Min	CIRCA	90
CP780	Strategia regulacji	Strategia regulacji dla strefy	0 = Automatyczny 1 = Reg.na podst T w pom 2 = Reg.na podst T zewn. 3 = Reg T zewn. & w pom.	CIRCA	0
DP003	Maks prędk wentyl cwu	Maksymalna prędkość obrotowa wentylatora dla c.w.u.	4000 – 12350obr./min		11500
DP410	Czas dez.term. c.w.u	Czas trwania programu dezynfekcji termicznej c.w.u.	0 – 600Min		0
DP430	Dzień rozp. dez.term	Dzień rozpoczęcia programu dezynfekcji termicznej c.w.u.	1 = Poniedziałek 2 = Wtorek 3 = Środa 4 = Czwartek 5 = Piątek 6 = Sobota 7 = Niedziela		6
DP440	Godz. rozp. dez.term	Godzina rozpoczęcia programu dezynfekcji termicznej c.w.u	0 – 143GodzinyMinuty		30
GP094	Moc kominiarza	Spersonalizowana wartość zadana mocy dla trybu kominiarza	0 – 100%	CU-GH15	0
PP015	Czas wyb. pompy c.o.	Czas wybiegu pompy c.o	0 – 99Min	CU-GH15	2
ZP000	Czas osusz.posadzki1	Ustawia liczbę dni pierwszego etapu osuszania posadzki	1 – 30Dni	-	7
ZP010	Temp. pocz. osusz.1	Ustawia temperaturę początkową pierwszego etapu osuszania posadzki	7 – 60°C	-	25

Kod	Wyświetlany komunikat	Opis	Zakres nastawy	Menu podrzędne	WBC 22/28.1
ZP020	Temp. końc. osusz.1	Temperatura końcowa pierwszego etapu osuszania posadzki	7 – 60°C	-	55
ZP030	Czas osusz.po-sadzki2	Ustawia liczbę dni drugiego etapu osuszania posadzki	1 – 30Dni	-	6
ZP040	Temp. pocz. osusz.2	Ustawia temperaturę początkową drugiego etapu osuszania posadzki	7 – 60°C	-	55
ZP050	Temp. końc. osusz.2	Temperatura końcowa drugiego etapu osuszania posadzki	7 – 60°C	-	55
ZP060	Czas osusz.po-sadzki3	Ustawia liczbę dni trzeciego etapu osuszania posadzki	1 – 30Dni	-	6
ZP070	Temp. pocz. osusz.3	Ustawia temperaturę początkową trzeciego etapu osuszania posadzki	7 – 60°C	-	50
ZP080	Temp. końc. osusz.3	Temperatura końcowa trzeciego etapu osuszania posadzki	7 – 60°C	-	25
ZP090	Włączanie osusz.pos.	Włączanie osuszania posadzki w danej strefie	0 = Wył. 1 = Zał.	-	0

Zak.37 Poziom zaawansowany instalatora

Poziom obsługi	Ścieżka dostępu
Zaawansowany instalatora	 > Menu podrzędne ⁽¹⁾ > ADV
(1) Aby przejść do odpowiedniej pozycji menu, patrz kolumna "Menu podrzędne" w poniższej tabeli. Parametry są pogrupowane według poszczególnych funkcji.	

Zak.38 Nastawy fabryczne na poziomie zaawansowanym instalatora

Kod	Wyświetlany komunikat	Opis	Zakres nastawy	Menu podrzędne	WBC 22/28.1
AP056	Obecn czujnik zewn	Obecność czujnika zewnętrznego	0 = Brak czujnika zewn. 1 = AF60 2 = QAC34	CU-GH15	1
AP061	Maks.kor. temp.ukł.	Maksymalna korekta temperatury układu, gdy dostępny jest czujnik temperatury układu	0 – 20°C	CU-GH15	10
AP062	Wsp. P czujnika ukł.	Wsp. P (wzmocnienia) dla korekty temperatury układu	0.5 – 5	CU-GH15	1
AP102	Funkc. pompy urząd.	Konfiguracja pompy urządzenia jako pompy strefowej lub pompy instalacji (zasilanie sprzęgła hydr.)	0 = Nie 1 = Tak	CU-GH15	0
CP240	Wpływ cz.pok.	Regulacja wpływu czujnika pokojowego strefy	0 – 10	CIRCA	3
CP250	Czujnik kalibracji	Regulacja zmierzonej temperatury pomieszczenia	-5 – 5°C	CIRCA	0
CP450	Rodzaj pompy	Typ podłączonej pompy	0 = Zał/Wył 1 = Modulujący 2 = Modulacja LIN	CIRCA	2
CP770	Strefa za zasob.buf.	Strefa znajduje się za zasobnikiem buforowym	0 = Nie 1 = Tak	CIRCA	0
CP850	Kompensacja hydr.	Praca w trybie kompensacji hydraulicznej jest możliwa	0 = Nie 1 = Tak	CIRCA	1
DP005	Przesun. Tzas podgrz	Przesunięcie wartości zadanej zasilania dla ładowania podgrzewacza	0 – 50°C		15
DP007	Zaw3-dr.-st.czuwania	Położenie zaworu 3-drogowego w stanie czuwania	0 = Położenie CO 1 = Położenie CWU		0

Kod	Wyświetlany komunikat	Opis	Zakres nastawy	Menu podrzędne	WBC 22/28.1
DP020	Wyb pompyCWU/zaw 3dr	Czas wybiegu pompy c.w.u./zaworu 3-drogowego po wytworzeniu c.w.u.	0 – 99s		60
DP034	Przesun. podgrz. CWU	Przesunięcie dla czujnika podgrzewacza	0 – 10°C		0
DP140	Rodz. ładow. c.w.u.	Rodzaj ładowania c.w.u. (0: Kombi, 1: Solo)	0 = Dwufunkcyjny 1 = Jednofunkcyjny 2 = Zasobnik warstwowy 3 = Ciepło technolog. 4 = Zewnętrzny		0
DP451	Typ rozd. c.w.u	Typ rozdzielacza hydraulicznego c.w.u. dla podłączonego obiegu	0 = Brak 1 = Zawór przełączający 2 = Pompa		1
GP007	Max.pr.wentyl.c.o	Maksymalna prędkość obr. wentylatora w trybie c.o.	4000 – 12350obr./min	CU-GH15	8800
GP008	Min.prędk.wentyl.	Minimalna prędkość obr. wentylatora w trybie c.o. + c.w.u.	2070 – 4500obr./min	CU-GH15	2200
GP009	Start,prędk.wentyl.	Prędkość obrotowa wentylatora przy uruchomieniu urządzenia	2200 – 8000obr./min	CU-GH15	2775
GP010	Sprawdz.pre-sost.gazu	Sprawdzenie stanu zał/wył presostatu gazu	0 = Nie 1 = Tak	CU-GH15	0
GP017	Moc max.w procentach	Moc maksymalna w procentach kW	0 – 24kW	CU-GH15	28
GP021	dT Modulacja	Zmniejszenie mocy, gdy różnica temperatur jest większa od wartości progowej	10 – 40°C	CU-GH15	40
GP022	Wsp.Tau średn.Tzasil	Współczynnik Tau do obliczeniowej średniej temperatury zasilania	1 – 40	CU-GH15	1
GP049	Prędk.przedm.wentyl.	Poziom wstępnego przedmuchu w obrotach na minutę	0 – 65535obr./min	CU-GH15	0
GP050	Moc min.w procentach	Moc minimalna w kW dla obliczenia RT2012	0 – 24kW	CU-GH15	3.9
GP066	Moc zapłonu	Moc w % wymagana do zapłonu palnika	0.1 – 92%	CU-GH15	50
GP067	Minimalna moc	Korekta mocy minimalnej	0 – 30%	CU-GH15	0
GP068	Maksymalna moc c.w.u	Korekta mocy maksymalnej ciepłej wody użytkowej	-10 – 10%	CU-GH15	0
GP088	Maksymalna moc c.o.	Korekta mocy maksymalnej centralnego ogrzewania	-10 – 10%	CU-GH15	0
PP007	Min. czas anty-taktu	Minimalny czas utrzymania dla generatora ciepła, możliwy do osiągnięcia po wyłączeniu	0 – 20Min	CU-GH15	7
PP012	Czas stabilizacji	Czas stabilizacji po załączeniu generatora ciepła dla c.o.	0 – 180s	CU-GH15	30
PP014	Red.dT dla pompy c.o	Zmniejszenie różnicy temperatur dla modulacji pompy c.o.	0 – 40°C	CU-GH15	20
PP016	Maks. pr. pompy c.o	Maksymalna prędkość pompy c.o. (%)	10 – 100%	CU-GH15	70
PP018	Min. prędk pompy co	Minimalna prędkość pompy c.o. (%)	10 – 100%	CU-GH15	45

9.2 Opis parametrów

9.2.1 Informacje wstępne dotyczące kodów parametrów

Układ sterowania wykorzystuje zaawansowany system do kategoryzacji parametrów, pomiarów i liczników. Wiedząc, co oznaczają poszczególne elementy kodu, łatwiej jest ten kod zidentyfikować. Kod składa się z dwóch liter i trzech cyfr.

Rys.46 Pierwsza litera

CP010
AD-3001375-01

Pierwsza litera oznacza kategorię, której dotyczy kod.

- A** Appliance: Urządzenie
- C** Circuit: Strefa
- D** Domestic hot water: Ciepła woda użytkowa
- G** Gas fired: Generator ciepła opalany gazem
- P** Producer: Centralne ogrzewanie

Kody kategorii D odnoszą się tylko do regulacji wykonywanej przez urządzenie. Gdy ciepła woda użytkowa jest regulowana za pomocą płytki elektronicznej, należy to traktować jak obieg, używając kodów kategorii C.

Rys.47 Druga litera

CP010
AD-3001376-01

Druga litera oznacza typ.

- P** Parameter: Parametry
- C** Counter: Liczniki
- M** Measurement: Sygnały



Rys.48 Numer

CP010
AD-3001377-01



Ten numer składa się zawsze z trzech cyfr. W niektórych przypadkach ostatnia z trzech cyfr odnosi się do strefy.

9.2.2 Wyszukiwanie parametrów

Aby szybko wyszukać parametr, postępować w poniższy sposób:

1. Przycisnąć przycisk .
2. Wybrać: .
3. Wprowadzić kod: **0012**.
4. Wybrać żądany parametr, obracając pokrętkę jak pokazano poniżej:

Pierwsza cyfra	Druga cyfra	Trzecia cyfra	Czwarta cyfra	Piąta cyfra
<ul style="list-style-type: none"> • A • C • D • P 	<ul style="list-style-type: none"> • C • C • P 	<ul style="list-style-type: none"> • 0 • od do • 9 	<ul style="list-style-type: none"> • 0 • od do • 9 	<ul style="list-style-type: none"> • 0 • od do • 9

5. Przycisnąć pokrętkę, że zatwierdzić wybraną cyfrę (przycisnąć przycisk , żeby wrócić do poprzedniej cyfry).
6. Aby wrócić do głównego menu, przycisnąć przycisk  kilka razy lub przycisnąć i przytrzymać przez kilka sekund.



Ważne

Jeżeli przez kilka minut nie zostanie wykonana żadna czynność na regulatorze, następuje automatyczne wyjście z poziomu instalatora.



Patrz również

Zmiana wartości parametrów kotła w celu umożliwienia spalania propanu lub gazu ziemnego, strona 59

9.2.3 Bezwn budynku

Stała czasowa budynku jest miarą pojemności cieplnej pomieszczeń wewnątrz budynku. Parametr **Bezwnadność cieplna budynku (AP079)** decyduje o tym jak wrażliwy jest układ na zmiany temperatur zewnętrznych (jak szybko spadek temperatury zewnętrznej wpływa na wzrost zadanej temperatury zasilania układu).

Możliwe nastawy:

- mała bezwładność cieplna budynku: 0: stała czasowa budynku jest niska, konstrukcja budynku sprawia że zmiana temperatury zewnętrznej ma szybki wpływ na zmianę temperatury wewnętrznej (np. słaba izolacja termiczna, duże przeszklenie)
- duża bezwładność cieplna budynku: 15: stała czasowa budynku jest wysoka, konstrukcja budynku sprawia że zmiana temperatury zewnętrznej ma powolny wpływ na zmianę temperatury wewnętrznej (np. bardzo dobra izolacja termiczna, masywna konstrukcja budynku)

Nastawa podstawowa:

- 3: odpowiednia dla budynków ze standardową izolacją

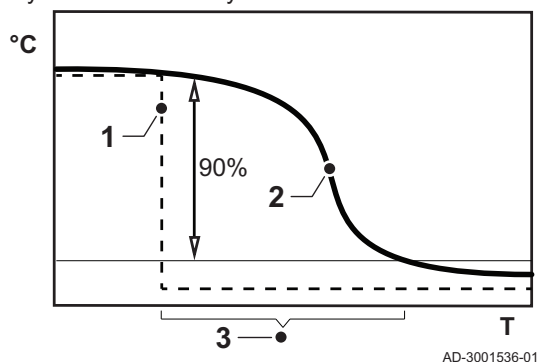
W przypadku regulacji pogodowej na czas reakcji wpływ ma także typ budynku. Typ budynku wpływa na czas reakcji regulatora.

Czas reakcji z uwzględnieniem 90% zmiany temperatury zewnętrznej:

- $10 + (4 \times \text{Bezwł budynku})$

Jeżeli jako wartość Bezwł budynku wprowadzono 3, to czas reakcji regulatora wynosi: $10 + (4 \times 3) = 22$ godziny. Regulator potrzebuje 22 godzin, żeby uwzględnić 90% zmiany temperatury zewnętrznej. Patrz rysunek ilustrujący wykres sposobu realizacji funkcji.

Rys.49 Bezwł budynku



- 1 rzeczywista temperatura zewnętrzna
- 2 uwzględniona temperatura zewnętrzna
- 3 w przypadku uwzględnienia 90% zmiany temperatury zewnętrznej czas reakcji regulatora wynosi 22 godziny



Patrz również

Temperatura zewnętrzna połączona z regulacją temperatury w pomieszczeniach, strona 76
Nastawy, strona 77

9.2.4 Osuszanie posadzki

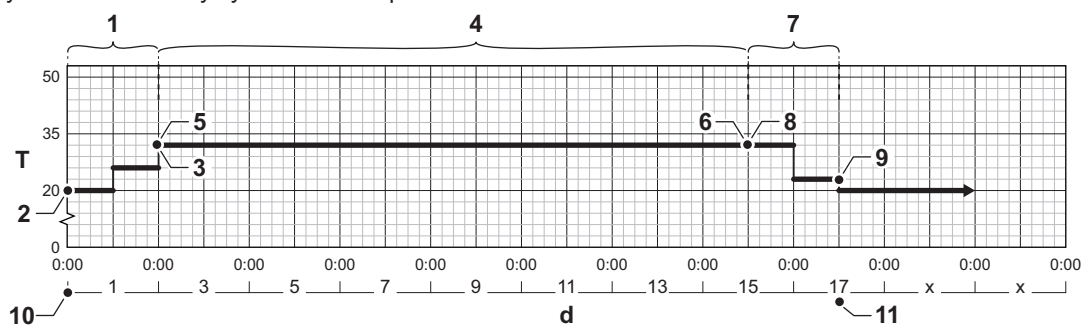
Funkcja osuszania posadzki służy do wymuszenia stałej temperatury zasilania lub serii następujących po sobie poziomów temperatury w celu przyspieszenia schnięcia posadzki przy ogrzewaniu podłogowym.



Ważne

- Nastawy tych temperatur muszą spełniać zalecenia wykonawcy posadzki.
- Aktywacja tej funkcji za pomocą parametru **ZP090** powoduje wyłączenie wszystkich innych funkcji regulatora w strefie.
- Jeżeli w jednym z obiegów jest aktywna funkcja osuszania posadzki, wszystkie pozostałe obiegi oraz obieg ciepłej wody użytkowej nadal działają.
- Możliwe jest użycie funkcji osuszania posadzki w obiegach A i B. Nastawy parametrów muszą być wykonane na płycie elektronicznej, która steruje danym obiegiem.

Rys.50 Charakterystyka osuszania posadzki



AD-3001406-02

- | | |
|---|--|
| <p>d Ilość dni</p> <p>T Temperatura zadana ogrzewania</p> <p>1 Liczba dni w fazie 1 funkcji osuszania posadzki (parametr ZP000)</p> <p>2 Faza 1, temperatura początkowa (parametr ZP010)</p> <p>3 Faza 1, temperatura końcowa (parametr ZP020)</p> <p>4 Liczba dni w fazie 2 funkcji osuszania posadzki (parametr ZP030)</p> <p>5 Faza 2, temperatura początkowa (parametr ZP040)</p> | <p>6 Faza 2, temperatura końcowa (parametr ZP050)</p> <p>7 Liczba dni w fazie 3 funkcji osuszania posadzki (parametr ZP060)</p> <p>8 Faza 3, temperatura początkowa (parametr ZP070)</p> <p>9 Faza 3, temperatura końcowa (parametr ZP080)</p> <p>10 Start funkcji osuszania posadzki</p> <p>11 Koniec funkcji osuszania posadzki, powrót do normalnej pracy</p> |
|---|--|

**Ważne**

Codziennie o północy funkcja osuszania posadzki oblicza ponownie wartość zadaną temperatury początkowej i zmniejsza liczbę pozostałych dni.

9.2.5 Przełączanie lato/zima

Tę funkcję można załączyć tylko wtedy, gdy zamontowany jest czujnik temperatury zewnętrznej. Krótko- i długoterminowa średnia temperatura zewnętrzna wraz z określonymi ustawieniami parametrów służą do obliczania punktu przełączenia między trybami zimowym i letnim. Na podstawie tych informacji działanie elementów instalacji może ulegać zmianom.

Przykładowo obieg c.o. pracujący w trybie ochrony przeciwmrozowej może uruchomić pompę obiegową; z kolei latem ogrzewanie jest automatycznie wyłączane.

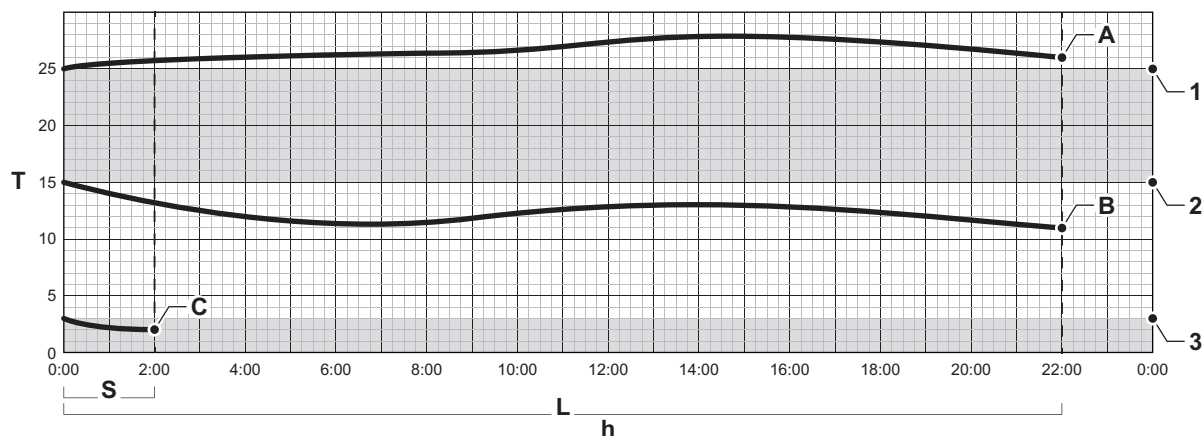
Zak.39 Stan pompy

Tryb pracy	Obieg bez zaworu mieszającego	Obieg z zaworem mieszającym
Ochrona przeciwmrozowa	Uruchomienie ochrony przeciwmrozowej instalacji: Pompy są uruchamiane, żeby zapobiec zamarzaniu obiegów hydraulicznych, nawet jeśli nie występuje zapotrzebowanie na ciepło.	Uruchomienie ochrony przeciwmrozowej instalacji: Pompy są uruchamiane, żeby zapobiec zamarzaniu obiegów hydraulicznych, nawet jeśli nie występuje zapotrzebowanie na ciepło.
Zima	Pompa jest uruchamiana odpowiednio do zapotrzebowania na ciepło.	Pompa jest uruchamiana odpowiednio do zapotrzebowania na ciepło.
Okres przejściowy	Pompa jest wyłączona, brak zapotrzebowania na ciepło.	Pompa jest wyłączona, brak zapotrzebowania na ciepło.
Lato	Pompa jest wyłączona, brak zapotrzebowania na ciepło.	Pompa jest wyłączona, brak zapotrzebowania na ciepło.

■ Nastawy

W zależności od wymagań sprawdzić i wprowadzić odpowiednie nastawy poniższych parametrów.

Rys.51 Przełączanie między latem i zimą



AD-3001549-01

Określić parametry przełączania między pracą instalacji latem i pracą instalacji zimą

- | | |
|--|--|
| <p>1 Parametr AP073 (wartość graniczna zmiany trybu pracy lato/zima) + parametr AP075 (okres przejściowy) określają czas, w którym nie następuje zmiana trybu pracy (= strefa neutralna)</p> <p>2 Parametr AP073 (wartość graniczna zmiany trybu pracy lato/zima)</p> <p>3 Parametr AP080 (wartość graniczna funkcji ochrony przeciwmrozowej)</p> | <p>A punkt przełączenia na tryb letni</p> <p>B punkt przełączenia na tryb zimowy</p> <p>C punkt przełączenia na ochronę przeciwmrozową</p> <p>S krótkookresowa średnia temperatura zewnętrzna</p> <p>L długookresowa średnia temperatura zewnętrzna</p> <p>h pomiar czasu, w godzinach</p> <p>T temperatura zewnętrzna (°C)</p> |
|--|--|

Krótkookresowa średnia temperatura zewnętrzna (**S**): średnia wartość temperatury zewnętrznej w ciągu ostatnich 2 godzin.

Długookresowa średnia temperatura zewnętrzna (**L**): średnia wartość temperatury zewnętrznej zależna od bezwładności cieplnej budynku (parametr **AP079**) w ciągu ostatnich 22 godzin. (= nastawa domyślna; należy ją zmienić odpowiednio do rzeczywistej bezwładności cieplnej budynku).

W tym przykładzie:

Aby nastąpiło przełączenie na tryb letni, wartość **S** lub **L** musi być wyższa niż górna wartość graniczna strefy neutralnej (= punkt **1** na wykresie).

Aby nastąpiło przełączenie na tryb zimowy, wartość **S** i wartość **L** muszą być niższe niż dolna wartość graniczna strefy neutralnej (= punkt **2** na wykresie).

Aby nastąpiło przełączenie na ochronę przeciwmrozową, wartość **S** musi być niższa niż wartość graniczna ochrony przeciwmrozowej (= punkt **3** na wykresie). Gdy wartość **S** ponownie wzrośnie powyżej wartości granicznej funkcji ochrony przeciwmrozowej, nastąpi ponowne przełączenie na tryb zimowy.

Zak.40 Nastawy parametrów

Kod	Wyświetlany tekst	Zalecenie
AP073	Lato/Zima	Wartość progowa dla temperatury zewnętrznej. Kiedy temperatura zewnętrzna jest wyższa od tej wartości progowej, urządzenie jest ustawione w trybie Lato i nie uruchomi funkcji centralnego ogrzewania. Kiedy temperatura zewnętrzna jest niższa od tej wartości, urządzenie pracuje w trybie Zima.
AP075	Przejsc. pory roku	Zakres temperatur do przełączania między trybem letnim i zimowym w celu chłodzenia. Powoduje to natychmiastowe przełączenie na ustawienie Zima i wolniejsze przełączenie na Lato. Niska wartość spowoduje szybsze przełączenie na tryb letni.
AP080	Tzew.ochr.pzamr.	Minimalna temperatura zewnętrzna. Kiedy temperatura zewnętrzna jest niższa od tej wartości, włączana jest funkcja ochrony przed zamarznięciem urządzenia.

Kod	Wyświetlany tekst	Zalecenie
AP074	Wymuszony tryb letni	Włączenie (1) lub wyłączenie (0) trybu Lato w urządzeniu. Aktywacja tej funkcji spowoduje wyłączenie trybu centralnego ogrzewania. Zostanie utrzymany tryb ciepłej wody użytkowej. Po wyłączeniu można aktywować tryb Lato za pomocą parametru AP073. 0 = Wył. : Wył. (wymuszony tryb letni) 1 = Zał. : Wł.
AP079	Bezwł budynku	0 = 10 godzin w przypadku budynku o małej bezwładności cieplnej 3 = 22 godziny w przypadku budynku o normalnej bezwładności cieplnej. 10 = 50 godzin w przypadku budynku o dużej bezwładności cieplnej. Standardowo parametr ten jest ustawiony na 3.

9.3 Nastawa parametrów

9.3.1 Wybór krzywej grzania

Jeżeli zamontowany i podłączony został czujnik temperatury zewnętrznej, to zależność między temperaturą zewnętrzną a temperaturą zasilania c.o. jest regulowana przez krzywą grzania. Krzywą grzania można dostosować do wymagań instalacji.



Ważne

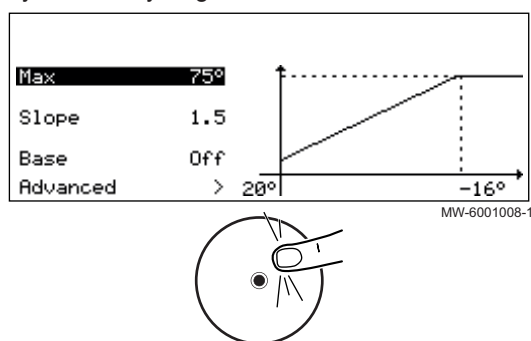
Są dwie krzywe grzania przeznaczone do regulowania temperatury w obiegach grzewczych CIRCA i CIRCB (wyposażenie dodatkowe SCB-04).



☰ > |> > > CIRCA >

- Przycisnąć przycisk ☰.
 - Wybrać **Włącz dostęp na poziomie Instalator**.
 - Wprowadzić kod **0012**.
- Wybrać .
- Wybrać **CIRCA** lub **CIRCB** (wyposażenie dodatkowe SCB-04).
- Wybrać **Krzywa ogrzewania**.
⇒ Wyświetlony zostanie wykres krzywej grzania.
- Wprowadzić poniższe nastawy.

Rys.52 Krzywa grzania



Zak.41 Nastawy

A	Nachyl:	nachylenie krzywej grzania: <ul style="list-style-type: none"> ogrzewanie podłogowe: od 0,4 do 0,7 ogrzewanie grzejnikowe: około 1,5
B	Maks:	maksymalna temperatura w obiegu c.o.
C	Pocz:	temperatura zadana pomieszczenia
D	xx°C ; xx °C	zależność między temperaturą zasilania obiegu c.o. a temperaturą zewnętrzną. O tym informuje nachylenie krzywej grzania.

9.3.2 Temperatura zewnętrzna połączona z regulacją temperatury w pomieszczeniach

Pracą urządzenia można sterować na podstawie temperatury zewnętrznej połączonej z regulacją temperatury w pomieszczeniach. O temperaturze zasilania decyduje temperatura zewnętrzna w połączeniu z wewnętrzną krzywą grzewczą urządzenia. Wewnętrzna krzywa grzewcza przesuwana się do góry, gdy zmierzona temperatura w pomieszczeniu różni się od żądanej temperatury w pomieszczeniu. Zaletą tej funkcji kontroli jest to, że da się szybciej przewidzieć wymaganą zmianę temperatury w pomieszczeniu. Urządzenie będzie pozostawać w trybie czuwania przez dłuższy czas z powodu obniżenia żądanej temperatury w pomieszczeniu, co zmniejsza zużycie energii. Nie ma potrzeby wprowadzania jakichkolwiek zmian w pomieszczeniu, w którym znajduje się czujnik temperatury wewnętrznej. Wszystkie zawory na grzejnikach znajdujących się w pomieszczeniu referencyjnym muszą być całkowicie otwarte.

Można ustawić wpływ czujnika temperatury wewnętrznej. Ta nastawa wpływa na przesunięcie krzywej grzewczej. Maksymalne przesunięcie wynosi +20°C. Przesunięcie oblicza się według wzoru: *przesunięcie w °C = (temperatura zadana w pomieszczeniu - zmierzona temperatura w pomieszczeniu) * (1 + gradient krzywej grzewczej) * wpływ regulatora pokojowego (CP240)*.

Przykład: jeśli wpływ regulatora pokojowego (CP240) jest ustawiony na 3, to gradient krzywej grzewczej wynosi 1,5, żądana temperatura w pomieszczeniu wynosi 20°C, a zmierzona temperatura w pomieszczeniu wynosi 18°C: przesunięcie krzywej grzewczej wynosi $(20 - 18) * (1 + 1,5) * 3 = 15^{\circ}\text{C}$.



Patrz

Patrz rozdział „Bezwl budynku”.



Patrz również

Bezwl budynku, strona 72

■ Nastawy

W zależności od wymagań sprawdzić i wprowadzić odpowiednie nastawy poniższych parametrów.

Zak.42 Nastawy parametrów

Kod	Wyświetlany tekst	Zalecenie
AP056	Obecn czujnik zewn	Typ czujnika zewnętrznego podłączonego do urządzenia.
AP079	Bezwl budynku	Czas pochłaniania i odprowadzania ciepła (= bezwładność) budynku. Bezwładność zależy od izolacji budynku. 0 = 10 godzin dla niedostatecznej izolacji. 3 = 22 godziny dla standardowej izolacji. 10 = 50 godzin dla bardzo dobrej izolacji. Parametr ten jest stosowany do regulacji na podstawie temperatury zewnętrznej i ma wpływ na przełączanie pomiędzy trybem letnim i zimowym.
AP080	Tzew.ochr.pzamr.	Minimalna temperatura zewnętrzna. Gdy temperatura zewnętrzna jest niższa od tej temperatury, urządzenie uruchamia tryb ochrony przed zamarznięciem.
AP091	Typ podł. czujn.zewn	Typ podłączenia czujnika zewnętrznego. Jeżeli czujnik temperatury zewnętrznej jest podłączony przewodem, to wartość tego parametru ustawić na „Czujnik przewodowy” (1).
CP240	Wpływ czujnika pokojowego	Wpływ termostatu pokojowego na temperaturę żądaną dla tej strefy. 0 = brak wpływu (jeżeli w pomieszczeniu używany jest kominek lub promienie słoneczne skierowane są bezpośrednio na czujnik temperatury w pomieszczeniu). 1 = Nie-wielki wpływ 3 = Średni wpływ (zalecany) 10 = Termostat pokojowy całkowicie reguluje temperaturę żądaną.
CP780 ⁽¹⁾	Strategia regulacji	Strategia obliczania temperatury zasilania. Aby umożliwić regulację kotła w zależności od temperatury zewnętrznej, wartość tego parametru ustawić na „Reg.na podst T zewn.” (2). Jeżeli parametr jest ustawiony na „Reg T zewn. & w pom.” (3), to wpływ regulatora pokojowego ustawia się w parametrze CP240.
(1) Ostatnia cyfra tego kodu parametru różni się w zależności od strefy.		



Patrz również

Bezwl budynku, strona 72

9.3.3 Tryb Obce ciepło

Nastawa wprowadzana w kodzie "Strefa, obce ciepło" (CP550).

Gdy temperatura osiągnie żądany poziom w pomieszczeniu, w którym zamontowany jest regulator, ogrzewanie zostanie wyłączone. Także pozostałe pomieszczenia w budynku nie będą ogrzewane. Może tak być na przykład wtedy, gdy w pomieszczeniu z regulatorem temperatury jest kominek. W tym przypadku można włączyć tryb Obce ciepło. Powoduje to wyłączenie wbudowanego w regulatorze czujnika temperatury pomieszczenia. Wówczas utrzymywana jest temperatura zadana zasilania obowiązująca w tym czasie.

Jeżeli w pozostałych pomieszczeniach zrobi się za chłodno lub za ciepło, można podwyższyć lub obniżyć temperaturę pomieszczenia za pomocą zaworów termostatycznych. Aby indywidualnie regulować temperaturę w tych pomieszczeniach, można zamontować na grzejnikach zawory termostatyczne.

i Ważne

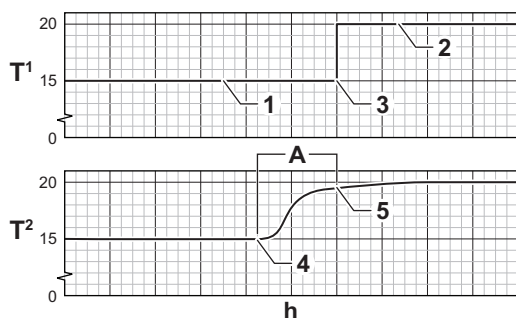
- Tryb Obce ciepło należy załączać tylko wtedy, gdy regulator kotła reguluje temperaturę na podstawie temperatury mierzonej przez czujnik temperatury w pomieszczeniu.
- Aby nie dopuścić do zbyt dużego wzrostu temperatury w pomieszczeniu, w którym zamontowany jest regulator temperatury pomieszczenia, najlepiej zamknąć zawory termostatyczne.
- Jeżeli wykorzystywany jest czujnik temperatury zewnętrznej, regulator kotła przełącza się na regulację pogodową.

9.3.4 Ustawienie czasu realizacji funkcji wyprzedzającego podwyższania temperatury w pomieszczeniach

Jeśli praca obiegu grzewczego jest sterowana programem czasowym, to instalacja grzewcza potrzebuje określonego czasu na osiągnięcie w pomieszczeniu wymaganej temperatury komfortowej. Czas wyprzedzającego podwyższania temperatury w pomieszczeniach można ustawić za pomocą parametru **CP750**, tak żeby umożliwić osiągnięcie komfortowej temperatury w zaprogramowanym czasie. Ta funkcja jest nazywana wyprzedzającym podwyższaniem temperatury w pomieszczeniach.

Funkcja wyprzedzającego podwyższania temperatury w pomieszczeniach oblicza czas potrzebny obiegowi grzewczemu na osiągnięcie żądanej temperatury w pomieszczenia (minus $0,5^{\circ}\text{C}$) w zaprogramowanym czasie. Czas rozpoczęcia realizacji programu czasowego jest jednocześnie czasem zakończenia realizacji funkcji wyprzedzającego podwyższania temperatury w pomieszczeniach. Jeżeli zamontowano czujnik temperatury w pomieszczeniu, to realizacja funkcji wyprzedzającego podwyższania temperatury w pomieszczeniach jest optymalizowana. Wówczas regulator kotła dostosowuje czas realizacji funkcji wyprzedzającego podwyższania temperatury w pomieszczeniach na podstawie temperatury zmierzonej w pomieszczeniu.

Rys.53 Wyprzedzające podwyższanie temperatury w pomieszczeniach a program czasowy



AD-3001948-01

b czas

T1 temperatura zadana wprowadzona w programie czasowym

T2 rzeczywista temperatura w pomieszczeniu

1 obniżona temperatura zadana

2 komfortowa temperatura zadana

3 zmiana z temperatury obniżonej na komfortową

4 punkt rozpoczęcia wyprzedzającego podwyższania temperatury w pomieszczeniach

5 punkt zakończenia wyprzedzającego podwyższania temperatury w pomieszczeniach (temperatura w pomieszczeniu minus $0,5^{\circ}\text{C}$)

A czas realizacji funkcji wyprzedzającego podwyższania temperatury w pomieszczeniach

Jeżeli nie zamontowano czujnika temperatury w pomieszczeniu, to szacowany czas realizacji funkcji wyprzedzającego podwyższania temperatury w pomieszczeniach (przy temperaturze początkowej = 0°C) zostanie skorygowany w następujący sposób:

skorygowany czas realizacji funkcji wyprzedzającego podwyższania temperatury w pomieszczeniach = szacowany czas realizacji funkcji wyprzedzającego podwyższania temperatury w pomieszczeniach przy temperaturze początkowej $0^{\circ}\text{C} \times 20^{\circ} \text{Tsetc} - \text{rzeczywista } T_{out} / 20^{\circ} \text{Tsetc} - 0^{\circ} T_{out}$

Szacowany czas realizacji funkcji wyprzedzającego podwyższania temperatury w pomieszczeniach	Szacowany czas realizacji funkcji wyprzedzającego podwyższania temperatury w pomieszczeniach ustawiony w parametrze CP750
Rzeczywista Tout	Zmierzona temperatura zewnętrzna
Tout	Temperatura zewnętrzna
Tsetc	Zadana temperatura komfortowa

Jeżeli zamontowany został czujnik temperatury w pomieszczeniu, to optymalizacja jest obliczana co 6 minut przed jej rozpoczęciem i sprawdzana przy zmianie z nocy na dzień. Optymalizacja jest przeprowadzana zgodnie z poniższym wzorem:

zoptymalizowany czas = skorygowany czas wyprzedzającego podwyższania temperatury w pomieszczeniach \times Tsetc - rzeczywista Tamb / Tsetc - Tsetr

Skorygowany czas realizacji funkcji wyprzedzającego podwyższania temperatury w pomieszczeniach	Skorygowany czas wyprzedzającego podwyższania temperatury w pomieszczeniach ustawiony w parametrze CP750
Rzeczywista Tamb	Zmierzona temperatura w pomieszczeniu
Tsetc	Zadana temperatura komfortowa
Tsetr	Obniżona temperatura zadana

Zak.43 Parametry funkcji wyprzedzającego podwyższania temperatury w pomieszczeniach

Kod	Wyświetlany tekst	Zalecenie
CP750 ⁽¹⁾	Czas podgrz.wstępn.	Ustawić czas potrzebny na podwyższenie temperatury z obniżonej temperatury zadanej komfortowej temperatury zadanej.

(1) Ostatnia cyfra tego kodu parametru różni się w zależności od strefy.

9.4 Lista zmierzonych wartości

9.4.1 Stan i stan szczegółowy

Zak.44 Stan AM012 -

Kod	Wyświetlany tekst	Objaśnienie
0	Stan czuwania	Urządzenie jest w stanie czuwania.
1	Zapotrz. na ciepło	Zapotrzebowanie na ciepło jest aktywne.
2	Załącz. generatora	Urządzenie uruchamia się.
3	Generator c.o.	Urządzenie jest aktywne w trybie c.o.
4	Generator CWU	Urządzenie jest aktywne w trybie c.w.u.
5	Wyłącz. generatora	Urządzenie zostało wyłączone.
6	Wybieg pompy	Po wyłączeniu urządzenia pompa jest aktywna.
8	Kontrolowane wł.	Urządzenie nie załącza się ponieważ nie są spełnione warunki początkowe.
9	Tryb wł. regulac.	Tryb wyłączenia regulacyjnego jest aktywny.
10	Tryb blokowania	Tryb blokowania jest aktywny.
11	Test obciążenia min.	Tryb testu niskiego obciążenia dla c.o. jest aktywny.
12	Test obc. c.o. maks.	Tryb testu pełnego obciążenia dla c.o. jest aktywny.
13	Test obciąż.CWU maks	Tryb testu pełnego obciążenia dla c.w.u. jest aktywny.
15	Ręczn.zapotrz.ciepła	Ręczne zapotrzebowanie na ciepło dla c.o. jest aktywne.
16	Ochrona przed zamarz	Tryb ochrony przed zamarznięciem jest aktywny.
19	Reset w toku	Trwa reset urządzenia.
20	Automatyczne napełn.	Urządzenie napełnia instalację.

Kod	Wyświetlany tekst	Objaśnienie
21	Zawieszony	Urządzenie wyłączyło się. Należy wykonać ręczny reset urządzenia.
22	Wymuszona kalibracja	Funkcja wymuszonej kalibracji jest aktywna.
23	Test fabryczny	Tryb testu fabrycznego jest aktywny.
24	Kompensacja hydr.	Tryb kompensacji hydr. jest aktywny.
200	Tryb urządzenia	Interfejs narzędzia serwisowego steruje funkcjami urządzenia.
254	Nieznany	Aktualny stan urządzenia jest nieokreślony.

Zak.45 Stan szczegółowy AM014 -

Kod	Wyświetlany tekst	Objaśnienie
0	Stan czuwania	Urządzenie oczekuje na proces lub działanie.
1	Antytakt	Urządzenie czeka na ponowne uruchomienie, ponieważ wystąpiło zbyt wiele kolejnych zapotrzebowań na ciepło (cykl antytaktu).
2	ZamkZawórWody	Jeżeli opcja ta jest ustawiona w urządzeniu, otwiera się zewnętrzny zawór hydrauliczny. Aby sterować zaworem, należy podłączyć opcjonalną płytkę zewnętrzną.
3	WyłączaniePompy	Urządzenie uruchamia pompę.
4	OczekNaWarunkiStart	Urządzenie czeka, aż temperatura spełni warunki konieczne do uruchomienia.
10	ZamknZewnZawórGazu	Jeżeli opcja ta jest ustawiona w urządzeniu, otwierany jest zewnętrzny zawór gazu. Aby zapewnić sterowanie zaworem, należy podłączyć opcjonalną płytkę zewnętrzną.
11	UruchomiZaworuSpalin	Przed otwarciem zaworu spalin, prędkość obrotowa wentylatora zwiększa się.
12	ZamknZawórSpalin	Otwiera się zawór spalin.
13	WentylWstępPrzedmuch	W celu wykonania wstępnego przedmuchu prędkość obrotowa wentylatora zwiększa się.
14	OczekNaSygnOdblokow	Urządzenie oczekuje na zamknięcie wejścia odblokowania.
15	PolZałPalnDoGrupBezp	Polecenie załączenia palnika jest przesyłane do grupy bezpieczeństwa.
16	TestUkłKontroSzcZaw	Test układu kontroli szczelności zaworów jest aktywny.
17	ZapłonWstępny	Zapłon uruchamia się przed otwarciem zaworu gazu.
18	Zapłon	Zapłon jest aktywny.
19	KontrolaPłomienia	Po zapłonie aktywna jest kontrola płomienia.
20	PrzedmMiędzyZałPaln	Wentylator pracuje w celu wykonania przedmuchu wymiennika ciepła po nieudanym zapłonie.
21	Zał. generatora	Generator w fazie załączania.
30	NormalWewnWartZadan	Urządzenie pracuje w celu osiągnięcia żądanej wartości.
31	OgraniczWewnWartZadan	Urządzenie pracuje tak, aby osiągnąć zmniejszoną żądaną wartość wewnętrzną.
32	NormalneSterowMocą	Urządzenie pracuje na żądanym poziomie mocy.
33	Stopień1RegMocy	Modulacja zostaje zatrzymana ze względu na szybszą zmianę temperatury wymiennika ciepła niż poziom gradientu 1.
34	Stopień2RegMocy	Modulacja zostaje ustawiona na niskie obciążenie ze względu na szybszą zmianę temperatury wymiennika ciepła niż poziom gradientu 2.
35	Stopień3RegMocy	Urządzenie znajduje się w trybie wyłączenia regulacyjnego ze względu na szybszą zmianę temperatury wymiennika ciepła niż poziomu gradientu 3.
36	OchrPłomieniaRegMocy	Moc palnika jest zwiększona ze względu na niski sygnał jonizacji.
37	CzasStabilizacji	Urządzenie znajduje się w okresie stabilizacji. Temperatura powinna się stabilizować, a zabezpieczenia termiczne są wyłączone.
38	ZimnyStart	Urządzenie pracuje z obciążeniem początkowym w celu uniknięcia hałasu związanego z zimnym startem.
39	WznowienieCO	Urządzenie wznowia c.o. po przerwie na wytwarzanie c.w.u.
40	GrupBezpUsunPalnik	Żądanie załączenia palnika jest usuwane z grupy bezpieczeństwa.
41	WentylDoPrzedmKońcow	Wentylator pracuje, aby wykonać przedmuch wymiennika ciepła po wyłączeniu urządzenia.
42	OtwZewnZawórSpalin	Zewnętrzny zawór gazu zamyka się.

Kod	Wyświetlany tekst	Objaśnienie
43	WyłWentZawSpalObr/m	Przed otwarciem zaworu spalin, prędkość obrotowa wentylatora zmniejsza się.
44	WyłWentylator	Wentylator został wyłączony.
45	OgrMocNaTspalin	Moc urządzenia jest zmniejszana w celu obniżenia temperatury spalin.
46	AutoNapełnInstal.	Urządzenie do automatycznego napełniania napełnia instalację. Instalacja była pusta.
47	DopełnianAutoNapełn	Urządzenie do automatycznego napełniania dopełnia instalację. Ciśnienie wody w instalacji było niskie.
48	ZmniejszonaWartZadan	Żądana temperatura zasilania jest obniżana w celu ochrony wymiennika ciepła.
49	Dostos. przesunięcia	Dostosowanie przesunięcia modulatora zaworu gazu w toku.
60	WybiegPompy	Po wyłączeniu urządzenia pompa jest aktywna w celu dostarczenia pozostałego ciepła do instalacji.
61	UruchomićPompę	Pompa została wyłączona.
62	OtwZawórWody	Zewnętrzny zawór hydrauliczny zamyka się.
63	CzasRozpAntytaktu	Aktywuje czas trwania między dwoma cyklami produkcji centralnego ogrzewania.
65	Sprężarka odciążona	Sprężarka nie uzyskała zezwolenia na uruchomienie. W celu zaspokojenia zapotrzebowania na ciepło załączony jest kocioł wspomagający lub wspomagająca grzałka elektryczna.
66	PciepTmaks wspom zał	Pompa ciepła wyłączyła się, ponieważ wewnętrzna temperatura zasilania przekroczyła ustawioną wartość graniczną. Kocioł wspomagający lub wspomagająca grzałka elektryczna pracuje.
95	OczekiwNaCiśnWody	Kocioł znajduje się w stanie oczekiwania, do momentu gdy ciśnienie wody będzie wystarczające. Program odpowietrzania nie zostanie uruchomiony.
96	BrakDostępGenerat	Moc cieplna nie jest dostępna w układzie.
105	Kalibracja	Kalibracja spalania z wykorzystaniem sterowanego elektronicznie procesu spalania.
200	Inicjaliz zakończona	Inicjalizacja zakończona
201	Inicjalizacja Csu	Trwa inicjalizacja pamięci konfiguracji CSU.
202	Inicjaliz. Identyf.	Trwa inicjalizacja identyfikatorów.
203	Inicjaliz.Param.BL.	Trwa inicjalizacja parametrów wyłączenia regulacyjnego.
204	Inicjaliz.GrupyBezp.	Trwa inicjalizacja grupy bezpieczeństwa.
205	Inicjal.Wył.Regul.	Trwa inicjalizacja wyłączenia regulacyjnego
254	StanNieznany	Nieokreślony stan szczegółowy.
255	GrBezPozarStOczek1h	Wyłączenie regulacyjne grupy bezpieczeństwa z powodu zbyt wielu resetów. Należy odczekać 60 minut lub wyłączyć i ponownie załączyć zasilanie.

9.4.2 Liczniki regulatora CU-GH15


Zak.46 Nawigacja na poziomie użytkownika

Poziom obsługi	Ścieżka dostępu
Użytkownik	☰ > CNT

Zak.47 Liczniki na poziomie użytkownika

Kod	Wyświetlany komunikat	Opis	Zakres pomiarowy
AM033	Kom. o nast serwisie	Wskazanie następnego serwisu	
CC001	LiczGodzPracyPompySt	Licznik godzin pracy pompy dla strefy	0 - 4294967295
CC010	IIZałączPompyStrefy	Licznik załączeń pompy strefy	0 - 4294967295

Zak.48 Poziom instalatora

Poziom obsługi	Ścieżka dostępu
Instalator	 > CNT

Zak.49 Liczniki na poziomie instalatora


Kod	Wyświetlany komunikat	Opis	Zakres pomiarowy
AC002	Godz.pracy od serwis	Liczba godzin od ostatniego serwisu, w czasie których urządzenie wytwarzało energię	0 - 131068godz.
AC003	Godz. od ost.serwisu	Liczba godzin od ostatniego serwisu urządzenia	0 - 131068godz.
AC004	Zał. od serwisu	Liczba załączeń generatora ciepła od ostatniego serwisu.	0 - 65534
AC016	Ilość aut. napełnień	Licznik napełnień, zlicza liczbę automatycznych pętli napełniania	0 - 65534
AC026	Godziny pracy pompy	Licznik pokazujący liczbę godzin pracy pompy	0 - 65534godz.
AC027	Liczba zał.pompy	Licznik pokazujący liczbę załączeń pompy	0 - 65534
DC002	Liczn.cykl.zaw.cwu	Liczba cykli zaworu przełączającego c.w.u.	0 - 65534
DC003	GodzCWUZaw3dr	Liczba godzin, gdy zawór przełączający znajduje się w położeniu c.w.u.	0 - 65534godz.
DC004	Zał. c.w.u.	Liczba załączeń dla wytwarzania c.w.u.	0 - 65534
DC005	Godz. pracy CWU	Łączna liczba godzin pracy, podczas której urządzenie wytwarzało energię dla c.w.u.	0 - 65534godz.
DC007	Godz. pompy c.w.u.	Godziny pracy pompy ładującej c.w.u.	0 - 4294967295godz.
DC008	Załącz. pompy c.w.u.	Liczba załączeń pompy ładującej c.w.u.	0 - 4294967295
GC007	Nieudane załączenia	Liczba nieudanych startów	0 - 65534
PC001	Zużycie energii c.o	Całkowity pobór mocy przez c.o.	0 - 4294967295kW
PC002	Liczba załączeń	Całkowita liczba załączeń generatora ciepła. Dla c.o. i c.w.u.	0 - 65534
PC003	Godz.pracy.gen.ciep.	Łączna liczba godzin pracy, podczas której urządzenie wytwarzało energię dla c.o. i c.w.u.	0 - 65534godz.
PC004	Licznik zanik.płom.	Licznik zaniku płomienia	0 - 65534
ZC000	Pozost.czas osusz.p.	Pozostały czas osuszania posadzki w dniach	1 - 30Dni


9.4.3 Sygnały regulatora CU-GH15

Zak.50 Nawigacja na poziomie użytkownika


Poziom obsługi	Ścieżka dostępu
Użytkownik	 > CU-GH15

Zak.51 Poziom użytkownika

Kod	Wyświetlany komunikat	Opis	Zakres pomiarowy
AM001	CWU aktywna	Czy urządzenie jest aktualnie w trybie wytwarzania c.w.u.?	0 = Wył. 1 = Zał.
AM010	Prędkość pompy	Aktualna prędkość pompy	0 - 100%
AM011	Wymagany serwis?	Czy aktualnie jest wymagany serwis?	0 = Nie 1 = Tak
AM012	Status urządzenia	Aktualny status urządzenia	 Patrz Stan i stan szczegółowy, strona 79

Kod	Wyświetlany komunikat	Opis	Zakres pomiarowy
AM014	Stan szczeg. urząd.	Aktualny stan szczegółowy urządzenia	 Patrz Stan i stan szczegółowy, strona 79
AM016	T zasilania	Temperatura zasilania urządzenia.	-25 - 150°C
AM018	Tpowrotu	Temperatura powrotu urządzenia. Temperatura wody wpływającej do urządzenia	-25 - 150°C
AM019	Ciśnienie wody	Ciśnienie wody w obiegu pierwotnym.	0 - 3,5bar
AM037	Zawór 3-drogowy	Stan zaworu 3-drogowego	0 = c.o. 1 = c.w.u.
AM088	Zawór napeln. wodą	Pozycja zaworu napełniania wodą	0 = Otwarty 1 = Zamknięty 2 = Wył.
AM101	Wewn Tzadan	Wewnętrzna temperatura zadana zasilania układu	0 - 1°C
BM000	Temp. c.w.u.	Temperatura c.w.u. zależna od rodzaju obciążenia to temp. w podgrzewaczu lub temp. wody wychodzącej	-25 - 125°C
CM030	Tpomieszcz	Pomiar temperatury w pomieszczeniu	0 - 35°C
CM060	Prędk.pompy strefy	Prędkość pompy strefy	0 - 100%
CM120	Aktual.tryb strefy	Aktualny tryb dla strefy	0 = Programowanie 1 = Ręczny 2 = Wył. 3 = Tymczasowy
CM130	Akt.aktywn.strefy	Aktualna aktywność strefy	0 = Wył. 1 = Eco 2 = Komfort 3 = Dezynfekcja term.
CM190	Zad. temp.pom.str.	Żądana zadana temperatura pomieszczenia strefy	5 - 30°C
CM210	Tzewn.strefa	Aktualna temperatura zewnętrzna dla strefy	-70 - 70°C
DM002	NatężeniePrzepł CWU	Rzeczywiste natężenie przepływu c.w.u. w układzie dwufunkcyjnym	0 - 25l/min
DM009	StanAuto/OdstapCWU	Stan pracy automatycznej/odstąpienia dla trybu c.w.u.	0 = Programowanie 1 = Ręczny 2 = Wył. 3 = Tymczasowy
DM019	Aktywność CWU	Bieżąca aktywność c.w.u.	0 = Wył. 1 = Eco 2 = Komfort 3 = Dezynfekcja term.
DM029	Temp. zad. CWU	Temperatura zadana c.w.u.	0 - 65,35°C
DM050	Upłynął czas natr.	Upłynął czas natrysku	0 = Nie 1 = Tak
DM134	Pompa c.w.u. aktywna	Praca pompy ładującej c.w.u.	0 = Nieaktywny 1 = Aktywny
DM135	Prędkość pompy c.w.u	Prędkość pompy ładującej c.w.u	0 - 100%
GM001	Rzeczywista prędkość	Rzeczywista prędkość obr. wentylatora	0 - 12500obr./min
GM002	Wart zad RPM wentyl	Wart. zad. rzeczyw. pr. obr. wentylatora	0 - 12500obr./min

Zak.52 Poziom instalatora


Poziom obsługi	Ścieżka dostępu
Instalator	 > CU-GH15

Zak.53 Poziom instalatora

Kod	Wyświetlany komunikat	Opis	Zakres pomiarowy
AM006	Wejście syg. odblok.	Aktualny stan wejścia sygnału odblokowania	0 = Otwarty 1 = Zamknięty 2 = Wył.
AM015	Pompa pracuje?	Czy pompa pracuje?	0 = Nieaktywny 1 = Aktywny
AM024	Rzecz moc względna	Rzeczywista moc względna urządzenia	0 - 100%
AM027	Temp zewnątrz.	Chwilowa temperatura zewnętrzna	-60 - 60°C
AM036	Temperatura spalin	Temperatura spalin opuszczających urządzenie	0 - 250°C
AM040	Temp regulacji	Temperatura wykorzystywana w algorytmach regulacji dla ciepłej wody.	0 - 1°C
AM043	Konieczny rst zasil.	Konieczny jest reset z wyłączeniem zasilania	0 = Nie 1 = Tak
AM044	Ilość obs czujników	Ilość czujników obsługiwanych przez podzespół	0 - 255
AM045	Czujnik ciśn. wody	Czujnik ciśnienia wody jest obecny?	0 = Nie 1 = Tak
CM070	ZadTzasilStrefy	Aktualna wartość zadana temperatury zasilania strefy	0 - 150°C
CM140	Regul.OTH obecny	Regulator Open Therm jest podłączony do strefy	0 = Nie 1 = Tak
CM150	Stan zapotrz.ciepło	Stan Zał. Wył. zapotrzebowania na ciepło dla strefy	0 = Nie 1 = Tak
CM160	Zapotrz.ciepl.modul.	Modułowane zapotrzebowanie na ciepło dla strefy	0 = Nie 1 = Tak
CM200	Akt.tryb generat.	Wyświetlenie aktualnego trybu pracy strefy	0 = Stan czuwania 1 = Ogrzewanie 2 = Chłodzenie
DM001	Tcwu.dolna strefa	Temperatura podgrzewacza c.w.u. (czujnik dolny)	-25 - 150°C
DM005	TempZasobSolarCWU	Temperatura solarnego podgrzewacza c.w.u.	-25 - 150°C
DM008	Temp. wylot. CWU	Czujnik temperatury wody kranowej wypływającej z urządzenia	-25 - 150°C
DM070	Ost. cykl dez.term.	Ostatni raz, gdy program dezynfekcji termicznej c.w.u. został całkowicie wykonany	
GM025	Stan STB	Stan ogranicznika temperatury bezpieczeństwa STB (0 = otwarty, 1 = zamknięty)	0 = Otwarty 1 = Zamknięty 2 = Wył.
GM044	PowódKontrolowan-Stop	Prawdopodobna przyczyna kontrolowanego wyłączenia	0 = Brak 1 = Wył. regul. c.o. 2 = Wył. regul. c.w.u. 3 = Oczekiwanie na paln. 4 = Tzas > abs. maks. 5 = Tzas > temp początk. 6 = Tnagrz wym. > Tstart 7 = Śr. Tzas > Tstart 8 = Tzas > maks w. zad. 9 = Różnica T zbyt duża 10 = Tzas > temp wył. 11 = Zał.Wył.Antytaktu ZC 12 = Słabe spalanie 13 = Tsolar powyżej Twył.
PM002	Wart zad CO	Wartość zadana c.o. dla urządzenia	0 - 125°C
PM003	Śr temp zasil CO	Rzeczywista średnia temperatura zasilania	-25 - 150°C
ZM000	Wart.zad.tem.posadz.	Aktualna wartość zadana temperatury zasilania osuszania posadzki	7 - 60°C

Kod	Wyświetlany komunikat	Opis	Zakres pomiarowy
ZM010	Czas rozp.osusz.pos.	Data i czas rozpoczęcia procedury osuszania posadzki	
ZM020	Czas zakoń.osusz.pos	Planowana data i czas zakończenia procedury osuszania posadzki	

Zak.54 Poziom zaawansowany instalatora

Poziom obsługa	Ścieżka dostępu
Zaawansowany instalatora	 > CU-GH15

Zak.55 Poziom zaawansowanym instalatora

Kod	Wyświetlany komunikat	Opis	Zakres pomiarowy
AM004	KodWył.regulacyjnego	Aktualny kod wyłączenia regulacyjnego	0 - 255
AM005	Kod blokady	Aktualnie aktywny kod blokady	0 - 255
AM022	Zapotrzebowanie na c	Zapotrzebowanie na ciepło zał/wył	0 = Wył. 1 = Zał.
AM091	Tryb sezonowy	Tryb sezonowy aktywny (lato / zima)	0 = Zima 1 = Ochrona p.zamarz. 2 = Pasma neutralne lato 3 = Lato
AP078	Wykr czujnik zewn	Wykryty czujnik zewnętrzny w zastosowaniu	0 = Nie 1 = Tak
CM050	Stan pompy strefy	Stan pompy strefy	0 = Nie 1 = Tak
CM110	TZadRegPokStrefy	Temperatura zadana regulatora pokojowego dla strefy	0 - 35°C
CM180	Reg.pokojowy obecny	Obecność regulatora pokojowego w tej strefie	0 = Nie 1 = Tak
CM240	Cz.Tzewn. Podłączony	Zewnętrzny czujnik temperatury jest podłączony do strefy	0 = Nie 1 = Tak
CM280	Tpom.RegPok	Wartość zadana temperatury pomieszczenia obliczona przez regulator pokojowy dla obiegu	0 - 100°C
CM390	Przycz. wył. strefy	Przyczyna, dla której aktywność w strefie jest wyłączona	0 = Brak 1 = Tryb urlopowy 2 = Styk zał./wył. 3 = Kompensacja hydr.
DM004	ZadTempZasil CWU	Zadana temperatura zasilania - c.w.u.	0 - 95°C
GM003	Detekcja płomienia	Detekcja płomienia	0 = Wył. 1 = Zał.
GM004	Zawór gazowy 1	Zawór gazowy 1	0 = Otwarty 1 = Zamknięty 2 = Wył.
GM005	Zawór gazowy 2	Zawór gazowy 2	0 = Otwarty 1 = Zamknięty 2 = Wył.
GM006	Pres.gas.otw/zamkn.	Stan presostatu gazu	0 = Otwarty 1 = Zamknięty 2 = Wył.
GM011	Moc zadana	Dostępna wartość zadana mocy jako % maksymalnej	0 - 1%
GM013	Wejście wył. regul.	Stan wejścia wyłączenia regulacyjnego	0 = Otwarty 1 = Zamknięty 2 = Wył.
GM019	Prąd jonizacji	Prąd jonizacji	0 - 655,35µA

Kod	Wyświetlany komunikat	Opis	Zakres pomiarowy
GM028	Tryb reg zaworu gazu	Tryb regulatora zaworu gazu	0 = Normalny 1 = Tryb zapisu 2 = Wykrywanie Pasma Gazu 3 = Tryb kalibracji 4 = Test fabryczny 5 = Tryb regulacji Jon. 6 = Dost. przesunięcia 7 = Kor. spal.na obc.kal 8 = Obsł. danych tabeli 9 = Kalibr.wyprz.zapłonu 10 = Kalibracja maks.=OK 11 = Kalibracja śr.=OK 12 = Kalibracja min.=OK 13 = Kalibr. wys. obciąż. 14 = Kalibr. śr. obciąż. 15 = Kalibr.nisk. obciąż. 16 = Monitorowanie ADA 17 = Ochrona płomienia
GM038	Poz.sil.krok.zaw.gaz	Pozycja silnika krokowego zaworu gazu	-32768 - 32767
GM041	Wartość progr. gazu	Wartość programowania dla jakości gazu używanego przy zapłonie	-32768 - 32767
GM050	Częstotl. kalibracji	Częstotliwość automatycznej adaptacji wydajności (ADA) dla punktów kalibracji regulatora zaworu gazu	0 - 3
GM051	Częstotl. kalibracji	Częstotliwość automatycznej adaptacji wydajności (ADA) dla punktów kalibracji regulatora zaworu gazu	0 - 3
GM052	Częstotl. kalibracji	Częstotliwość automatycznej adaptacji wydajności (ADA) dla punktów kalibracji regulatora zaworu gazu	0 - 3
GM053	Częstotl. kalibracji	Częstotliwość automatycznej adaptacji wydajności (ADA) dla punktów kalibracji regulatora zaworu gazu	0 - 3
GM054	Częstotl. kalibracji	Częstotliwość automatycznej adaptacji wydajności (ADA) dla punktów kalibracji regulatora zaworu gazu	0 - 3
GM055	Częstotl. kalibracji	Częstotliwość automatycznej adaptacji wydajności (ADA) dla punktów kalibracji regulatora zaworu gazu	0 - 3
GM056	Częstotl. kalibracji	Częstotliwość automatycznej adaptacji wydajności (ADA) dla punktów kalibracji regulatora zaworu gazu	0 - 3
GM057	Wynik kalibracji	Wynik automatycznej adaptacji wydajności (ADA) dla punktów kalibracji regulatora zaworu gazu	0 - 150µA
GM058	Wynik kalibracji	Wynik automatycznej adaptacji wydajności (ADA) dla punktów kalibracji regulatora zaworu gazu	0 - 150µA
GM059	Wynik kalibracji	Wynik automatycznej adaptacji wydajności (ADA) dla punktów kalibracji regulatora zaworu gazu	0 - 150µA
GM060	Wynik kalibracji	Wynik automatycznej adaptacji wydajności (ADA) dla punktów kalibracji regulatora zaworu gazu	0 - 150µA
GM061	Wynik kalibracji	Wynik automatycznej adaptacji wydajności (ADA) dla punktów kalibracji regulatora zaworu gazu	0 - 150µA
GM062	Wynik kalibracji	Wynik automatycznej adaptacji wydajności (ADA) dla punktów kalibracji regulatora zaworu gazu	0 - 150µA

Kod	Wyświetlany komunikat	Opis	Zakres pomiarowy
GM063	Wynik kalibracji	Wynik automatycznej adaptacji wydajności (ADA) dla punktów kalibracji regulatora zaworu gazu	0 - 150µA
GM064	Wartość filtra ADA	Przefiltrowana wartość wyniku automatycznej adaptacji wydajności (ADA)	0 - 150µA
GM065	Wartość filtra ADA	Przefiltrowana wartość wyniku automatycznej adaptacji wydajności (ADA)	0 - 150µA
GM066	Wartość filtra ADA	Przefiltrowana wartość wyniku automatycznej adaptacji wydajności (ADA)	0 - 150µA
GM067	Wartość filtra ADA	Przefiltrowana wartość wyniku automatycznej adaptacji wydajności (ADA)	0 - 150µA
GM068	Wartość filtra ADA	Przefiltrowana wartość wyniku automatycznej adaptacji wydajności (ADA)	0 - 150µA
GM069	Wartość filtra ADA	Przefiltrowana wartość wyniku automatycznej adaptacji wydajności (ADA)	0 - 150µA
GM070	Wartość filtra ADA	Przefiltrowana wartość wyniku automatycznej adaptacji wydajności (ADA)	0 - 150µA
GM071	Wartość korekty ADA	Wartość korekty automatycznej adaptacji wydajności (ADA) dla wyniku kalibracji	-150 - 150µA
GM072	Wartość korekty ADA	Wartość korekty automatycznej adaptacji wydajności (ADA) dla wyniku kalibracji	-150 - 150µA
GM073	Wartość korekty ADA	Wartość korekty automatycznej adaptacji wydajności (ADA) dla wyniku kalibracji	-150 - 150µA
GM074	Wartość korekty ADA	Wartość korekty automatycznej adaptacji wydajności (ADA) dla wyniku kalibracji	-150 - 150µA
GM075	Wartość korekty ADA	Wartość korekty automatycznej adaptacji wydajności (ADA) dla wyniku kalibracji	-150 - 150µA
GM076	Wartość korekty ADA	Wartość korekty automatycznej adaptacji wydajności (ADA) dla wyniku kalibracji	-150 - 150µA
GM077	Wartość korekty ADA	Wartość korekty automatycznej adaptacji wydajności (ADA) dla wyniku kalibracji	-150 - 150µA
GM078	Czas wygaśnięcia ADA	Czas autom.adapt.wyd. (ADA) do upływu 1 okresu międzykalib., czego skutkiem jest oczek.na kalibrację	0 - 200godz.
GM079	Czas wygaśnięcia ADA	Czas autom.adapt.wyd. (ADA) do upływu 1 okresu międzykalib., czego skutkiem jest oczek.na kalibrację	0 - 200godz.
GM080	Czas wygaśnięcia ADA	Czas autom.adapt.wyd. (ADA) do upływu 1 okresu międzykalib., czego skutkiem jest oczek.na kalibrację	0 - 200godz.
GM081	Czas wygaśnięcia ADA	Czas autom.adapt.wyd. (ADA) do upływu 1 okresu międzykalib., czego skutkiem jest oczek.na kalibrację	0 - 200godz.
GM082	Czas wygaśnięcia ADA	Czas autom.adapt.wyd. (ADA) do upływu 1 okresu międzykalib., czego skutkiem jest oczek.na kalibrację	0 - 200godz.
GM083	Czas wygaśnięcia ADA	Czas autom.adapt.wyd. (ADA) do upływu 1 okresu międzykalib., czego skutkiem jest oczek.na kalibrację	0 - 200godz.
GM084	Czas wygaśnięcia ADA	Czas autom.adapt.wyd. (ADA) do upływu 1 okresu międzykalib., czego skutkiem jest oczek.na kalibrację	0 - 200godz.
GM087	Wartość sterowania	Wartość sterowania położeniem silnika krokowego zaworu gazowego	-32768 - 32767
GM088	Faza rob. reg.z.gaz.	Faza robocza regulatora zaworu gazowego systemu Sitherm Pro	0 - 255
GM091	Miniony czas ADA	Czas, jaki upłynął dla automatycznej adaptacji wydajności (ADA) Sitherm Pro	0 - 65535godz.

Kod	Wyświetlany komunikat	Opis	Zakres pomiarowy
GM092	Miniony czas ADA	Czas, jaki upłynął dla automatycznej adaptacji wydajności (ADA) Sitherm Pro	0 - 65535godz.
GM093	Miniony czas ADA	Czas, jaki upłynął dla automatycznej adaptacji wydajności (ADA) Sitherm Pro	0 - 65535godz.
GM094	Miniony czas ADA	Czas, jaki upłynął dla automatycznej adaptacji wydajności (ADA) Sitherm Pro	0 - 65535godz.
GM095	Miniony czas ADA	Czas, jaki upłynął dla automatycznej adaptacji wydajności (ADA) Sitherm Pro	0 - 65535godz.
GM096	Miniony czas ADA	Czas, jaki upłynął dla automatycznej adaptacji wydajności (ADA) Sitherm Pro	0 - 65535godz.
GM097	Miniony czas ADA	Czas, jaki upłynął dla automatycznej adaptacji wydajności (ADA) Sitherm Pro	0 - 65535godz.

9.5 Resetowanie lub przywracanie ustawień

9.5.1 Resetowanie numerów konfiguracji i

Numerы konfiguracji wymagają zresetowania po wystąpieniu komunikatu błędu lub po wymianie regulatora. Numerы konfiguracji można znaleźć na tabliczce znamionowej urządzenia.




Ważne



Po zresetowaniu numerów konfiguracji, wszystkie nastawy niestandardowe zostaną usunięte. W zależności od urządzenia, mogą być wprowadzone fabryczne nastawy parametrów, w celu włączenia określonego wyposażenia dodatkowego. Przed wykonaniem resetu należy zapisać nastawy niestandardowe. Uwzględnić wszystkie istotne parametry dotyczące wyposażenia dodatkowego.

▶▶ Menu główne > > >

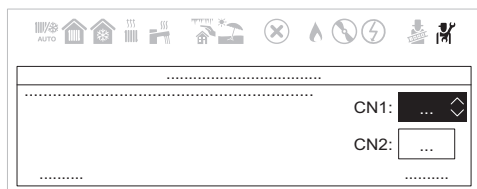


Użyj pokrętki do nawigacji.

Użyj przycisku , aby potwierdzić wybór.

1. Aby uzyskać dostęp do głównego menu, nacisnąć przycisk menu .
2. Przejść do menu .
- Aby uzyskać dostęp na poziomie instalatora należy wprowadzić kod **0012**.
3. Wybrać .
4. Wybrać .
5. Wybrać urządzenie, które ma zostać zresetowane. Jeśli dostępne jest tylko jedno urządzenie, zostanie ono wybrane automatycznie.
6. Za pomocą pokrętki wybrać i zmienić nastawy i .
7. Wybrać .
⇒ System zostanie ponownie uruchomiony.

Rys.54 Zmiana i



AD-3002297-01


9.5.2 Wykonywanie automatycznego wykrywania

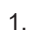

Funkcja automatycznego wykrywania wyszukuje w instalacji podzespóły i inne urządzenia podłączone do L-Bus i S-Bus. Funkcji tej można użyć, gdy podłączony podzespół lub urządzenie zostało wymienione lub usunięte z instalacji.

▶▶ Menu główne > > >



Użyj pokrętła do nawigacji.

Użyj przycisku , aby potwierdzić wybór.

1. Aby uzyskać dostęp do głównego menu, naciśnij przycisk menu .
2. Przejść do menu .

Aby uzyskać dostęp na poziomie instalatora należy wprowadzić kod **0012**.
3. Wybrać .
4. Wybrać .
5. Wybrać , aby rozpocząć automatyczne wykrywanie.

⇒ Po zakończeniu procesu automatycznego wykrywania system ponownie się uruchomi.

9.5.3 Przywracanie nastaw fabrycznych

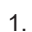

Istnieje możliwość przywrócenia nastaw fabrycznych urządzenia.

▶▶ Menu główne > > >



Użyj pokrętła do nawigacji.

Użyj przycisku , aby potwierdzić wybór.

1. Aby uzyskać dostęp do głównego menu, naciśnij przycisk menu .
2. Przejść do menu .

Aby uzyskać dostęp na poziomie instalatora należy wprowadzić kod **0012**.
3. Wybrać .
4. Wybrać
5. Wybrać .

⇒ System zostanie ponownie uruchomiony.

10 Konserwacja

10.1 Informacje ogólne

10.1.1 Informacje ogólne

Zgodnie z dyrektywą UE 2002/91/WE (w sprawie charakterystyki energetycznej budynków), artykuł 8, kotły o mocy znamionowej od 20 kW do 100 kW muszą być regularnie poddawane przeglądowi.

Regularne przeprowadzanie przeglądów i serwisowanie przez Autoryzowaną Firmę Serwisową (AFS) odpowiednio do wymagań instalacji grzewczych i klimatyzacyjnych przyczynia się do zapewnienia prawidłowej pracy urządzenia zgodnie z jego specyfikacją, a tym samym przez długi czas do uzyskiwania wysokiej sprawności i niewielkiego obciążania środowiska naturalnego.

**Ryzyko porażenia prądem**

Przed rozpoczęciem jakichkolwiek prac odłączyć zasilanie elektryczne kotła!

Przed zdjęciem elementów obudowy wyłączyć kocioł.

Prace pod napięciem (po zdjęciu obudowy) może wykonywać wyłącznie serwisant autoryzowanej firmy serwisowej (AFS).

**Niebezpieczeństwo****Niebezpieczeństwo zatrucia!**

Nie wykorzystywać skroplin do celów spożywczych!

- Skropliny nie nadają się do spożycia przez ludzi ani zwierzęta.
- Unikać kontaktu skóry ze skroplinami.
- Na czas wykonywania czynności konserwacyjnych zakładać odpowiednią odzież ochronną.

**Przeostoga**

Czyszczenie wnętrza kotła zlecać wyłącznie Autoryzowanej Firmie Serwisowej (AFS).

Serwisant musi oczyścić powierzchnie grzewcze i palnik. Przed rozpoczęciem pracy należy zamknąć zawór odcinający dopływ gazu oraz zawory odcinające przepływ wody grzewczej.

10.1.2 Przegląd i konserwacja w zależności od potrzeb

**Ważne**

Zaleca się przeprowadzanie przeglądu kotła WBC przynajmniej raz w roku.

Jeżeli podczas przeglądu stwierdzona zostanie konieczność podjęcia prac konserwacyjnych, to należy je przeprowadzić odpowiednio do potrzeb.

Do czynności konserwacyjnych należą m.in.:

- czyszczenie zewnętrznych powierzchni kotła WBC;
- kontrola stanu czystości palnika, w razie potrzeby czyszczenie palnika i przeprowadzenie czynności serwisowych;
- czyszczenie okolic palnika i powierzchni grzewczych;
- wymiana części eksploatacyjnych (zob. *Lista części zamiennych*);

**Przeostoga**

Stosować wyłącznie oryginalne części zamienne.

- sprawdzenie połączeń i uszczelek części wypełnionych wodą;
- kontrola sprawności działania zaworów bezpieczeństwa;
- kontrola ciśnienia roboczego i, w razie potrzeby, uzupełnienie wody w instalacji;
- odpowietrzenie instalacji grzewczej;
- zakończenie przeglądu i uzupełnienie dokumentacji prac serwisowych.

10.1.3 Trwałość użytkowa części zapewniających bezpieczeństwo urządzenia

Części służące zapewnieniu bezpieczeństwa kotła (np. zawory gazu) mają ograniczony okres trwałości użytkowej, który zależy w głównej mierze od czasu pracy (liczby lat) i liczby przełączeń. Czas pozostały do końca okresu eksploatacji poszczególnych części zapewniających bezpieczeństwo urządzenia może oszacować serwisant Autoryzowanej Firmy Serwisowej (AFS) podczas wykonywania czynności serwisowych. Jeżeli upłynie okres trwałości użytkowej BRÖTJE podany w poniższej tabeli, firma zaleca wymianę zużytych części na nowe.

Części zapewniające bezpieczeństwo urządzenia	trwałość użytkowa wynikająca z parametrów konstrukcyjnych	
	liczba przełączeń	czas (lata)
Zawór gazu	500 000	10

- ▶▶ Wybrać ≡ > **Konfiguracja instalacji** > Obieg grzewczy lub urządzenie > **Parametry, liczniki, sygnały** > **Liczniki** lub **Sygnały**.

Kod	Wyświetlany komunikat	Opis
PC002	Liczba załączeń	Całkowita liczba załączeń generatora ciepła. Dla c.o. i c.w.u.

10.1.4 Jakość wody grzewczej



Przeostroga

Jakość wody w obiegu grzewczym musi być sprawdzana i zapisywana w dokumentacji w ramach corocznego przeglądu serwisowego instalacji. W zależności od wyników pomiarów należy podejmować odpowiednie działania w celu przywrócenia wymaganych parametrów wody obiegowej. Ponadto, w przypadku poważnych odchyłeń od wymaganych wartości, trzeba ustalić i usunąć przyczynę wystąpienia zmian. **Roszczenia gwarancyjne są wykluczone, jeśli nie przestrzegano wartości podanych w specyfikacji lub brakuje odpowiedniej dokumentacji.**

Aby szybko sprawdzić, czy parametry wody (°dH, przewodność elektryczna, pH, stężenie środka zapewniającego pełną ochronę) w instalacji są prawidłowe BRÖTJE zaleca korzystanie z zestawu do szybkich testów lub wykonanie badań laboratoryjnych.

10.1.5 Ochrona przeciwporażeniowa



Ryzyko porażenia prądem

Zagrożenie życia spowodowane przez brak ochrony przed porażeniem!

Aby zapewnić ochronę przed porażeniem prądem elektrycznym, należy prawidłowo przykręcić wszystkie skręcane elementy urządzenia!

10.1.6 Środki czyszczące dopuszczone do stosowania

Czyste wymienniki ciepła zwiększają intensywność wymiany ciepła i przynoszą oszczędność energii. Na potrzeby czyszczenia wymienników ciepła firma BRÖTJE przetestowała i dopuściła do stosowania następujące środki:

- CARE 240



Niebezpieczeństwo

Środki czyszczące przeznaczone dla wymienników ciepła wykonanych z aluminium mają właściwości drażniące i/lub żrące.

Przed rozpoczęciem prac należy podjąć odpowiednie środki ostrożności i bezpieczeństwa zalecane przez producenta. Ponadto należy stosować się do umieszczonych na opakowaniu i pojemniku wskazówek dotyczących stosowania i transportowania środka czyszczącego.



Patrz

Stosować się do zaleceń konserwacyjnych opracowanych przez firmę BRÖTJE.



Ważne

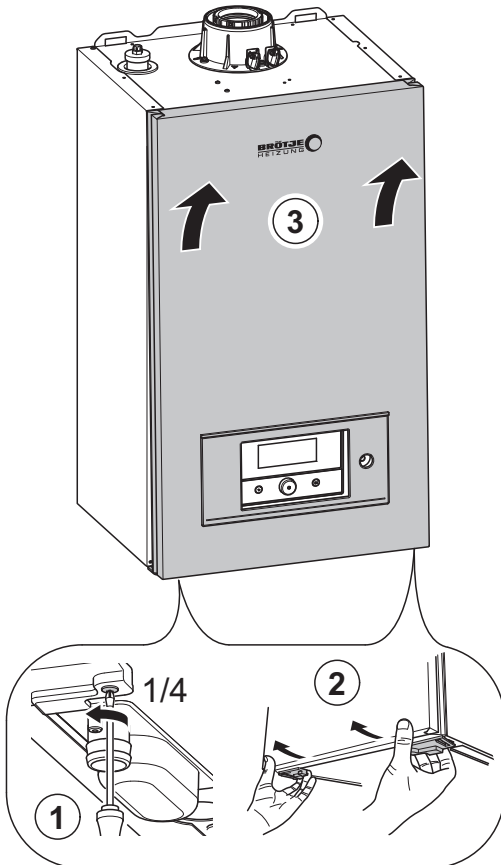
Karty charakterystyki wymienionych wyżej środków czyszczących dołączone są do opakowania, można je także również otrzymać od producenta danego środka.

**Przeostroga**

Środkiem czyszczącym można czyścić wymiennik ciepła tylko po stronie gazów spalinowych. Na elementach kotła, wtykowych połączeń kablowych, ani na obudowie kotła nie pozostawiać pozostałości środka czyszczącego, ponieważ mogą one prowadzić do korozji i nieprawidłowego działania urządzenia. Przypadkowo naniesioną substancję należy usunąć za pomocą zwilżonej ściereczki.

10.1.7 Zdejmowanie przedniej obudowy kotła

Rys.55 Zdejmowanie przedniej obudowy kotła



RA-0002332

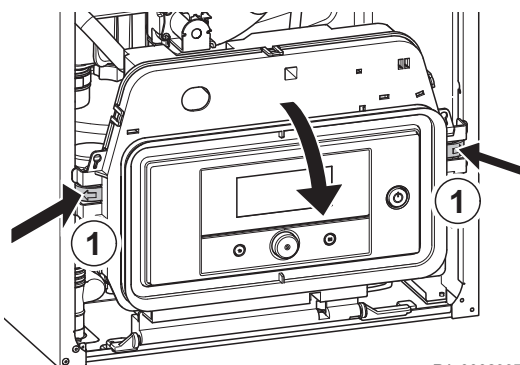
1. Oba zaczepty znajdujące się w dolnej części kotła obrócić o $\frac{1}{4}$ obrotu w kierunku przeciwnym do ruchu wskazówek zegara.
2. Wyciągnąć zaczepty do dołu i uchylić chwytając od dołu przednią obudowę kotła.
3. Podnieść i zdjąć przednią obudowę kotła.

**Przeostroga**

Zakładając przednią obudowę kotła upewnić się, czy uszczelki są prawidłowo osadzone.

10.1.8 Wychylenie regulatora kotła na zewnątrz

Rys.56 Zwalnianie zaczeptów regulatora



RA-0002337



Przed przystąpieniem do czynności serwisowych regulator kotła trzeba zabezpieczyć, np. przykrywając go szmatką. Zapobiega to spływaniu wody po przewodach elektrycznych do regulatora.

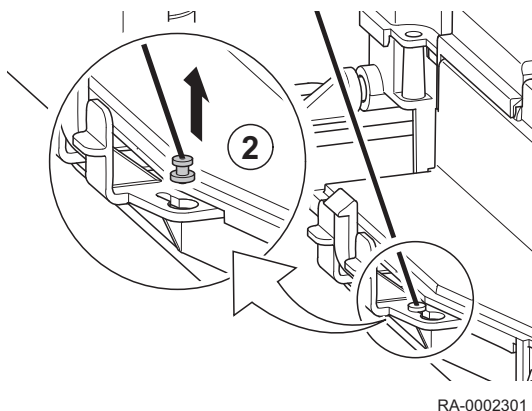
1. Wcisnąć boczne zaczepty do środka i wychylić regulator do przodu o 90° .

■ Odczepianie pasków przytrzymujących regulator

Aby ułatwić zamontowanie np. wyposażenia dodatkowego, regulator kotła można wychylić do dołu o 180°.

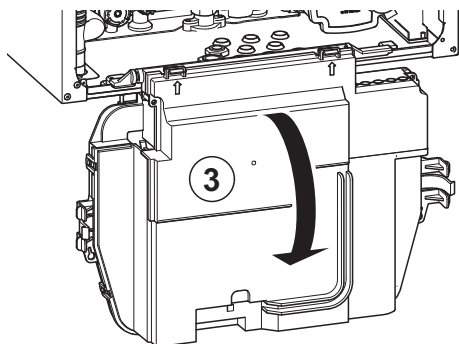
1. Odczepić paski przytrzymujące regulator po lewej i po prawej i ostrożnie wychylić regulator całkowicie w dół.

Rys.57 Odczepianie pasków przytrzymujących regulator



RA-0002301

Rys.58 Wychylanie regulatora kotła całkowicie do dołu.



RA-0002303

10.1.9 Czynności po zakończeniu konserwacji



Niebezpieczeństwo

Zagrożenie życia wskutek wybuchu, pożaru lub nieprawidłowego odprowadzenia spalin.

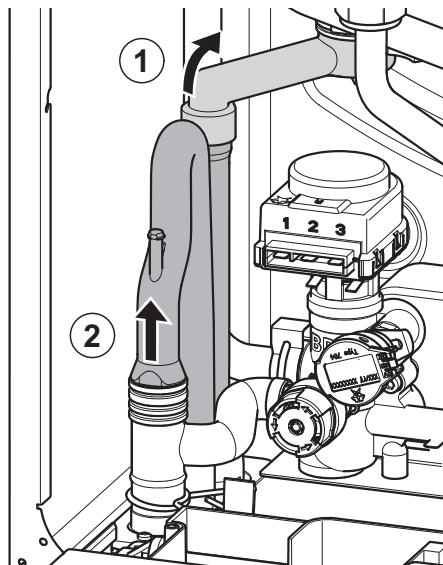
- Przed uruchomieniem kotła sprawdzić szczelność elementów instalacji, przez które przepływa paliwo i spaliny.
- W przypadku nieszczelności przewodów wymienić uszczelki na nowe. W przypadku nieszczelności uszkodzonych części kotła, wymienić je na nowe.
- Po ukończeniu czyszczenia kotła zamontować z powrotem wymiennik ciepła i palnik.
- Sprawdzić znamionowe obciążenie cieplne i parametry spalin.

10.2 Standardowe czynności kontrolne i konserwacyjne

10.2.1 Czyszczenie syfonu

Syfon należy czyścić corocznie.

Rys.59 Wymontowywanie syfonu



RA-0002323

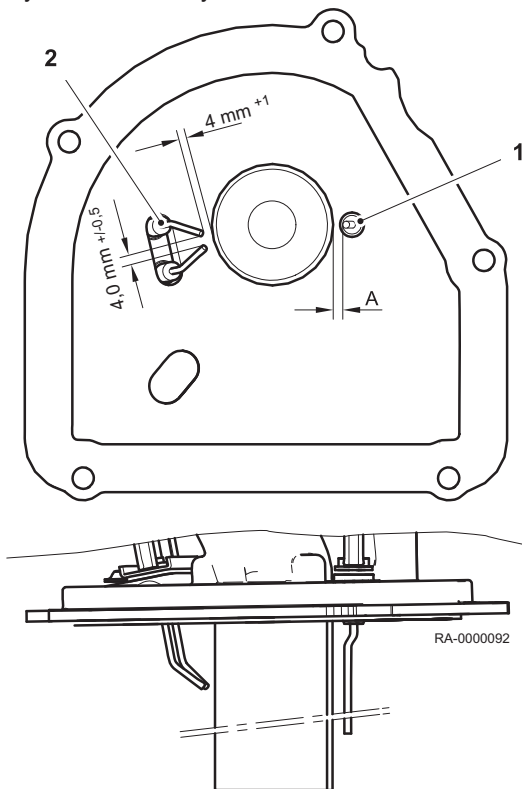
1. Od wlotu syfonu odłączyć giętki przewód prowadzący do tacy skroplin.
2. Syfon wyjąć z giętkiego przewodu prowadzącego do zaworu bezpieczeństwa.
3. Przepłukać syfon czystą wodą.
4. Zamontować syfon wykonując czynności opisane powyżej w odwrotnej kolejności.

**Ważne**

Jeśli syfon jest bardzo zabrudzony, zaleca się oczyszczenie także zbiornika skroplin.

10.2.2 Sprawdzanie stanu elektrod

Rys.60 Elektrody



RA-000092

Rodzaj gazu	wymiar A [mm]
gaz ziemny	5,5
propan	10,5

Elektroda jonizacyjna (1)

**Ryzyko porażenia prądem**

Zagrożenie życia spowodowane przez wysokie napięcie.

W momencie zapłonu nie dotykać styków wtyczki!

**Przeostroga**

Nie zginać przewodu elektrody jonizacyjnej, ponieważ można go łatwo złamać.

Elektroda jonizacyjna zawsze musi mieć kontakt z płomieniem.

Odległość elektrody jonizacyjnej od rury palnika musi być zgodna wymiarem podanym na rysunku. Po wymianie elektrody jonizacyjnej należy sprawdzić i, w razie potrzeby, skorygować jej odległość od rury palnika. W tym celu palnik odkręcić od rury mieszającej i przesunąć go na odległość odpowiadającą wymaganemu wymiarowi.

**Ważne**

Po wymianie elektrody konieczna jest kalibracja zaworu regulacji gazu.

Elektrody zapłonowe (2)

Aby zapewnić niezawodny i cichy zapłon w kotle WBC, położenie elektrod zapłonowych po zamontowaniu oraz odstęp między nimi muszą być zgodne z rysunkiem.

10.3 Niestandardowe czynności konserwacyjne

10.3.1 Wymiana zaworu odpowietrzającego



Przeostoga

Stosować wyłącznie oryginalne części zamienne.



Przeostoga

Spuścić wodę z kotła.
Przed wymontowaniem zaworu odpowietrzającego spuścić wodę z kotła, ponieważ w przeciwnym razie będzie ona wpływać na zewnątrz.

Uszkodzony zawór odpowietrzający wymieniać wyłącznie na oryginalny nowy, co zapewni optymalne odpowietrzanie kotła.

10.3.2 Wymontowywanie elektrody zapłonowej i jonizacyjnej



Ryzyko porażenia prądem

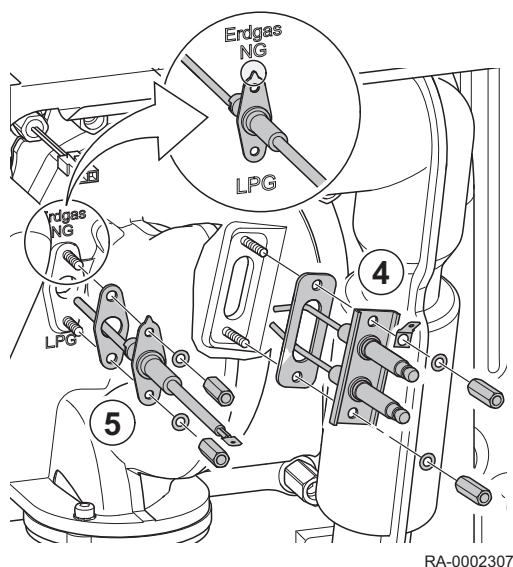
Przed przystąpieniem do jakichkolwiek prac serwisowych wyłączyć kocioł i zabezpieczyć go przed niezamierzonym ponownym włączeniem.



Przeostoga

Założyć nowe uszczelki.
Podczas montażu elektrody zapłonowej i jonizacyjnej założyć nowe uszczelki.

Rys.61 Wymontowywanie elektrody zapłonowej i jonizacyjnej



1. Zdjąć przednią obudowę kotła.
2. Przewód zapłonowy odłączyć od elektrod zapłonowych.
3. Otworzyć zacisk izolacyjny na przewodzie elektrody jonizacyjnej i wyjąć wtyczkę.
4. Odkręcić długie nakrętki i wyjąć elektrodę zapłonową wraz z uszczelką.
5. Odkręcić długie nakrętki i wyjąć elektrodę jonizacyjną wraz z uszczelką.
6. Sprawdzić ustawienia i stan elektrod zapłonowych i elektrody jonizacyjnej.
7. W razie potrzeby zamontować, wykonując czynności w odwrotnej kolejności, nową elektrodę zapłonową i jonizacyjną.



Ważne

Sprawdzić, czy położenie montażowe jest prawidłowe! Montując elektrodę jonizacyjną, sprawdzić, czy znajduje się ona w prawidłowym położeniu montażowym (patrz rysunek)! Końcówka elektrody musi wskazywać prawidłowy rodzaj gazu.

8. Przewody założyć z powrotem na elektrodę zapłonową i jonizacyjną.
9. Zacisk izolacyjny założyć z powrotem na wtyczkę elektrody jonizacyjnej.

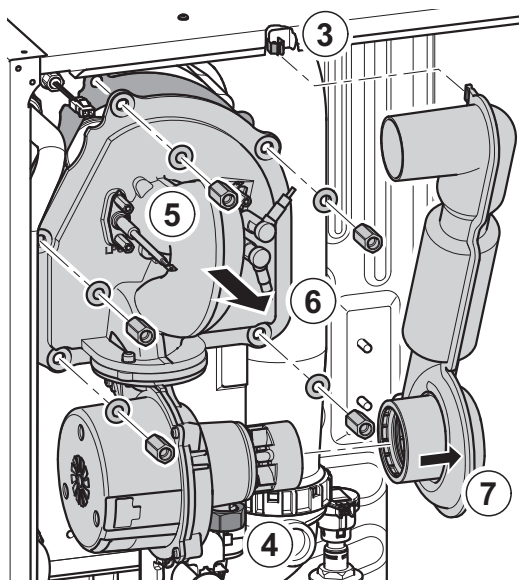


Ważne

Po wymianie elektrody konieczna jest kalibracja układu sterowania zaworem gazu.

10.3.3 Wymontowywanie i ponowne montowanie palnika gazowego

Rys.62 Wymontowywanie palnika gazowego



RA-0002325



Niebezpieczeństwo

Zagrożenie życia przez ulatniający się gaz!

Przed rozpoczęciem jakichkolwiek prac zamknąć zawór gazu.



Niebezpieczeństwo

Niebezpieczeństwo poparzenia!

Przed rozpoczęciem prac serwisowych poczekać na ostygnięcie kotła.

Przed rozpoczęciem czyszczenia powierzchni grzewczych palnik gazowy trzeba wymontować.

1. Odłączyć przewody elektryczne wentylatora.
2. Zdjąć wtyczkę z elektrod.
3. Zwolnić zacisk mocujący tłumik wlotu powietrza w górnej części.
4. Rozkręcić złącze łączące zwężkę Venturiego z wentylatorem.
5. Odkręcić pięć nakrętek mocujących kanał wstępnego mieszania gazu z powietrzem/wymiennik ciepła.
6. Wyjąć palnik wraz z kanałem wstępnego mieszania gazu z powietrzem, wentylatorem i tłumikiem wlotu powietrza.
7. Wymontować tłumik wlotu powietrza.
8. Oczyszczyć palnik miękką szczotką.
9. Montaż odbywa się w odwrotnej kolejności.



Przeostroga

Założyć nowe uszczelki.

Podczas ponownego montażu założyć nowe uszczelki, zwłaszcza przewodu doprowadzającego gaz.



Przeostroga

Wymagany moment obrotowy: 9 Nm; po pierwszym nagraniu palnika sprawdzić moment obrotowy.



Ważne

Po wymontowaniu palnika konieczna jest kalibracja układu sterowania zaworem gazu.

10.3.4 Demontaż zaworu gazu



Przeostroga

Przed rozpoczęciem prac zamknąć zawór gazu.

1. Usunięcie połączenia elektryczne od zaworu gazu.
2. Poluzować obu złącz na zaworze gazu i usunąć zawór gazu.



Przeostroga

Podczas ponownego montażu zaworu gazu założyć nowe uszczelki.

W celu zrównoważenia sił oddziałujących podczas dokręcania złączek posłużyć się odpowiednim narzędziem.

10.3.5 Wymontowywanie wymiennika ciepła

W celu całkowitego wymontowania wymiennika ciepła należy wykonać poniższe czynności.

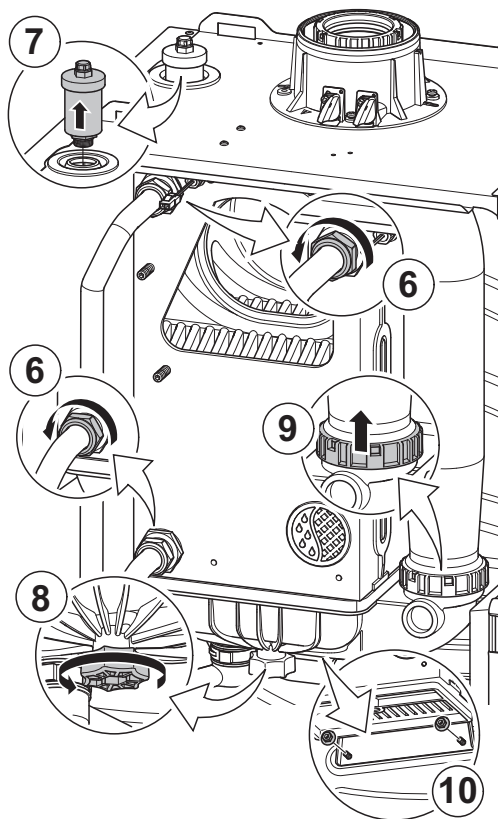


Ważne

- Palnik gazowy musi być wymontowany.
- Zawór gazu musi być wymontowany.

1. Zamknąć zawory odcinające dla zasilania i powrotu.
2. Otworzyć zawór zwrotny klapowy.
3. Spuścić wodę z kotła.

Rys.63 Wymontowywanie wymiennika ciepła (przygotowanie)



RA-0002568

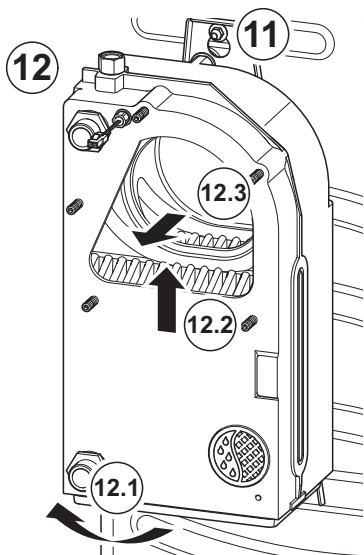
4. Wyjąć wtyki czujników kotła (zasilanie i powrót).
5. Odłączyć giętki przewód łączący tacę skroplin z syfonem.
6. Odkręcić złącza gwintowane zasilania i powrotu (z uszczelkami płaskimi) i wyjąć przewody rurowe.
7. Wymontować automatyczny zawór odpowietrzający
8. Odkręcić śrubę mocującą na spodzie tacy skroplin i wymontować tacę skroplin.

**Ważne**

W kotle WGB 38.1 taca skroplin jest zamocowana dwiema śrubami.

9. Zdemontować przewód spalinowy.
10. Odkręcić nakrętki w dolnej części płyty montażowej.

Rys.64 Wymontowywanie wymiennika ciepła



RA-0002328

11. Odkręcić nakrętkę z płyty montażowej w górnej części wymiennika ciepła.
12. Wymontować wymiennik ciepła; w tym celu należy:
 - 12.1. Wymiennik ciepła wraz z dolną płytą montażową wysunąć do przodu.
 - 12.2. Podnieść wymiennik ciepła wraz z płytą montażową.
 - 12.3. Wyjąć wymiennik ciepła wraz z płytą montażową wysuwając go do przodu..

11 Rozwiązywanie problemów

11.1 Kody błędów

WBC jest wyposażony w elektroniczną regulację i regulator. Centralnym elementem układu sterowania kotłem jest mikroprocesor, którego zadaniem jest sterowanie urządzeniem i jego zabezpieczenie. Gdy wystąpi błąd, wyświetlany jest odpowiadający mu kod.

Zak.56 Kody błędów wyświetlane są na trzech różnych poziomach

Kod	Typ	Opis
A .00.00 ⁽¹⁾	Ostrzeżenie	Elementy sterujące kontynuują pracę, ale należy zbadać przyczynę wystąpienia ostrzeżenia. Ostrzeżenie może zmienić się w wyłączenie regulacyjne lub blokadę.
H .00.00 ⁽¹⁾	Wyłączenie regulacyjne	Elementy sterujące wstrzymują normalną pracę, i w ustawionych odstępach czasu następuje sprawdzenie, czy przyczyna wyłączenia nadal występuje. ⁽²⁾ Normalna praca zostanie wznowiona po usunięciu przyczyny wyłączenia regulacyjnego. Wyłączenie regulacyjne może zmienić się w blokadę kotła.
E .00.00 ⁽¹⁾	Blokada	Elementy sterujące wstrzymują normalną pracę. Należy usunąć przyczynę blokady i zresetować ręcznie elementy sterujące.
<p>(1) Pierwsza litera wskazuje rodzaj błędu. (2) W przypadku niektórych błędów wyłączenia regulacyjnego ten odstęp czasu wynosi 10 minut. W takich przypadkach może się wydawać, że elementy sterujące nie uruchamiają się automatycznie. Odczekać 10 minut przed zresetowaniem.</p>		

Znaczenie kodów podano w różnych tabelach kodów błędów.



11.1.1 Wskazanie kodów błędów

Regulator sygnalizuje stan kotła w następujący sposób:

- ekran podświetlony stale na zielono = prawidłowe działanie
- ekran pulsuje zielonym kolorem = ostrzeżenie
- ekran podświetlony stale na czerwono = blokada kotła
- ekran pulsuje czerwonym kolorem = zablokowanie i wyłączenie kotła

W celu wyświetlenia kodu i opisu błędu przycisnąć pokrętko

W przypadku tymczasowego zakłócenia pracy kocioł uruchomi się ponownie tylko pod warunkiem, że przyczyna zakłócenia zostanie usunięta. Kod błędu pozostanie widoczny do czasu rozwiązania problemu.

W przypadku nieustającego zakłócenia pracy przycisnąć i przytrzymać pokrętko, żeby zresetować kocioł.



Jeśli nie można rozwiązać problemów, należy zanotować kod usterki i skontaktować się z instalatorem posiadającym odpowiednie uprawnienia.

11.1.2 Wyświetlanie i kasowanie pamięci błędów

W pamięci błędów przechowywane są 32 ostatnie błędy. Użytkownik może sprawdzić szczegółowe informacje dotyczące każdego błędu, a następnie wykasować je z pamięci błędów.

1. W celu wyświetlenia i wykasowania pamięci błędów należy przejść do pozycji menu zgodnie z przedstawioną poniżej ścieżką dostępu.

Ścieżka dostępu





⇒ Wykaz 32 ostatnich błędów jest wyświetlany wraz z kodami błędów, krótkimi opisami i datą.

2. Stosownie do potrzeb, wykonać następujące działania:

- Wyświetlenie szczegółów błędu: wybrać żądany błąd i nacisnąć przycisk
- Wyczyszczenie pamięci błędów: nacisnąć i przytrzymać przycisk

11.1.3 Ostrzeżenie

Zak.57 Kody ostrzeżeń

Kod	Wyświetlany komunikat	Opis	Sposób postępowania
A.00.34	Tzewn. brak	Czujnik temperatury zewnętrznej był przewidziany, ale nie został wykryty	Nie wykryto czujnika zewnętrznego: <ul style="list-style-type: none"> Czujnik zewnętrzny nie jest podłączony: Podłączyć czujnik Czujnik zewnętrzny jest nieprawidłowo podłączony: Podłączyć prawidłowo czujnik
A.02.06	Ostrzeż. ciśn. wody	Ostrzeżenie o ciśnieniu wody aktywne	Ostrzeżenie dotyczące ciśnienia wody: <ul style="list-style-type: none"> Ciśnienie wody jest zbyt niskie, sprawdzić ciśnienie wody
A.02.18	Błąd OBD	Błąd słownika obiektów	Błąd konfiguracji: <ul style="list-style-type: none"> Zresetować parametry CN1 i CN2  Patrz Tabliczka znamionowa dla wartości CN1 i CN2 .
A.02.33	Bł.kom.gór.poz.a.nap	Podczas komunikacji dot. górnego poziomu autom. napełn. został przekroczony limit czasu na odpowiedź	Przekroczony został maksymalny czas automatycznego napełniania instalacji: <ul style="list-style-type: none"> Zerowe lub niskie ciśnienie wody w przewodzie zasilania: sprawdzić czy główny zawór wody jest całkowicie otwarty. Wyciek wody z kotła lub instalacji: sprawdzić szczelność instalacji. Sprawdzić, czy maksymalny czas napełniania jest odpowiedni dla instalacji Sprawdzić parametr AP069. Sprawdzić, czy maksymalne ciśnienie wody stosowane podczas napełniania jest odpowiednie dla instalacji: Sprawdzić parametr AP070.  Ważne Różnica pomiędzy minimalnym (parametr AP006) i maksymalnym (parametr AP070) ciśnieniem wody musi być wystarczająco duża, aby zagwarantować, że czas pomiędzy dwiema próbami napełniania nie będzie zbyt krótki. <ul style="list-style-type: none"> Uszkodzony zawór na module automatycznego napełniania: Wymienić moduł.
A.02.34	Bł.min.częst.aut.nap	Minimalny przedział czasu między dwoma poleceniami automatycznego napełniania nie został osiągnięty	Czas pomiędzy kolejnymi napełnieniami wykonywanymi przez moduł automatycznego napełniania jest zbyt krótki: <ul style="list-style-type: none"> Wyciek wody z kotła lub instalacji: sprawdzić szczelność instalacji. Ostatnie napełnianie zakończyło się przy ciśnieniu wody nieznacznie wyższym od minimalnego, ponieważ zostało przerwane przez użytkownika, lub ponieważ ciśnienie wody w przewodzie zasilania było (chwilowo) zbyt niskie.
A.02.36	Brak urz funkcjonaln	Urządzenie funkcjonalne zostało odłączone	Nie odnaleziono SCB: <ul style="list-style-type: none"> Nieprawidłowe połączenie: sprawdzić okablowanie i złącza Usterka SCB: Wymienić SCB

Kod	Wyświetlany komunikat	Opis	Sposób postępowania
A.02.37	Brak urz niekrytyczn	Urządzenie niekrytyczne zostało odłączone	Nie odnaleziono SCB: <ul style="list-style-type: none"> Nieprawidłowe połączenie: sprawdzić okablowanie i złącza Usterka SCB: Wymienić SCB
A.02.45	Pełna Mac poł Can	Pełna macierz połączeń sieci Can	Nie odnaleziono SCB: <ul style="list-style-type: none"> Wykonać automatyczne wykrycie
A.02.46	Pełne zarz urz. Can	Pełne zarządzanie urz. sieci Can	Nie odnaleziono SCB: <ul style="list-style-type: none"> Wykonać automatyczne wykrycie
A.02.48	Nieprawidłowa konfgF	Konfiguracja grupy funkcji nie powiodła się	Nie odnaleziono SCB: <ul style="list-style-type: none"> Wykonać automatyczne wykrycie
A.02.49	Nieudana inicj węzła	Inicjalizacja węzła nie powiodła się	Nie odnaleziono SCB: <ul style="list-style-type: none"> Wykonać automatyczne wykrycie
A.02.55	NieprLubBrNrSer	Nieprawidłowy nr seryjny urządzenia lub brak nr	Skontaktować się z dostawcą.
A.02.76	Pamięć pełna	Przezeń w pamięci zarezerw. na wart. param. niestandard. jest pełna. Użytk. nie może wpr. zmian	Błąd konfiguracji: <ul style="list-style-type: none"> Zresetować parametry CN1 i CN2 Usterka CSU: Wymienić CSU Wymienić CU-GH
A.02.80	Brak reg. kaskady	Brak regulatora kaskady	Nie znaleziono regulatora instalacji kaskadowej: <ul style="list-style-type: none"> Ponownie podłączyć kocioł prowadzący Wykonać automatyczne wykrywanie
A.08.02	Upł. czas zeg.prysz.	Czas przeznaczony na prysznic upłynął	Dostosować parametr DP357 do żadanego czasu włączenia prysznica.

11.1.4 Wyłączenie regulacyjne

Zak.58 Kody wyłączenia regulacyjnego

Kod	Wyświetlany komunikat	Opis	Sposób postępowania
H.00.81	Brak Tpomieszcz.	Czujnik temperatury pomieszczenia był przewidziany, ale nie został wykryty	Nie wykryto czujnika pokojowego: <ul style="list-style-type: none"> Czujnik pokojowy nie jest podłączony: Podłączyć czujnik Czujnik pokojowy nie jest prawidłowo podłączony: Podłączyć prawidłowo czujnik
H.01.00	Błąd komunikacji	Wystąpił błąd komunikacji	Błąd komunikacji z jądrem zabezpieczeń: <ul style="list-style-type: none"> Załączyć ponownie kocioł Wymienić CU-GH
H.01.05	Maks różn. Tzas-Tpow	Maksymalna różnica pomiędzy temperaturą zasilania a temperaturą powrotu	Przekroczono maksymalną różnicę pomiędzy temperaturą zasilania i powrotu: <ul style="list-style-type: none"> Brak przepływu lub przepływ niewystarczający: <ul style="list-style-type: none"> Sprawdzić przepływ (kierunek, pompę, zawory) Sprawdzić ciśnienie wody Sprawdzić stan czystości wymiennika ciepła Błąd czujnika: <ul style="list-style-type: none"> Sprawdzić, czy czujniki działają prawidłowo Sprawdzić, czy czujnik jest poprawnie zamontowany

Kod	Wyświetlany komunikat	Opis	Sposób postępowania
H.01.08	Grad. t CO Poziom3	Maksymalny gradient temp. c.o. poziom 3	Przekroczony maksymalny wzrost temperatury wymiennika: <ul style="list-style-type: none"> • Brak przepływu lub przepływ niewystarczający: <ul style="list-style-type: none"> - Sprawdzić cyrkulację (kierunek, pompa, zawory) - Sprawdzić ciśnienie wody - Sprawdzić stan czystości wymiennika ciepła - Sprawdzić, czy instalacja c.o. została prawidłowo odpowietrzona • Błąd czujnika: <ul style="list-style-type: none"> - Sprawdzić, czy czujniki działają prawidłowo - Sprawdzić, czy czujnik jest poprawnie zamontowany
H.01.09	Presostat gazu	Presostat gazu	Zbyt niskie ciśnienie gazu: <ul style="list-style-type: none"> • Brak przepływu lub przepływ niewystarczający: <ul style="list-style-type: none"> - Sprawdzić, czy zawór gazu jest całkowicie otwarty - Sprawdzić ciśnienie zasilania gazem - Jeśli jest filtr gazu: Upewnić się, że filtr jest czysty • Nieprawidłowa nastawa presostatu gazu: <ul style="list-style-type: none"> - Sprawdzić, czy presostat gazu został zamontowany poprawnie - W razie konieczności, wymienić presostat
H.01.14	Tzasil.max przekr.	Temperatura zasilania przekroczyła maksymalną wartość roboczą	Czujnik temperatury zasilania powyżej normalnego zakresu: <ul style="list-style-type: none"> • Nieprawidłowe połączenie: sprawdzić okablowanie i złącza • Brak przepływu lub przepływ niewystarczający: <ul style="list-style-type: none"> - Sprawdzić cyrkulację (kierunek, pompa, zawory) - Sprawdzić ciśnienie wody - Sprawdzić stan czystości wymiennika ciepła
H.01.21	GradTempCWUPoz3	Przekroczony maksymalny gradient temperatury c.w.u. poziom 3	Zbyt szybki wzrost temperatury zasilania: <ul style="list-style-type: none"> • Sprawdzić przepływ (kierunek, pompę, zawory) • Sprawdzić, czy pompa działa prawidłowo
H.02.00	Reset w toku	Reset w toku	Aktywna procedura resetu: <ul style="list-style-type: none"> • Nie podejmować żadnych działań
H.02.02	Oczek na Nr konfig	Oczekiwanie na numer konfiguracji	Błąd konfiguracji lub nieznanym numer konfiguracji: <ul style="list-style-type: none"> • Zresetować parametry CN1 i CN2
H.02.03	Błąd konfiguracji	Błąd konfiguracji	Błąd konfiguracji lub nieznanym numer konfiguracji: <ul style="list-style-type: none"> • Zresetować parametry CN1 i CN2
H.02.04	Błąd parametru	Błąd parametru	Nastawy fabryczne są nieprawidłowe: <ul style="list-style-type: none"> • Parametry są nieprawidłowe: <ul style="list-style-type: none"> - Załączyć ponownie kocioł - Zresetować parametry CN1 i CN2 - Wymienić płytkę elektroniczną CU-GH
H.02.05	Źle dopasow CSU i CU	Płytkę CSU nie pasuje do typu regulatora	Błąd konfiguracji: <ul style="list-style-type: none"> • Zresetować parametry CN1 i CN2
H.02.07	Błąd ciśn. wody	Błąd ciśnienia wody aktywny	-
H.02.09	Częściowe wył. reg.	Wykryto częściowe wyłączenie regulacyjne podzespołu	Włączone jest blokowanie wejścia lub aktywna jest ochrona przed zamarznięciem: <ul style="list-style-type: none"> • Przyczyna zewnętrzna: usunąć przyczynę zewnętrzną • Ustawiony nieprawidłowy parametr: sprawdzić parametry • Nieprawidłowe połączenie: sprawdzić połączenie

Kod	Wyświetlany komunikat	Opis	Sposób postępowania
H.02.10	Pełne wył. reg.	Wykryto całkowite wyłączenie regulacyjne podzespołu	Aktywne jest wejście wyłączenia regulacyjnego (bez ochrony przed zamrożeniem): <ul style="list-style-type: none"> Przyczyna zewnętrzna: usunąć przyczynę zewnętrzną Ustawiony nieprawidłowy parametr: sprawdzić parametry Nieprawidłowe połączenie: sprawdzić połączenie
H.02.12	Sygnal odblok	Wejście sygnału odblokowania modułu regulatora pochodzące z zewnętrznego otoczenia generatora	Czas oczekiwania na sygnał zwolnienia upłynął: <ul style="list-style-type: none"> Przyczyna zewnętrzna: usunąć przyczynę zewnętrzną Ustawiony nieprawidłowy parametr: sprawdzić parametry Nieprawidłowe połączenie: sprawdzić połączenie
H.02.31	Wymagane aut. napel.	Urządzenie wymaga automatycznego napełniania wodą z powodu zbyt niskiego ciśnienia	Uzupełnianie wody w instalacji c.o. za pomocą modułu automatycznego napełniania.
H.02.38	Brak tward. wody	Brak twardości wody	-
H.02.70	Błąd testu odz.ciepł	Test zewnętrznego urządzenia odzyskiwania ciepła nieudany	Nie powiodła się kontrola zaworu zwrotnego zespołu odzysku ciepła: <ul style="list-style-type: none"> Sprawdzić zawór zwrotny zespołu odzysku ciepła.
H.03.00	Błąd parametru	Parametry bezpieczeństwa poziomów 2, 3, 4 są nieprawidłowe lub nie zostały wprowadzone	Błąd parametru: jądro zabezpieczeń <ul style="list-style-type: none"> Załączyć ponownie kocioł Wymienić CU-GH
H.03.01	Błąd dane CU do GVC	Brak prawidłowych danych otrzymanych przez regulator zaworu gazu od modułu regulatora	Błąd komunikacji z CU-GH: <ul style="list-style-type: none"> Załączyć ponownie kocioł
H.03.02	Wykr zanik płomień	Zmierzony prąd jonizacji jest niższy od wartości granicznej	Brak płomienia podczas pracy: <ul style="list-style-type: none"> Brak prądu jonizacji: <ul style="list-style-type: none"> Odpowietrzyć przewód gazowy Sprawdzić, czy zawór gazowy jest całkowicie otwarty Sprawdzić ciśnienie zasilania gazem Sprawdzić działanie i nastawę bloku gazowego Upewnić się, że przewód doprowadzający powietrze oraz przewód spalinowy nie są zablokowane Sprawdzić, czy nie dochodzi do ponownego zasysania spalin
H.03.05	Wewn wył.reg.	Wystąpiło wewnętrzne wyłączenie regulacyjne regulatora zaworu gazu	Błąd jądra zabezpieczeń: <ul style="list-style-type: none"> Załączyć ponownie kocioł Wymienić CU-GH
H.03.07	Błąd parametru	Wykryto ustawienie niepasującego parametru (typ P)	-
H.03.08	Fałszywy płomień	Wykryto fałszywy płomień, zatem następuje blokada palnika przy aktywnym płomieniu	-
H.03.09	Niskie V zasilania	Napięcie zasilania jest poniżej minimalnej wartości roboczej	<ul style="list-style-type: none"> Gdy urządzenie zostaje włączone lub wyłączone, w pamięci błędów jest dokonywany wpis
H.03.17	Kontrola bezp.	Trwa okresowa kontrola bezpieczeństwa	<ul style="list-style-type: none"> Załączyć ponownie kocioł Wymienić CU-GH
H.03.32	Wentyl. poza zakr.	Prędkość wentylatora przekroczyła normalny zakres roboczy	-
H.03.33	Sieć poza zakresem	Częstotliwość sieci poza zakresem specyfikacji	-

Kod	Wyświetlany komunikat	Opis	Sposób postępowania
H.03.34	Tzasil niewiarygodna	Temperatura zasilania jest niewiarygodna	-
H.03.35	Tpowr niewiarygodna	Temperatura powrotu jest niewiarygodna	-
H.03.36	Tzas rośnie za szybko	Temperatura zasilania rośnie za szybko	-
H.03.37	Delta Tzasil Tpowr	Różnica między temperaturą zasilania i powrotu jest za duża	-
H.03.38	Kalibr. wstrzymana	Kalibracja wstrzymana z powodu zbyt wysokiej temperatury	-
H.03.39	Kalibr. niepomyślna	Kalibracja zakończyła się niepowodzeniem	-
H.03.40	Błąd bezpieczeństwa	Wartość kontrolna bezpieczeństwa systemu Sitherm Pro poza zakresem.	-
H.03.41	Błąd przepł. delty T	Różnica temperatur między dwoma czujnikami natężenia przepływu przekracza maksimum	-
H.03.254	Nieznany	Nieznany błąd	-
H.08.06	Ostrzeż. pompa LIN 1	Ostrzeżenie dotyczące działania pompy LIN 1 w ograniczonych warunkach	-
H.08.07	Błąd pompy LIN 1	Błąd w działaniu pompy LIN 1	-
H.08.08	Blok. pompy LIN 1	Błąd blokady pracy pompy LIN 1	-
H.08.09	Utrata kom.pom.LIN 1	Utrata komunikacji z pompą LIN 1 z powodu braku komunikacji z główną magistralą (podzespoły BDR)	-
H.20.40	Oczekiw.na rodz.gazu	Instalator nie wybrał żadnego rodzaju gazu	-

11.1.5 Blokada

Zak.59 Kody blokad

Kod	Wyświetlany komunikat	Opis	Sposób postępowania
E.00.04	T powr. otwarty	Czujnik temperatury powrotu został usunięty lub mierzy temperaturę poniżej zakresu	Przerwa w obwodzie czujnika temperatury powrotu: <ul style="list-style-type: none"> Nieprawidłowe połączenie: sprawdzić okablowanie i złącza Nieprawidłowo zamontowany czujnik: sprawdzić, czy czujnik został prawidłowo zamontowany Uszkodzony czujnik: wymienić czujnik
E.00.05	T powr. zamknięty	Zwarcie w czujniku temperatury powrotu, lub mierzy on temperaturę powyżej zakresu	Zwarcie czujnika temperatury powrotu: <ul style="list-style-type: none"> Nieprawidłowe połączenie: sprawdzić okablowanie i złącza Nieprawidłowo zamontowany czujnik: sprawdzić, czy czujnik został prawidłowo zamontowany Uszkodzony czujnik: wymienić czujnik
E.00.06	Brak T powrotu	Czujnik temperatury powrotu przewodziany w układzie, ale nie wykryty	Brak połączenia z czujnikiem temperatury powrotu: <ul style="list-style-type: none"> Nieprawidłowe połączenie: sprawdzić okablowanie i złącza. Usterka czujnika: wymienić czujnik

Kod	Wyświetlany komunikat	Opis	Sposób postępowania
E.00.07	Za wys. róż. T powr.	Różnica temperatur powrotu jest zbyt wysoka	Za duża różnica między temperaturą zasilania a temperaturą powrotu: <ul style="list-style-type: none"> • Brak cyrkulacji: <ul style="list-style-type: none"> - Odpowietrzyć instalację c.o. - Sprawdzić ciśnienie wody - Jeśli występuje: sprawdzić nastawę parametru typu kotła - Sprawdzić cyrkulację (kierunek, pompę, zawory) - Sprawdzić prawidłowe działanie pompy grzewczej - Sprawdzić stan czystości wymiennika ciepła • Czujnik niepodłączony lub podłączony nieprawidłowo: <ul style="list-style-type: none"> - Sprawdzić, czy czujniki działają prawidłowo - Sprawdzić, czy czujnik jest poprawnie zamontowany • Uszkodzenie czujnika: w razie potrzeby wymienić czujnik
E.00.16	Czujnik CWU otwarty	Czujnik temperatury w podgrzewaczu c.w.u. został usunięty lub mierzy temperaturę poniżej zakresu	Przerwa w obwodzie czujnika podgrzewacza: <ul style="list-style-type: none"> • Nieprawidłowe połączenie: sprawdzić okablowanie i złącza • Uszkodzony czujnik: wymienić czujnik
E.00.17	CzujnikCWU zamknięty	Zwarcie w czujniku temperatury w podgrzewaczu c.w.u., lub mierzy on temperaturę powyżej zakresu	Zwarcie czujnika podgrzewacza: <ul style="list-style-type: none"> • Nieprawidłowe połączenie: sprawdzić okablowanie i złącza • Uszkodzony czujnik: wymienić czujnik
E.00.18	Brak czujnika c.w.u.	Czujnik temp. w podgrzewaczu ciepłej wody użytkowej przewidziany w układzie, ale nie wykryty	-
E.00.40	Cz.ciśn. wody otw.	Czujnik ciśnienia wody został usunięty lub mierzy temperaturę poniżej zakresu	Przerwa w obwodzie czujnika ciśnienia hydraulicznego: <ul style="list-style-type: none"> • Nieprawidłowe połączenie: sprawdzić okablowanie i złącza. • Nieprawidłowo zamontowany czujnik: sprawdzić, czy czujnik został prawidłowo zamontowany. • Usterka czujnika: wymienić czujnik.
E.00.41	Cz.ciśn. wody zamkn.	W czujniku ciśnienia wody występuje zwarcie lub pomiar ciśnienia powyżej zakresu	Zwarcie czujnika ciśnienia hydraulicznego: <ul style="list-style-type: none"> • Nieprawidłowe połączenie: sprawdzić okablowanie i złącza. • Nieprawidłowo zamontowany czujnik: sprawdzić, czy czujnik został prawidłowo zamontowany. • Usterka czujnika: wymienić czujnik.
E.00.42	Brak ciśn. wody	Czujnik ciśnienia wody przewidziany w układzie, ale nie wykryty	-
E.00.44	CzTWypłCwuCombiOtw	Czujnik temp. wypływu ciepłej wody użytkowej został usunięty lub mierzy temperaturę poniżej zakresu	Przerwa w obwodzie czujnika temperatury c.w.u.: <ul style="list-style-type: none"> • Nieprawidłowe połączenie: sprawdzić okablowanie i złącza • Uszkodzony czujnik: wymienić czujnik
E.00.45	CzWypłCWU zwarty	W czujniku temp. wylotu c.w.u. występuje zwarcie lub mierzy on temperaturę powyżej zakresu	Zwarcie czujnika temperatury c.w.u.: <ul style="list-style-type: none"> • Nieprawidłowe połączenie: sprawdzić okablowanie i złącza • Uszkodzony czujnik: wymienić czujnik

Kod	Wyświetlany komunikat	Opis	Sposób postępowania
E.01.04	Bł.5x zanik płomien.	Wystąpił błąd 5-krotnego nieoczekiwanego zaniku płomienia	Wystąpił pięciokrotny zanik płomienia: <ul style="list-style-type: none"> • Odpowietrzyć przewód gazowy • Sprawdzić, czy zawór gazowy jest całkowicie otwarty • Sprawdzić ciśnienie zasilania gazem • Sprawdzić działanie i nastawę bloku gazowego • Upewnić się, że przewód doprowadzający powietrze oraz przewód spalinowy nie są zablokowane • Sprawdzić, czy nie dochodzi do ponownego zasysania spalin
E.01.12	Tpowr wyższa od Tzas	Temperatura powrotu jest wyższa od temperatury zasilania	Zamienione zasilanie z powrotem: <ul style="list-style-type: none"> • Nieprawidłowe połączenie: sprawdzić okablowanie i złącza • Przepływ wody w nieprawidłowym kierunku: sprawdzić cyrkulację (kierunek, pompę, zawory) • Nieprawidłowo zamontowany czujnik: sprawdzić, czy czujnik został prawidłowo zamontowany • Nieprawidłowo działający czujnik: sprawdzić rezystancję czujnika • Uszkodzony czujnik: wymienić czujnik
E.02.13	Wejście wył. reg.	Wejście wyłączenia regulacyjnego modułu regulatora pochodzące z zewnętrznego otoczenia generatora	Włączone jest blokowanie wejścia: <ul style="list-style-type: none"> • Przyczyna zewnętrzna: usunąć przyczynę zewnętrzną • Ustawiony nieprawidłowy parametr: sprawdzić parametry
E.02.15	Lim. czasu zewn CSU	Upłynął limit czasu zewn. płytki CSU	Przekroczenie limitu czasu CSU: <ul style="list-style-type: none"> • Nieprawidłowe połączenie: sprawdzić okablowanie i złącza • Usterka CSU: Wymienić CSU
E.02.17	Przekr.kom.reg.gaz	W trakcie komunikacji z blokiem gazowym przekroczony został limit czasu na odpowiedź	Błąd komunikacji z jądrem zabezpieczeń: <ul style="list-style-type: none"> • Załączyć ponownie kocioł • Wymienić CU-GH
E.02.32	Błąd kom. aut.napeł.	Podczas komunikacji z układem autom. napełniania został przekroczony limit czasu na odpowiedź	Uzupełnianie wody w instalacji c.o. trwa zbyt długo: <ul style="list-style-type: none"> • Sprawdzić szczelność instalacji. • Sprawdzić ciśnienie wody w instalacji. • Sprawdzić, czy wlotowy zawór gazu jest całkowicie otwarty. • Sprawdzić, czy główny zawór wody jest całkowicie otwarty. • Sprawdzić działanie czujnika ciśnienia. • Sprawdzić działanie zaworu bezpieczeństwa.
E.02.35	Brak urz zabezp	Krytyczne urządzenie zabezpieczające zostało odłączone	Błąd komunikacji <ul style="list-style-type: none"> • Wykonać automatyczne rozpoznanie
E.02.39	Nis.wzr.ciś.aut.nap.	Niewystarczający wzrost ciśnienia po automatycznym napełnieniu	Ciśnienie wody nie wzrosło wystarczająco podczas procedury automatycznego napełniania: <ul style="list-style-type: none"> • Sprawdzić szczelność instalacji. • Sprawdzić ciśnienie wody w instalacji. • Sprawdzić, czy wlotowy zawór gazu jest całkowicie otwarty. • Sprawdzić, czy główny zawór wody jest całkowicie otwarty. • Sprawdzić działanie czujnika ciśnienia. • Sprawdzić działanie zaworu bezpieczeństwa.

Kod	Wyświetlany komunikat	Opis	Sposób postępowania
E.02.47	Nieudane poł GF	Połączenie grup funkcji nie powiodło się	Nie odnaleziono grupy funkcyjnej: <ul style="list-style-type: none"> Wykonać automatyczne wykrycie Załączyć ponownie kocioł Wymienić CU-GH
E.04.00	Błąd parametru	Parametry bezpieczeństwa poziomu 5 są nieprawidłowe lub nie zostały wprowadzone	Wymienić CU-GH.
E.04.01	Tzasil zamknięty	Zwarcie w czujniku temperatury zasilania, lub mierzy on temperaturę powyżej zakresu	Zwarcie w czujniku temperatury zasilania: <ul style="list-style-type: none"> Nieprawidłowe połączenie: sprawdzić okablowanie i złącza Nieprawidłowo zamontowany czujnik: sprawdzić, czy czujnik został prawidłowo zamontowany Uszkodzony czujnik: wymienić czujnik
E.04.02	Tzasil otwarty	Czujnik temperatury zasilania został usunięty lub mierzy temperaturę poniżej zakresu	Przerwa w obwodzie czujnika temperatury zasilania: <ul style="list-style-type: none"> Nieprawidłowe połączenie: sprawdzić okablowanie i złącza Uszkodzony czujnik: wymienić czujnik
E.04.03	Maks. temp. zasil	Zmierzona temperatura zasilania jest wyższa od granicy bezpieczeństwa	Brak przepływu lub przepływ niewystarczający: <ul style="list-style-type: none"> Sprawdzić cyrkulację (kierunek, pompa, zawory) Sprawdzić ciśnienie wody Sprawdzić stan czystości wymiennika ciepła
E.04.04	Tspall zamknięty	Zwarcie w czujniku temperatury spalin, lub mierzy on temperaturę powyżej zakresu	Zwarcie czujnika temperatury spalin: <ul style="list-style-type: none"> Nieprawidłowe połączenie: sprawdzić okablowanie i złącza Nieprawidłowo zamontowany czujnik: sprawdzić, czy czujnik został prawidłowo zamontowany Uszkodzony czujnik: wymienić czujnik
E.04.05	Tspal otwarty	Czujnik temperatury spalin został usunięty lub mierzy temperaturę poniżej zakresu	Przerwa w obwodzie czujnika temperatury spalin: <ul style="list-style-type: none"> Nieprawidłowe połączenie: sprawdzić okablowanie i złącza Nieprawidłowo zamontowany czujnik: sprawdzić, czy czujnik został prawidłowo zamontowany Uszkodzony czujnik: wymienić czujnik
E.04.06	Maks temp spalin	Zmierzona temperatura spalin jest wyższa od wartości granicznej	-
E.04.07	Czujnik Tzasil	Wykryto odchylenie czujników zasilania 1 i 2	Odchylenie czujnika temp. zasilania: <ul style="list-style-type: none"> Nieprawidłowe połączenie: sprawdzić połączenie Uszkodzony czujnik: wymienić czujnik
E.04.08	Wej.bezp.otwarte	Wejście bezpieczeństwa jest otwarte	Aktywowany presostat różnicowy ciśnienia powietrza: <ul style="list-style-type: none"> Nieprawidłowe połączenie: sprawdzić okablowanie i złącza Ciśnienie w przewodzie odprowadzania spalin jest lub było zbyt wysokie: <ul style="list-style-type: none"> Kłapa zwrotna nie otwiera się Zapchany lub pusty syfon Upewnić się, że przewód doprowadzający powietrze oraz przewód spalinowy nie są zablokowane Sprawdzić stan czystości wymiennika ciepła

Kod	Wyświetlany komunikat	Opis	Sposób postępowania
E.04.09	Czujnik Tspal	Wykryto odchylenie czujników spalin 1 i 2	Odchylenie czujnika temperatury spalin: <ul style="list-style-type: none"> Nieprawidłowe połączenie: sprawdzić połączenie Uszkodzony czujnik: wymienić czujnik
E.04.10	Nieudany start	Wykryto 5 nieudanych załączeń palnika	Pięć nieudanych uruchomień palnika: <ul style="list-style-type: none"> Brak iskry zapłonowej: <ul style="list-style-type: none"> Sprawdzić okablowanie między CU-GH i transformatorem zapłonowym Sprawdzić elektrodę zapłonową/ionizacyjną Sprawdzić przebicie do masy Sprawdzić stan obudowy palnika Sprawdzić uziemienie Wymienić CU-GH Jest iskra zapłonowa, ale brak płomienia: <ul style="list-style-type: none"> Odpowietrzyć przewód gazowy, aby usunąć powietrze Upewnić się, że przewód doprowadzający powietrze oraz przewód spalinowy nie są zablokowane Sprawdzić, czy zawór gazu jest w pełni otwarty Sprawdzić ciśnienie zasilania gazem Sprawdzić działanie i nastawę bloku gazowego Sprawdzić okablowanie bloku gazowego Wymienić CU-GH Płomień obecny, ale brak jonizacji lub niewystarczająca jonizacja: <ul style="list-style-type: none"> Sprawdzić, czy zawór gazowy jest całkowicie otwarty Sprawdzić ciśnienie zasilania gazem Sprawdzić elektrodę zapłonową/ionizacyjną Sprawdzić uziemienie Sprawdzić okablowanie elektrody jonizacyjnej/zapłonowej.
E.04.11	UklKontrSzczelZaw	Sprawdzenie układu kontroli szczelności zaworu gazu nie powiodło się	Usterka układu kontroli szczelności gazu: <ul style="list-style-type: none"> Nieprawidłowe połączenie: sprawdzić okablowanie i złącza Usterka układu kontroli VPS szczelności gazu: Wymienić system kontroli szczelności zaworów (VPS) Blok gazowy uszkodzony: Wymienić blok gazowy
E.04.12	Falszywy płomień	Przed załączeniem palnika wykryto fałszywy płomień	Sygnal fałszywego płomienia: <ul style="list-style-type: none"> Palnik pozostaje bardzo gorący: Ustawić O₂ Zmierzone prąd jonizacji, ale płomień nie występuje: sprawdzić elektrodę jonizacyjną/zapłonową Uszkodzony zawór gazu: wymienić zawór gazu Uszkodzony transformator zapłonowy: wymienić transformator zapłonowy.
E.04.13	Wentylator	Prędkość wentylatora przekroczyła normalny zakres roboczy	Usterka wentylatora: <ul style="list-style-type: none"> Nieprawidłowe połączenie: sprawdzić okablowanie i złącza. Wentylator pracuje w czasie, gdy nie powinien działać: sprawdzić czy nie występuje nadmierne ciągnienie kominowe Usterka wentylatora: wymienić wentylator

Kod	Wyświetlany komunikat	Opis	Sposób postępowania
E.04.17	Ster.zaw.gaz.uszk.	Sterownik zaworu gazowego uszkodzony	Usterka bloku gazowego: <ul style="list-style-type: none"> Nieprawidłowe połączenie: sprawdzić okablowanie i złącza Blok gazowy uszkodzony: Wymienić blok gazowy
E.04.18	Tzasil.zbyt mała	Temperatura zasilania mniejsza od zdefiniowanej przez parametr regulatora zaworu gazu	-
E.04.23	Błąd wewnętrzny	Wewnętrzna blokada regulatora zaworu gazu	<ul style="list-style-type: none"> Załączyć ponownie kocioł Wymienić CU-GH
E.04.24	Brak rodzaju gazu	Nie określono rodzaju gazu w trakcie trybu wykrywania rodzaju gazu	-
E.04.36	Błąd komun. bezp.	Konfiguracja bezpieczeństwa, błąd komunikacji	-
E.04.37	Prz.czasu komun.bezsp	Przekroczenie czasu transmisji konfiguracji bezpieczeństwa	-
E.04.38	Błąd param. bezp.	Błąd parametru konfiguracji bezpieczeństwa	-
E.04.39	Kalibracja niepraw.	Wartości kalibracji są nieprawidłowe	-
E.04.42	Bezpieczeństwo kompl	Transmisja konfiguracja bezpieczeństwa kompletna i potrzebny jest reset	-
E.04.254	Nieznany	Nieznany	Nieznany błąd: <ul style="list-style-type: none"> Wymienić płytkę elektroniczną PCB.

11.2 Historia błędów

Konsola sterownicza posiada historię błędów, w której zapisane są ostatnie 32 błędy. Zapisane są szczegółowe informacje dotyczące każdego błędu, np.:

- Stan
- Stan szczegółowy
- Temperatura zasilania
- Temperatura powrotu

Te oraz inne dane mogą być pomocne w usunięciu błędu.

11.3 Zakłócenia w pracy - ich przyczyny i sposób postępowania

11.3.1 Wyłączenie awaryjne

Wyłączenie ze względów bezpieczeństwa w przypadku zaniku płomienia podczas pracy urządzenia.

Po każdym wyłączeniu awaryjnym podejmowana jest kolejna próba zapłonu zgodnie z programem. Jeżeli nie powstanie płomień, to następuje wyłączenie awaryjne.

W przypadku wyłączenia awaryjnego przycisnąć przycisk zatwierdzania wyboru w regulatorze kotła.

W przypadku wystąpienia zakłóceń w pracy (symbol dzwonka na wyświetlaczu) cyfra na wyświetlaczu informuje o przyczynie zakłócenia (patrz Tabela kodów błędów).

Palnik nie uruchamia się:

- brak napięcia w regulatorze kotła,
- brak sygnału "palnik ZAŁ." z regulatora kotła (patrz *Tabela kodów błędów*),
- zamknięty zawór gazu,
- brak zapłonu.

Palnik przechodzi w tryb awarii (płomień nie powstaje):

- brak zapłonu,
- elektroda jonizacyjna ma zwarcie do masy,
- elektroda jonizacyjna nie jest podłączona,
- brak gazu,
- za niskie ciśnienie gazu.

Mimo powstania płomienia palnik przechodzi w stan awarii po upływie czasu bezpieczeństwa:

- elektroda jonizacyjna jest uszkodzona lub zabrudzona,
- elektroda jonizacyjna nie jest zanurzona w płomieniu,
- elektroda jonizacyjna nie jest podłączona,
- niestabilne ciśnienie gazu.

12 Utylizacja

12.1 Utylizacja/recykling

12.1.1 Opakowanie

W ramach rozporządzenia w sprawie opakowań firma BRÖTJE stwarza specjalistycznemu przedsiębiorstwu lokalne możliwości utylizacji dla zapewnienia prawidłowego recyklingu całości opakowania. Ze względów ekologicznych opakowanie jest wykonane w taki sposób, że może być odzyskane do ponownego przetworzenia w 100%.

**Patrz**

Stosować się do obowiązujących krajowych przepisów utylizacyjnych!

12.1.2 Utylizacja urządzenia

Urządzenie może zostać zwrócone BRÖTJE w celu utylizacji za pośrednictwem specjalistycznej firmy. Producent podejmuje się prawidłowej utylizacji urządzenia.

**Ważne**

Urządzenie jest utylizowane przez firmę utylizacyjną. Jeżeli jest to możliwe, identyfikuje się materiały, zwłaszcza tworzywa sztuczne. Umożliwia to sortowanie w celu recyklingu.

13 Dodatek

13.1 Deklaracja zgodności

13.1.1 Deklaracja zgodności



EU-Deklaracja zgodności Nr. 2023/036 *EU-Declaration of Conformity*

Produkt <i>Product</i>	Gazowy kocioł kondensacyjny
Nazwa handlowa <i>Trade Mark</i>	WGB; WBS; WBC; WGB-K
Nr identyfikacyjny <i>Product ID Number</i>	CE - 0085 DM 0647
Typ, model <i>Type, Model</i>	WGB 14.1; WGB 22.1; WGB 28.1; WGB 38.1 WBS 14.1; WBS 22.1 WBC 22/28.1; WGB-K 22/28.1;
Dyrektywy UE Rozporządzenia UE <i>EU Directives</i> <i>EU Regulations</i>	(EU)2016/426, 92/42/EWG, 2009/125/EG, (EU)2017/1369, (EU)811/2013, (EU)813/2013, 2014/30/EU, 2014/35/EU, 2011/65/EU
Normy <i>Standards</i>	DIN EN 15502-1:2022-02; DIN EN 15502-2-1:2017-09 EN 13203-1:2015-12; EN 13203-2:2019-06 EN 60335-1:2012+AC+A11:2014+A13:2017+A1+A14+A2:2019+A15:2021 EN 60335-2-102:2016+A1:2020 EN 62233:2008+AC:2008 EN 55014-1:2017; EN 55014-1:2017/A11:2020 EN IEC 61000-3-2:2019; EN 61000-3-3:2013 + A1:2019 EN IEC 55014-2:2021 DVGW ZP 3100
Unijne badanie wzoru konstrukcyjnego <i>EC-Type Examination</i>	TÜV Rheinland Energie GmbH Am Grauen Stein, 51105 Köln
Procedura nadzorcza <i>Surveillance Procedure</i>	Moduł D Urządzenia gazowe Rozporządzenie (EU)2016/426 DVGW CERT GmbH, 53123 Bonn

Niniejszym składamy jako producent następujące oświadczenie:

odpowiednio oznaczone wyroby spełniają wymagania wskazanych dyrektyw i norm. Są zgodne z poddanym badaniu wzorem konstrukcyjnym, nie obejmują jednak zapewnienia właściwości. Produkcja odbywa się pod kontrolą wskazanej procedury nadzorczej.

Wymienione urządzenia są przeznaczone wyłącznie do montażu w wodnych instalacjach grzewczych. Wykonawca instalacji musi zapewnić zgodność z obowiązującymi przepisami dotyczącymi montażu i eksploatacji kotła.

AUGUST BRÖTJE GmbH

.....
ppa. S. Harms

Kierownik Działu Techniki
Technical Director

.....
i.V. U. Patzke

Kierownik Działu
Doświadczalnego/Laboratorium
i Pełnomocnik ds. Dokumentacji
*Test Laboratory Manager and
Delegate for Documentation*

August Brötje GmbH
August-Brötje-Straße 17
26180 Rastede
Postfach 13 54
26171 Rastede
Telefon +49 (04402) 80-0
Telefax +49 (04402) 8 05 83
<http://www.broetje.de>

Dyrektor:
Managing Director:
Christian Sieg

Sąd rejonowy Oldenburg
District Court Oldenburg
HRB 120714

Rastede, 10.11.2023

Indeks

A			
AP056	77		
AP073	74		
AP074	74		
AP075	74		
AP079	74,77		
AP079, stała czasowa budynku	72		
AP080	74,77		
AP091	77		
C			
CP240	77		
CP640	55		
CP690	55		
CP750	78		
CP780	77		
Czujnik temperatury zewnętrznej	15,53		
Czyszczenie palnika	90		
D			
doprowadzenie powietrza do spalania	42		
długość przewodów	51		
F			
Filtr	36		
Filtr gazu	38		
G			
Gas isolation valve	65		
gaz płynny	8		
Gaz płynny; Zmiana wartości parametrów	59		
H			
Heating emergency switch	64		
I			
Isolation valve	65		
J			
Jakość wody grzewczej	27		
K			
Konfigurowanie regulatora pokojowego	55		
kontrola szczelności	38,93		
Kontrola szczelności	56		
M			
Magistrala komunikacyjna R	55		
N			
Naczynie wzbiorcze	36		
O			
Odprowadzenie skroplin	17		
opakowanie	109		
otwory wyczystkowe i rewizyjne	50		
P			
Pierwsze uruchomienie	58		
Podłączenie gazu	38		
Pozostałe zasilanie grawitacyjne	16		
Połączenia gwintowane z uszczelką płaską	36		
Przyłącze gazu	17		
R			
recykling	109		
S			
Serwisowanie	89		
Skracanie przewodów odprowadzania spalin	43		
Skroplin	37		
Sprawdzanie stanu elektrod	94		
Sprawdzanie stanu elektrod zapłonowych	94		
Sprawdzanie stanu elektrody jonizacyjnej	94		
sprawdzić szczelność	38		
Stała czasowa budynku	72		
Stopień ochrony IP	33		
U			
Usterka	108		
uszkodzenia wywołane przez	42		
utylicacja	109		
uzupełnianie wody w instalacji	90		
W			
Wartości rezystancji	15		
Wprowadzanie przewodu odprowadzania spalin do przewodu kominowego	44		
Z			
Zabezpieczenie urządzenia	52		
zanieczyszczone kominy	42		
Zawory zwrotne	56		
zawór bezpieczeństwa	90		
Zawór odcinający	38		
Zawór odcinający	36		
Ł			
Łączenie elementów	44		

Instrukcja oryginalna - © Prawa autorskie

Wszystkie informacje techniczne i technologiczne zamieszczone w niniejszej instrukcji, jak również dostarczone rysunki i opisy techniczne pozostają naszą własnością i zabrania się ich reprodukcji bez naszej uprzedniej zgody na piśmie. Zastrzegamy możliwość wprowadzania zmian.

August Brötje GmbH | broetje.pl

